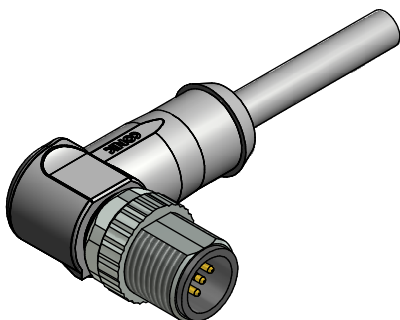


**Kontaktbelegung/  
Contact assignment:**

- 1 brown/ braun
- 2 white/ weiß
- 3 blue/ blau
- 4 black/ schwarz
- 5 grey/ grau

Shielding coupling screw/  
Schirmauflage Überwurfschraube



**Technical specification:**

**Technische Daten:**

Rated Voltage/ Bemessungsspannung:	60 V
IEC 61076-2-101	
Current rating/ Strombelastbarkeit:	4 A / 40°C
IEC 61076-2-101	
Insulation resistance/ Isolationswiderstand:	>=100 MΩ
IEC 60512	
Pollution degree/ Verschmutzungsgrad:	3/2
IEC 60664-1	
Degree of protection/ Schutzart:	IP 67, in mated condition/ im verschraubten Zustand
IEC 60529	
Temperature range/ Umgebungstemperatur:	-30°C ... +80°C
EN 60512-11-10	-40°C
EN 60512-11-4	-40°C ... +85°C
Mating cycles/ Steckzyklen:	>=100
IEC 60512-9a	

**Cable specification:**

**Kabeleigenschaften:**

Temperatur range/ Umgebungstemperatur:	
static/fest verlegt	-40°C ... +80°C
flexible/bewegt	-20°C ... +80°C

**Materials/  
 Werkstoffe:**

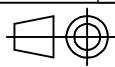
Contact/ Kontakt:	CuZn, Ni b / Au 0,2 gal.
Contact carrier/ Kontaktträger:	PA, UL 94 V-0
Coupling screw/ Überwurfschraube:	GD-Zn, Ni
Moulding body/ Griffkörper:	TPU, UL 94 HB, grey/grau

**Installation specification/  
 Montageangaben:**

Recommended torque/ empfohlenes Drehmoment:	0,6 Nm
Conec Installation tool/ Montagewerkzeug:	Torque wrench/ Drehmomentschlüssel: 36-000200 Insert across flats13/ Steckeinsatz SW13: 36-000220

Part no./ Art.-Nr.:	Conec Description/ Conec Bezeichnung:	Length L/ Länge L:	Cable/ Kabel:
43-14860	SAL - 12S - RSW5.1 - 2 / G3 / A1090	2m	PVC, UL 2464, grey/ grau, 5x0,25mm <sup>2</sup> , Li9YFCVIY Cable/Kabel: 781-G32500
43-14861	SAL - 12S - RSW5.1 - 3 / G3 / A1090	3m	
43-14862	SAL - 12S - RSW5.1 - 5 / G3 / A1090	5m	
43-14863	SAL - 12S - RSW5.1 - 10 / G3 / A1090	10m	
43-xxxxx	SAL - 12S - RSW5.1 - ... / G3 / A1090	x	

tolerance of cable/  
 Kabeltoleranz: L <= 4m: L + 40mm  
 L > 4m: L + 1%



dim. in mm

general tolerance/  
 Allgemeintoleranz: 0 ± 0,50mm  
 0,0 ± 0,25mm  
 0,00 ± 0,10mm  
 \* ± 5°

	Date/Datum	Name
drawn/ gez.	09.03.11	Franz
appd./ gepr.	09.03.11	Mankopf

**Male M12x1 angled  
360°-shielding  
Stecker M12x1 gewinkelt  
360°-Schirmung**

Index: a 07.04.2017 rch Ä6562

scale/Maßstab:

Status: Freigegeben

RoHS & REACH compliant/konform



dwg no /  
Z.-nr.:

**43K1A1328**

DIN-  
A4

Customer Specific Product

1 / 2

The reproduction, distribution and utilization of this document as well as the communication of its contents to others without express authorization is prohibited. Offenders will be held liable for the payment of damages. All rights reserved in the event of the grant of a patent, utility model or design. Weitergabe sowie Vervielfältigung dieses Dokuments, Verwertung und Mitteilung seines Inhalts sind verboten, soweit nicht ausdrücklich gestattet. Zuwiderhandlungen verpflichten zu Schadenersatz. Alle Rechte für den Fall der Patent-, Gebrauchsmuster- oder Geschmacksmustereintragung vorbehalten.

## X-ON Electronics

Largest Supplier of Electrical and Electronic Components

*Click to view similar products for [Sensor Cables / Actuator Cables](#) category:*

*Click to view products by [CONEC](#) manufacturer:*

Other Similar products are found below :

[60963](#) [60964](#) [703000D02F2002](#) [703000D02F300](#) [703001D02F0602](#) [703001D02F1201](#) [703001D02F300](#) [704000D02F120](#) [773032K02F030](#)  
[802027107404-1](#) [802027213811-1](#) [804001A09M150](#) [805001A09M0502](#) [84914-0235](#) [84914-0237](#) [885030A09M020](#) [1200651332](#)  
[1200651713](#) [1200660844](#) [1200660845](#) [1200661173](#) [1200680071](#) [1200720053](#) [1200720081](#) [1200720099](#) [1200720217](#) [1200800231](#)  
[1200860125](#) [1200870123](#) [1200980102](#) [1200650267](#) [1200650298](#) [1200660183](#) [1200660782](#) [1200660849](#) [1200661295](#) [1200661297](#)  
[1200661342](#) [1200661343](#) [1200670080](#) [1200670220](#) [1200680331](#) [1200720252](#) [1200720255](#) [1200730184](#) [1200860344](#) [1200870359](#)  
[1200870643](#) [1200980008](#) [1200980031](#)