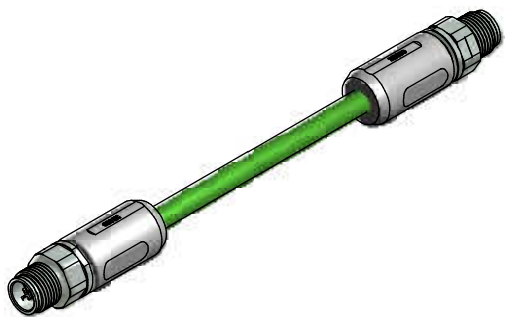
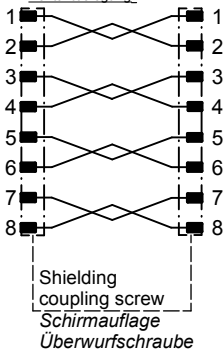


Contact assignment /
Kontaktbelegung:



Technical specification:

Technische Daten:

Rated Voltage/ <i>Bemessungsspannung:</i>	8pol
IEC 61076-2-109	48 V
Current rating/ <i>Strombelastbarkeit:</i>	8pol
IEC 61076-2-109	0,5 A / 40°C
Transmission properties/ <i>Übertragungseigenschaften:</i>	CAT 6 _A / 10 GBit/s
IEC 61076-2-109	
Insulation resistance/ <i>Isolationswiderstand:</i>	>=100 MΩ
IEC 60512	
Pollution degree/ <i>Verschmutzungsgrad:</i>	3/2
IEC 60664-1	
Degree of protection/ <i>Schutzart:</i>	IP 67, in mated condition/ <i>im verschraubten Zustand</i>
IEC 60529	
Temperature range/ <i>Umgebungstemperatur:</i>	-30°C ... +80°C
EN 60512-11-10	-40°C
EN 60512-11-4	-40°C ... +85°C
Mating cycles/ <i>Steckzyklen:</i>	>=100
IEC 60512-9a	

Cable specification:

Kabeleigenschaften:

Temperatur range/ <i>Umgebungstemperatur:</i>	
static/fest verlegt	-40°C ... +80°C
flexible/bewegt	

Materials/

Werkstoffe:

Contact/ <i>Kontakt:</i>	CuZn, Ni b / Au 0,2 gal.
Contact carrier/ <i>Kontaktträger:</i>	PA, UL 94 V-0
Sealing/ <i>Dichtung:</i>	FPM
Coupling nut/ <i>Überwurfmutter:</i>	CuZn, Ni
Moulding body/ <i>Griffkörper:</i>	TPU, UL 94 HB, grey/grau

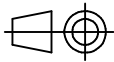
Installation specification/

Montagedaten:

Recommended torque/ <i>empfohlenes Drehmoment:</i>	0,6 Nm
Conec	Torque wrench/ <i>Drehmomentschlüssel:</i>
Installation tool/ <i>Montagewerkzeug:</i>	36-000200
	Insert across flats15/ <i>Steckeinsatz SW15:</i>
	36-000320

Part no./ <i>Art.-Nr.:</i>	Description/ <i>Bezeichnung:</i>	Length L/ <i>Länge L:</i>	Cable/ <i>Kabel:</i>
43-20377	SAL - 12X - RS8.8 - RS8.8 - 1 / GBB	1m	PUR, UL 21223, green/grün., 8xAWG26, 02YSC11Y Cable/ <i>Kabel:</i> 781-GBB1800
43-20378	SAL - 12X - RS8.8 - RS8.8 - 2 / GBB	2m	
43-20379	SAL - 12X - RS8.8 - RS8.8 - 5 / GBB	5m	
43-20380	SAL - 12X - RS8.8 - RS8.8 - 10 / GBB	10m	
43-xxxxx	SAL - 12X - RS8.8 - RS8.8 - ... / GBB	x	

tolerance of cable/
Kabeltoleranz: L <= 4m: L + 40mm
L > 4m: L + 1%



dim. in mm

Connecting cable male M12x1 X-Cod.
axial shielded
*Verbindungsleitung Stecker M12x1 X-Cod.
axial geschirmt*

general tolerance/
Allgemeintoleranz: 0 ± 0,50mm
0,0 ± 0,25mm
0,00 ± 0,10mm
* ± 5°

	Date/Datum	Name
drawn/ <i>gez.</i>	10.01.17	Brüntrup
appd./ <i>gepr.</i>	10.01.17	Foot

Index: a Original
Status: Freigegeben
RoHS & REACH compliant/*konform*



dwg no /
Z.-nr.: 43K1A3582
DIN-A4
1 / 4

The reproduction, distribution and utilization of this document as well as the communication of its contents to others without express authorization is prohibited. Offenders will be held liable for the payment of damages. All rights reserved in the event of the grant of a patent, utility model or design. Weitergabe sowie Vervielfältigung dieses Dokuments, Verwertung und Mitteilung seines Inhalts sind verboten, soweit nicht ausdrücklich gestattet. Zuwiderhandlungen verpflichten zu Schadenersatz. Alle Rechte für den Fall der Patent-, Gebrauchsmuster- oder Geschmacksmarkeneintragung vorbehalten.

X-ON Electronics

Largest Supplier of Electrical and Electronic Components

Click to view similar products for [Ethernet Cables / Networking Cables](#) category:

Click to view products by [CONEC](#) manufacturer:

Other Similar products are found below :

[73-6670-7](#) [73-6680-15](#) [73-7797-25](#) [MCJB2-10P6Q7-120](#) [84909-0204](#) [1200700174](#) [1200860368](#) [E16A06002M030](#) [E200102-009-S1](#)
[AX105346-EW](#) [MT14-187L](#) [17-103530](#) [ERWPAB3002M005](#) [190-038045-01](#) [NK5EPC18RDY](#) [NK5EPC18VLY](#) [NK5EPC18YLY](#)
[NK5EPC1GRY](#) [NK5EPC4Y](#) [NK5EPC6YLY](#) [NK5EPC8BLY](#) [NK5EPC9YLY](#) [1969343-6](#) [C501100010](#) [C501106002](#) [C501106007](#)
[C501106015](#) [C501106025](#) [C601102010](#) [C601104010](#) [C601106007](#) [C601106015](#) [2142758-2](#) [2168427-2](#) [CAT1106007](#) [21949-1](#) [2J1866A](#)
[RJF SFTP 5E 0500](#) [AX100351](#) [MN14CEC/ST](#) [C501100015](#) [C501106004](#) [C501106010](#) [C5F1108007](#) [C601104004](#) [C601106004](#)
[CA21106004](#) [CA21106010](#) [CA21106015](#) [CA21109007](#)