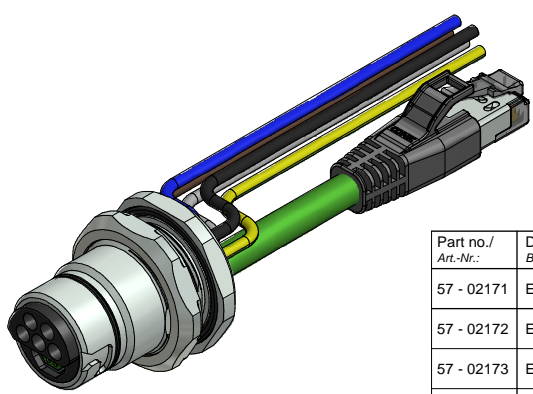


<b>Technical specification:</b> <i>Technische Daten:</i>	<b>Data-element:</b> <i>Daten-Element:</i>	<b>Power-element:</b> <i>Leistungs-Element:</i>
No. of contacts/ <i>Anzahl Kontakte:</i>	4	5
Rated Voltage/ <i>Bemessungsspannung:</i>	24 V DC	600 V AC/DC
Rated impulse voltage/ <i>Bemessungstoßspannung:</i>	1 kV	6 kV
Current rating/ <i>Strombelastbarkeit:</i>	1,5 A / 30°C	14 A / 30°C
Contact resistance/ <i>Kontaktwiderstand:</i> IEC 60512	<10 mOhm	
Insulation resistance/ <i>Isolationswiderstand:</i> IEC 60512	>100 MOhm	
Impedance/ <i>Impedanz:</i>	100 Ohm	
Transmission according to/ <i>Übertragung geprüft nach:</i>	IEC 11801 "Class D"	
Degree of protection/ <i>Schutzart:</i> IEC 60529	IP 67, in mated condition/ <i>im verschraubten Zustand</i>	
Pollution degree/ <i>Verschmutzungsgrad:</i> IEC 60664-1	3/2	
Temperatur range/ <i>Umgebungstemperatur:</i> static / fest verlegt flexible / bewegt	-30°C ... +80°C -10°C ... +70°C	
Mating cycles/ <i>Steckzyklen:</i> IEC 60512-9a	>=100	
<b>Materials/ Flange/</b> <b>Werkstoffe/ Flansch:</b>		
Contact/ <i>Kontakt:</i>	Cu alloy, Ni b / Au 0,2 gal./ <i>Kupferlegierung, Ni b / Au 0,2 gal.</i>	
Contact carrier/ <i>Kontaktträger:</i>	PA, UL 94 V-0	
Sealing/ <i>Dichtung:</i>	NBR	
Counter nut/ <i>Konternmutter:</i>	CuZn, Ni	
Socket housing/ <i>Flanschgehäuse:</i>	CuZn, Ni	
Sealing Compound/ <i>Verguss:</i>	Polyurethane-resin, UL 94 <i>Polyurethan-Harz, UL 94</i>	
<b>Materials/ RJ45:</b> <b>Werkstoffe:</b>		
Contact/ <i>Kontakt:</i>	CuZn, Ni / Au 0,3 gal.	
Contact carrier/ <i>Kontaktträger:</i>	PC, UL 94 V-0	
Shield/ <i>Schirm</i>	CuZn, Ni	
Moulding body/ <i>Umspritzung:</i>	TPU, UL 94 <i>black / schwarz</i>	
<b>Installation specification/</b> <b>Montagedaten:</b>		
Recommended torque/ <i>empfohlenes Drehmoment:</i>	1,5 Nm	
Installation hole/ <i>Montagelöcher:</i>	see Fig.1 57K1A9999/ <i>siehe Abb.1 57K1A9999</i>	

**Contact assignment /**  
**Kontaktbelegung:**

1	yellow / gelb	AWG22	TX +	1
2	white / weiß	AWG22	RX+	3
3	blue / blau	AWG22	RX -	6
4	orange / orange	AWG22	TX -	2
shielding / Schirmung				
5	grey / grau	1,5 mm <sup>2</sup>		
6	gn-ye / gn-ge	1,5 mm <sup>2</sup>		
7	black / schwarz	1,5 mm <sup>2</sup>		
8	blue / blau	1,5 mm <sup>2</sup>		
9	brown / braun	1,5 mm <sup>2</sup>		



Part no./ <i>Art-Nr.:</i>	Description/ <i>Bezeichnung:</i>	Length L1/ <i>Länge L1:</i>	Length L2/ <i>Länge L2:</i>	Cable/ <i>Kabel:</i>	Type/ <i>Typ:</i>
57 - 02171	ENP - 17 - 1 - FSH1Pst4PEDbu4 - 45S - RS8.33 - 0,5 / 0,5 / G6 / 150 / 034	0,5m	0,5m	Cable / Kabel: PUR, (4xAWG22) 781-G63400	Contacts Site A/ <i>Kontakte Seite A:</i> Male/ <i>Stift</i> (Power) Female/ <i>Buchse</i> (Data)
57 - 02172	ENP - 17 - 1 - FSH1Pst4PEDbu4 - 45S - RS8.33 - 1 / 1 / G6 / 150 / 034	1m	1m		
57 - 02173	ENP - 17 - 1 - FSH1Pst4PEDbu4 - 45S - RS8.33 - 2 / 2 / G6 / 150 / 034	2m	2m	Wires / <i>Litzen:</i> PPE, (5x1,5mm <sup>2</sup> )	Site B/ <i>Seite B:</i> RJ45 Male/ <i>RJ45 Stecker</i>
57 - xxxxx	ENP - 17 - 1 - FSH1Pst4PEDbu4 - 45S - RS8.33 - ... / ... / G6 / 150 / 034	x	x		

tolerance of cable / wire/ <i>Kabel- / Litzentoleranz:</i>	L <= 5m: L + 50mm L > 5m: L ± 2%	dim. in mm	Receptacle B17, backmounting, Coding 1	
general tolerance/ <i>Allgemeintoleranz:</i>	0 ± 0,50mm 0,0 ± 0,25mm 0,00 ± 0,10mm ± 1,5°		Date/Date	Name
Index: a Original	scale/ Maßstab: 1:1 (1,5:1)	16.11.2016	Becker	DIN-A3
Status: InBearbeitung		16.11.2016	Schramm	1 / 1
RoHS & REACH compliant/ konform		<b>CONEC®</b>		

The reproduction, distribution and utilization of this document as well as the communication of its contents to others without express authorization is prohibited. Offenders will be held liable for the payment of damages. Wir bitten Sie, die Weitergabe, Verbreitung und Nutzung dieses Dokuments, insbesondere die Kommunikation mit anderen, ohne unsere ausdrückliche Genehmigung, zu vermeiden. Zuwiderhandlungen werden strafrechtlich verfolgt.

## X-ON Electronics

Largest Supplier of Electrical and Electronic Components

*Click to view similar products for [Ethernet Cables / Networking Cables](#) category:*

*Click to view products by [CONEC](#) manufacturer:*

Other Similar products are found below :

[73-6670-7](#) [73-6680-15](#) [73-7797-25](#) [MCJB2-10P6Q7-120](#) [84909-0204](#) [1200700174](#) [1200860368](#) [E16A06002M030](#) [E200102-009-S1](#)  
[AX105346-EW](#) [MT14-187L](#) [17-103530](#) [ERWPAB3002M005](#) [190-038045-01](#) [NK5EPC18RDY](#) [NK5EPC18VLY](#) [NK5EPC18YLY](#)  
[NK5EPC1GRY](#) [NK5EPC4Y](#) [NK5EPC6YLY](#) [NK5EPC8BLY](#) [NK5EPC9YLY](#) [1969343-6](#) [C501100010](#) [C501106002](#) [C501106007](#)  
[C501106015](#) [C501106025](#) [C601102010](#) [C601104010](#) [C601106007](#) [C601106015](#) [2142758-2](#) [2168427-2](#) [CAT1106007](#) [21949-1](#) [2J1866A](#)  
[RJF SFTP 5E 0500](#) [AX100351](#) [MN14CEC/ST](#) [C501100015](#) [C501106004](#) [C501106010](#) [C5F1108007](#) [C601104004](#) [C601106004](#)  
[CA21106004](#) [CA21106010](#) [CA21106015](#) [CA21109007](#)