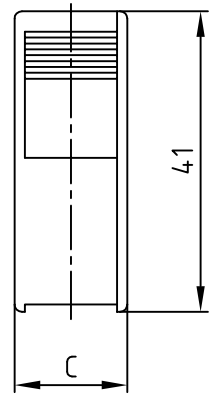
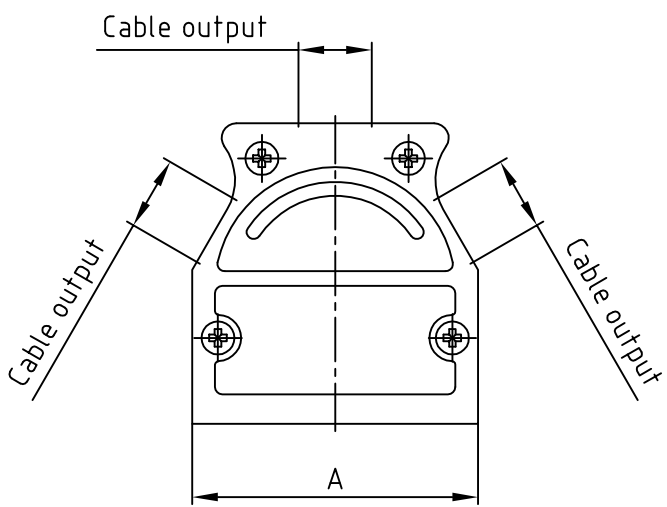
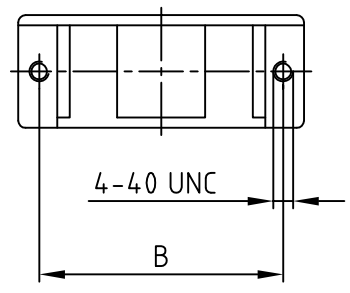


used for: D-SUB



(b)

No. of pos.	A	B	C	Part No:
9	31.0	25.0	14.8	600X51109X
15	39.2	33.3	14.8	600X51115X
25	53.0	47.0	14.8	600X51125X
37	69.4	63.5	14.8	600X51137X
50	67.0	61.1	17.4	600X51150X

Directive 2002/95/EC RoHS compliant

THIS DRAWING MAY NOT BE COPIED OR REPRODUCED IN ANY WAY, AND MAY NOT BE PASSED ON TO A THIRD PARTY WITHOUT WRITTEN PERMISSION.  
OWNERSHIP AND COPYRIGHT OF CONEC GmbH  
DO NOT ALTER CAD DRAWING BY HAND

				tolerance			
				2002	date	name	
				drawn	28.02.	Parei	
				appd.	28.02.	E. Mickenbecker	
				norm	DIN41652		
				d-old	KAT18QA		
1 x b	Ä4.912	04.09.2013	K.H.	<b>CONEC®</b>			
a	Original						
rev.	description	date	name				

scale: 1:1	
material: DIE-CAST	
title: Metal hood 9 - 50 pos., EMI/RFI shielding with 2-3 cable output	
dwg no: AutoCAD 2000	DIN-A 4
part no: SEE TABLE	

4 3 2 1

## X-ON Electronics

Largest Supplier of Electrical and Electronic Components

*Click to view similar products for [D-Sub Backshells](#) category:*

*Click to view products by [CONEC](#) manufacturer:*

Other Similar products are found below :

[M85049/6-38N](#) [M85049/86-12N03](#) [M85049/90-13P03](#) [70.350.0636.4](#) [70.350.2435.1](#) [72.350.1035.2](#) [72.352.2435.1](#) [73.359.4035.3](#) [829472-1](#)  
[PCS-E20W](#) [970-015-040R011](#) [970-025-040R011](#) [971-009-030R121](#) [971-009-040R011](#) [971-015-040R011](#) [1437013-9](#) [1484402-8](#) [156-3025-](#)  
[EX](#) [16-500800](#) [165X02659X](#) [165X03329A](#) [165X03399A](#) [165X10259X](#) [165X11759X](#) [165X11889X](#) [165X13019X](#) [165X13029X](#)  
[165X13169X](#) [165X13199X](#) [165X13239X](#) [165X13389X](#) [165X13489X](#) [165X14219X](#) [165X14449X](#) [165X17409X](#) [165X17439X](#)  
[165X17569X](#) [165X17599X](#) [165X17609X](#) [165X17889X](#) [165X17979X](#) [L171373](#) [971-025-030R121](#) [300X10989X](#) [165X02609X](#)  
[165X02689X](#) [165X04219A](#) [165X10469X](#) [165X11279X](#) [165X11789X](#)