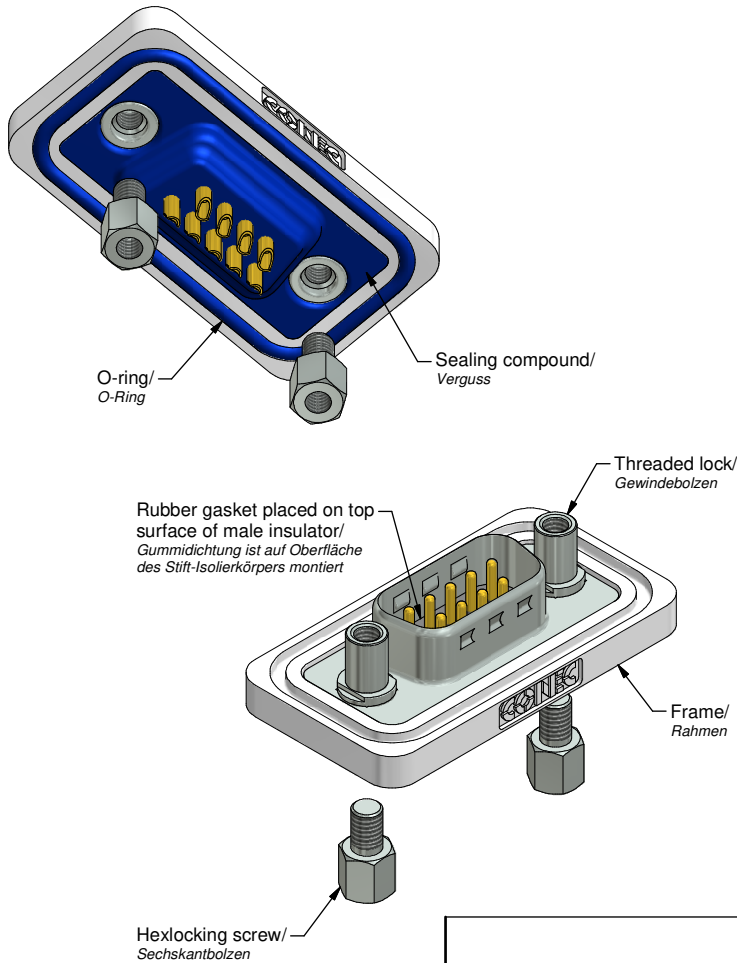


At all times water resistant connectors not in use should be covered with a Conec water resistant cap or water tight hood.
 Im nicht gesteckten Zustand müssen die wasserdichten Steckverbinder mit einer wasserdichten Conec Kappe oder Haube geschützt werden.

**Solder Instruction/
 Lötanweisung:**

1. Cable should be prepared for soldering. The cable / wires must be pretinned.
 1. Litze zum Löten vorbereiten. Die Litzen müssen vorverzinnt werden.
2. Insert cable/ wire into Solder cup.
 2. Litze in Lötkehl einführen.
3. Operate the soldering iron at 350 °C, 50 Watt max. and use a pencil tip.
 3. Lötkehl Temperatur 350 °C, max. 50 Watt, einstellen bzw. wählen. Verwenden Sie eine entsprechend Lötspitze.
4. Apply some solder to the solder tip of the soldering iron.
 4. Bringen Sie etwas Lot auf die Lötspitze des Lötkehlens.
5. Put tip to wire in solder cup.
 5. Setzen Sie die Lötspitze auf die Litze im Lötkehl.
6. After 1 second bring in solder.
 6. Fügen Sie nach 1 Sekunde etwas Lot hinzu.
7. Heat for 3 seconds longer. Do not heat contact more than 4 seconds in total.
 7. Heizen Sie für 3 Sekunden. Erhitzen Sie nicht mehr als 4 Sekunden insgesamt.
8. Remove soldering iron.
 8. Entfernen Sie den Lötkehl vom Lötkehl.
9. Wait until solder gets rigid again.
 9. Warten Sie bis das Lot wieder fest wird.
10. Do not solder adjacent contacts consecutively, alternate position within the connector to minimize heat build up.
 10. Um Wärmeentwicklung zu verhindern, sollte kein benachbarter Kontakt aufeinanderfolgend gelötet werden, sondern eine andere Position im Steckverbinder.



**Technical specification:
 Technische Daten:**

Working voltage/ Betriebsspannung:	125 V AC
Current rating/ Strombelastbarkeit:	7,5 A (UL) / 5 A (CSA, VDE)
Insulation resistance/ Isolationswiderstand:	≥ 5 GΩ
Dielectric withstanding voltage/ Spannungsfestigkeit:	1000 V, 50 Hz, 1 min.
Solder cup accepts cable/ Lötkehl geeignet für Kabel:	AWG 20
Degree of protection/ Schutzart:	IP67, in mated condition/ IP67, im gesteckten Zustand
IEC 60529	
Temperature range/ Temperaturbereich:	- 25 °C ... + 105 °C
Mating cycles/ Steckzyklen:	Quality class 3 = 50 Gütestufe 3 Quality class 2 = 200 Gütestufe 2 Quality class 1 = 500 Gütestufe 1

**Materials/
 Werkstoffe:**

Contact/ Kontakt:	Cu alloy, Au over Ni
Insulator/ Isolierkörper:	PBT GF UL 94 V-0, black/schwarz
Shell/ Gehäuse:	Cu alloy, Sn over Ni
Frame/ Rahmen:	GD-Zn, Ni
Threaded lock/ Gewindebolzen:	Cu alloy, Sn over Ni
Collar/ Scheibe:	Cu alloy, Sn over Ni
Sealing compound/ Verguss:	Blue/blau
O-ring/ O-Ring:	Silicone, Blue/blau
Hexlocking screw/ Sechskantbolzen:	Stainless steel/Edelstahl
Rubber gasket/ Gummidichtung:	TPE, black/schwarz

**Installation specification/
 Montagedaten:**

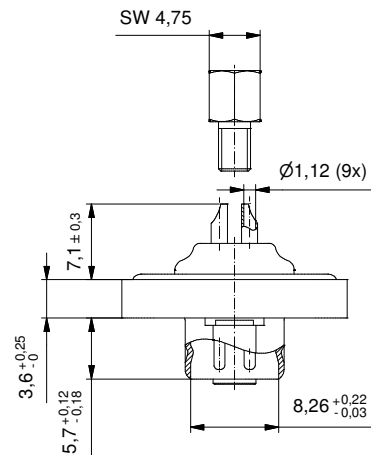
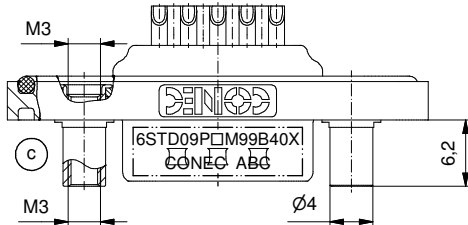
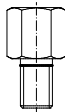
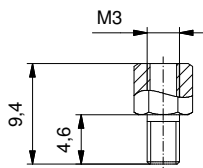
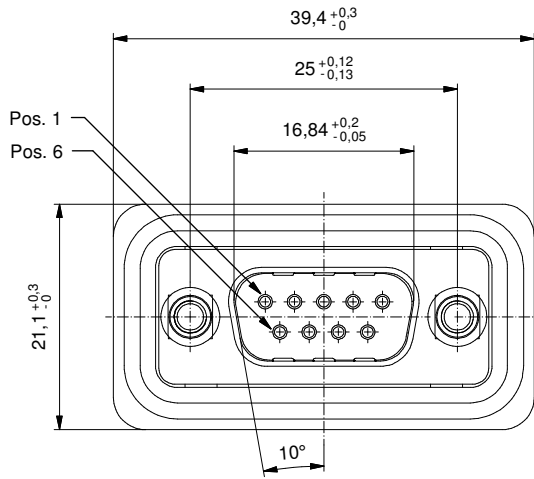
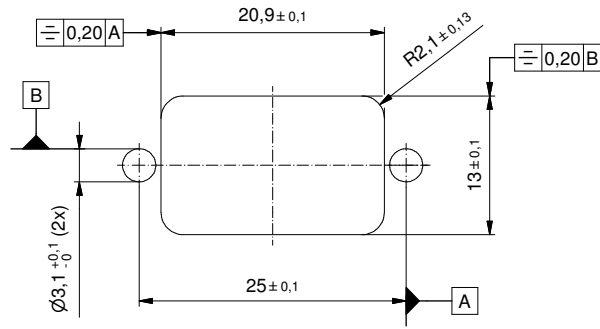
Maximum torque value for thread/ empfohlenes Drehmoment für Gewinde:	3.1 in.LB / max. 3.5 in.LB/ 35 Ncm / max. 40 Ncm
Recommended panel cut-out/ empfohlener Montageausschnitt:	see Sheet 2/siehe Seite 2
Front panel thickness/ Vorderwand Dicke:	min. 1.0 mm ... max. 1.6 mm

Part no. / Part marked/ Art.-Nr. / Bedruckung:	Quality class/ Gütestufe:	Contact plating/ Kontakt Veredelung:
6STD09PAM99B40X	3	Gold flash over nickel Gold über Nickel
6STD09PBM99B40X	2	20 µin hard gold over min. 50 µin nickel 20 µin Gold über min. 50 µin Nickel
6STD09PCM99B40X	1	30 µin hard gold over min. 50 µin nickel 30 µin Gold über min. 50 µin Nickel

		D-SUB Male 9pos. Solder cup with threaded lock and hexlocking screw D-SUB Stift 9pol. Lötkehl mit Gewindebolzen und Sechskantbolzen	
Date/Datum: 18.03.10 Name: Lehmenkühler	Name: Fischer		
Index: c Ä6571 08.03.17 J.L.	Scale/Maßstab: 2 : 1		
Status: InBearbeitung	RoHS compliant/konform		

This reproduction, distribution and utilization of this document as well as the communication of its contents to others without express authorization is prohibited. Offenders will be held liable for the payment of damages. Wir bitten Sie, die Weitergabe, Verbreitung und Nutzung dieses Dokuments sowie die Kommunikation seiner Inhalte mit anderen ohne ausdrückliche Genehmigung zu unterlassen. Zuwiderhandlung wird mit Schadenersatz geahndet.

**Recommended panel cut-out/
empfohlener Montageausschnitt:**



		dim. in mm		D-SUB Male 9pos. Solder cup with threaded lock and hexlocking screw <i>D-SUB Stift 9pol. Lötkech mit Gewindebolzen und Sechskantbolzen</i>	
		Date/Datum	Name		
		drawn/ gez.	18.03.10 Lehmenkühler		
		appd./ gepr.	19.03.10 Fischer		
Index:	c Ä6571 08.03.17 J.L.	scale/Maßstab:	2:1	dwg no / Z.-nr.:	15K1A591
Status:	InBearbeitung			DIN- A3	2 / 2
RoHS compliant/konform					

This reproduction, distribution and utilization of this document as well as the communication of its content to others without express authorization is prohibited. Offenders will be held liable for the payment of damages. For further information on copyright law please contact the copyright holder. For all other rights, please refer to the applicable copyright law.

X-ON Electronics

Largest Supplier of Electrical and Electronic Components

Click to view similar products for [D-Sub Standard Connectors](#) category:

Click to view products by [CONEC](#) manufacturer:

Other Similar products are found below :

[56F711-015](#) [012-9507-004](#) [LV242999-142T12](#) [015-0341-000](#) [015-0349-000](#) [015-0372-005](#) [015-0372-008](#) [015-8755-001](#) [020419-0104](#) [012-0467-000](#) [012-0515-000](#) [012-9507-034](#) [012-9507-114](#) [020745-0008](#) [609-25P](#) [M24308315F](#) [CT2-14S-2PCA34](#) [CT2-18-11PCAU](#) [CT2-36-15SC](#) [CT6-14S-2SC](#) [CT6E14SA7SC](#) [CT6E22-14PC](#) [CT6E22-14PS](#) [CT6E22-22PS](#) [M83513/01-FC](#) [M85049/48-3-2F](#) [6STD09PCM99B70X](#) [6STD09SCM99B30X](#) [6STD09SCT99S40X](#) [6STD15PCT99S40X](#) [6STD15SCM99B30X](#) [6STD15SCT99S40X](#) [6STF09PCM05B70X](#) [7-135760-9](#) [MC11E-10-6SN](#) [747552-3](#) [MD1-21PS](#) [MDM-15SCBRM7-F222](#) [MDM96517-699](#) [MDM96521-744](#) [MDVB1-21SL1](#) [MIK0-1-7SH003](#) [MIKQ6-7SH076](#) [MIKQ7-7PH077](#) [MIKQ7-7PH11](#) [MIKQ7-7PH32](#) [MIKQ9-7PH003](#) [MJSV-28SL61](#) [MKJ4A1F14-55S](#) [8-135760-3](#)