

At all times water resistant connectors not in use should be covered with a Conec water resistant cap or water tight hood.  
 Im nicht gesteckten Zustand müssen die wasserdichten Steckverbinder mit einer wasserdichten Conec Kappe oder Haube geschützt werden.

**Solder Instruction/**

**Lötanweisung:**

1. Cable should be prepared for soldering. The cable / wires must be pretinned.  
 1. Litze zum Löten vorbereiten. Die Litzen müssen vorverzinnt werden.
2. Insert cable/ wire into solder cup.  
 2. Litze in Lötkelch einführen.
3. Operate the soldering iron at 350 °C, 50 Watt max. and use a pencil tip.  
 3. LötKolben Temperatur 350 °C, max. 50 Watt, einstellen bzw. wählen. Verwenden Sie eine entsprechend Lötspitze.
4. Apply some solder to the solder tip of the soldering iron.  
 4. Bringen Sie etwas Lot auf die Lötspitze des LötKolbens.
5. Put tip to wire in solder cup.  
 5. Setzen Sie die Lötspitze auf die Litze im Lötkelch.
6. After 1 second bring in solder.  
 6. Fügen Sie nach 1 Sekunde etwas Lot hinzu.
7. Heat for 3 seconds longer. Do not heat contact more than 4 seconds in total.  
 7. Heizen Sie für 3 Sekunden. Erhitzen Sie nicht mehr als 4 Sekunden insgesamt.
8. Remove soldering iron.  
 8. Entfernen Sie den LötKolben vom Lötkelch.
9. Wait until solder gets rigid again.  
 9. Warten Sie bis das Lot wieder fest wird.
10. Do not solder adjacent contacts consecutively, alternate position within the connector to minimize heat build up.  
 10. Um Wärmeentwicklung zu verhindern, sollte kein benachbarter Kontakt aufeinanderfolgend gelötet werden, sondern eine andere Position im Steckverbinder.

**Technical specification:**

**Technische Daten:**

Working voltage/ Betriebsspannung:	125 V AC
Current rating/ Strombelastbarkeit:	7,5 A (UL) / 5 A (CSA, VDE)
Insulation resistance/ Isolationswiderstand:	≥ 5 GΩ
Dielectric withstanding voltage/ Spannungsfestigkeit:	1000 V, 50 Hz, 1 min.
Degree of protection/ Schutzart: IEC 60529	IP67, in mated condition/ IP67, im gesteckten Zustand
Temperature range/ Temperaturbereich:	-25 °C ... +105 °C
Solder cup accepts cable/ Lötkelch geeignet für Kabel:	AWG 20
Mating cycles/ Steckzyklen:	Quality class 3 = 50 Gütestufe 3 Quality class 2 = 200 Gütestufe 2 Quality class 1 = 500 Gütestufe 1

**Materials/**

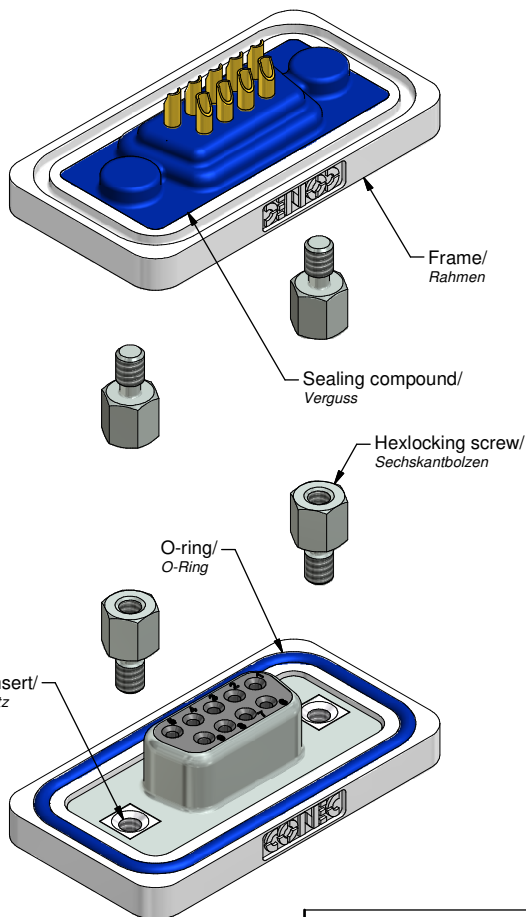
**Werkstoffe:**

Contact/ Kontakt:	Cu alloy, Au over Ni
Insulator/ Isolierkörper:	PBT GF UL 94 V-0, black/schwarz
Shell/ Gehäuse:	Cu alloy, Sn over Ni
Frame/ Rahmen:	GD-Zn, Ni
Threaded insert/ Gewindeeinsatz:	Cu alloy, Sn over Ni
O-ring/ O-Ring:	Silicone, blue/blau
Collar/ Scheibe:	Cu alloy, Sn over Ni
Sealing compound/ Verguss:	Blue/blau
Hexlocking screw/ Sechskantbolzen:	Stainless steel/ Edelstahl

**Installation specification/**

**Montagedaten:**

Recommended torque value for thread/ empfohlenes Drehmoment für Gewinde:	3.1 in.LB / max. 3.5 in.LB/ 35 Ncm / max. 40 Ncm
Recommended panel cut-out/ Empfohlener Montageausschnitt:	see sheet 2/ siehe Seite 2

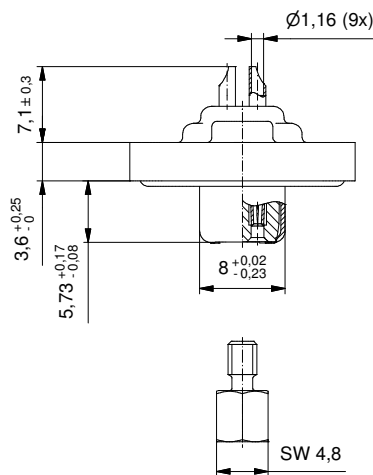
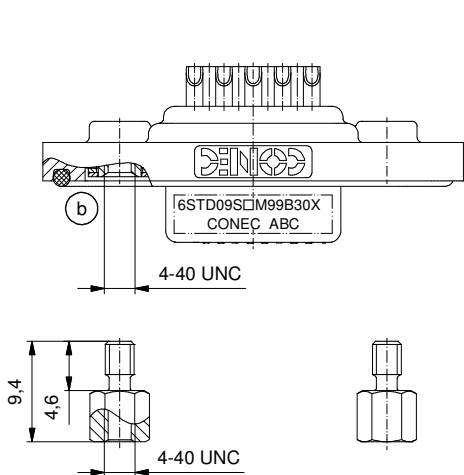
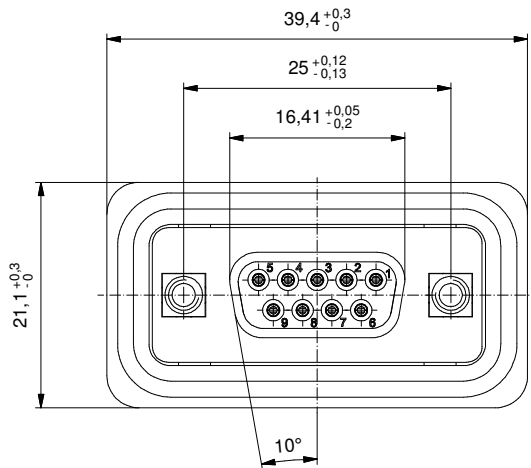
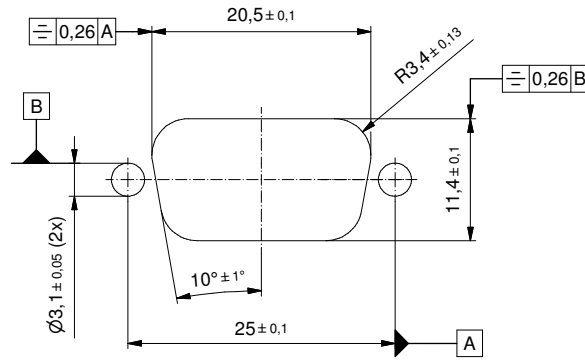


Part no. / Part marked/ Art.-Nr. / Bedruckung:	Quality class/ Gütestufe:	Contact plating/ Kontakt Veredelung:
6STD09SAM99B30X	3	Gold flash over nickel Gold über Nickel
6STD09SBM99B30X	2	20 µm hard gold over min. 50 µm nickel 20 µm Gold über min. 50 µm Nickel
6STD09SCM99B30X	1	30 µm hard gold over min. 50 µm nickel 30 µm Gold über min. 50 µm Nickel

dim. in mm		D-SUB Female 9pos. Solder cup with threaded insert and hexlocking screw D-SUB Buchsenleiste 9pol. Lötkelch mit Gewindeeinsatz und Sechskantbolzen	
Date/Datum	Name		
drawn/ gez.	21.03.17	Lehmenkühler	dwg no / Z.-nr.: (b) 15K1A2001
appd./ gepr.	21.03.17	Schmidt	
Index: b Ä6589 21.03.2017 J.L.	scale/Maßstab:	DIN-A3	
Status: InBearbeitung	2:1	1 / 2	
RoHS compliant/konform	<b>CONEC</b>		

This reproduction, distribution and utilization of this document as well as the communication of its contents to others without express authorization is prohibited. Offenders will be held liable for the payment of damages. If the reproduction, distribution and utilization of this document is intended for advertising or promotional purposes, written consent must be obtained from the copyright holder. Infringement of this provision may result in criminal or civil proceedings.

**Recommended panel cut-out/  
empfohlener Montageausschnitt:**



		dim. in mm		D-SUB Female 9pos. Solder cup with threaded insert and hexlocking screw D-SUB Buchsenleiste 9pol. Lötkelch mit Gewindeeinsatz und Sechskantbolzen	
		Date/Datum	Name		
drawn/ gez.	21.03.17	Lehmenkühler			
appd./ gepr.	21.03.17	Schmidt			
Index:	b Ä6589 21.03.2017 J.L.	scale/Maßstab:	2:1	dwg no / Z.-nr.:	15K1A2001
Status:	InBearbeitung	<b>CONEC</b>		DIN-A3	
RoHS compliant/konform				2 / 2	

This reproduction, distribution and utilization of this document as well as the communication of its content to others without express authorization is prohibited. Offenders will be held liable for the payment of damages. We hereby reserve all rights. Wir behalten uns alle Rechte vor. Die Vervielfältigung, Verbreitung, Weitergabe und Kommunikation des Inhalts dieses Dokuments ohne schriftliche Genehmigung ist untersagt. Zuwiderhandlung ist strafbar.

## X-ON Electronics

Largest Supplier of Electrical and Electronic Components

*Click to view similar products for [D-Sub Standard Connectors](#) category:*

*Click to view products by [CONEC](#) manufacturer:*

Other Similar products are found below :

[56F711-015](#) [012-9507-004](#) [LV242999-142T12](#) [015-0341-000](#) [015-0349-000](#) [015-0372-005](#) [015-0372-008](#) [015-8755-001](#) [020419-0104](#) [012-0467-000](#) [012-0515-000](#) [012-9507-034](#) [012-9507-114](#) [020745-0008](#) [609-25P](#) [M24308/2-23Z](#) [M24308315F](#) [CT2-14S-2PCA34](#) [CT2-18-11PCAU](#) [CT2-36-15SC](#) [CT6-14S-2SC](#) [CT6E14SA7SC](#) [CT6E22-14PC](#) [CT6E22-14PS](#) [CT6E22-22PS](#) [M83513/01-FC](#) [M85049/48-3-2F](#) [6STD09PCM99B70X](#) [6STD09SCM99B30X](#) [6STD09SCT99S40X](#) [6STD15PCT99S40X](#) [6STD15SCM99B30X](#) [6STD15SCT99S40X](#) [6STF09PCM05B70X](#) [7-135760-9](#) [MC11E-10-6SN](#) [747552-3](#) [MD1-21PS](#) [MDM-15SCBRM7-F222](#) [MDM96517-699](#) [MDM96521-744](#) [MDVB1-21SL1](#) [MIK0-1-7SH003](#) [MIKQ6-7SH076](#) [MIKQ7-7PH077](#) [MIKQ7-7PH11](#) [MIKQ7-7PH32](#) [MIKQ9-7PH003](#) [MJSV-28SL61](#) [MKJ4A1F14-55S](#)