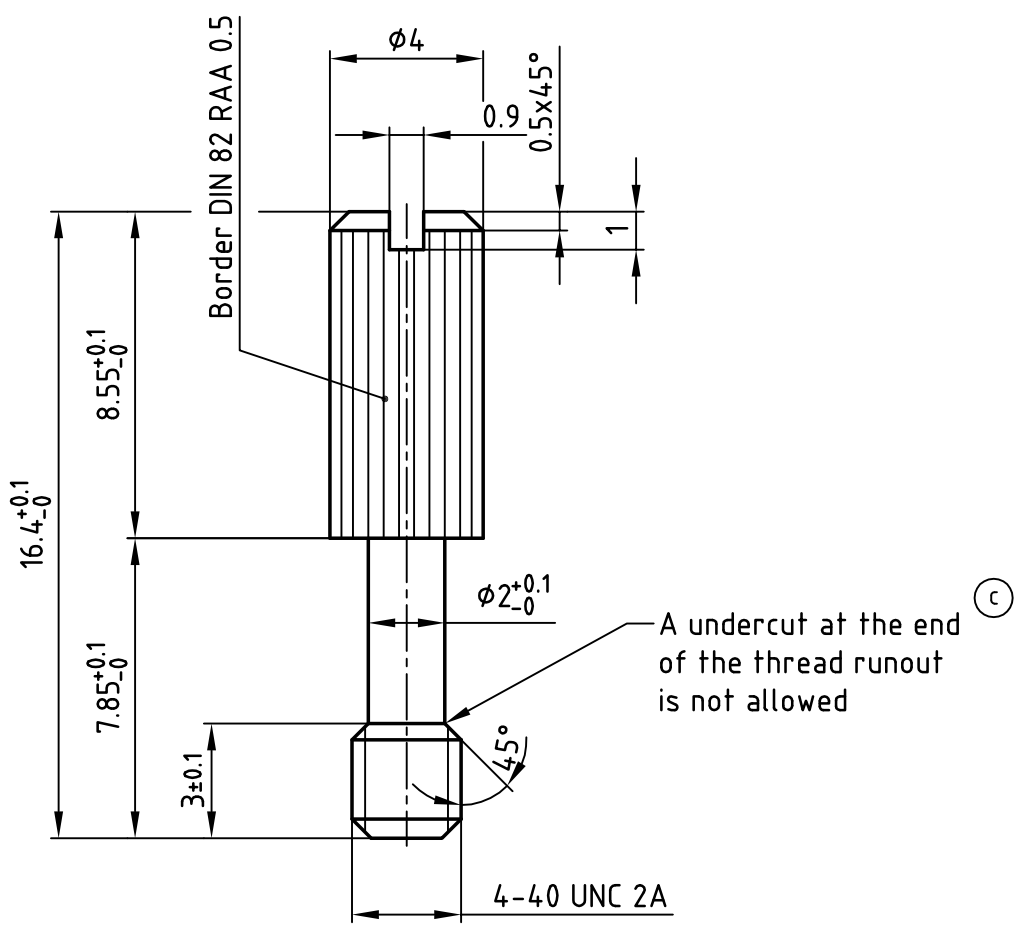


used for: D-SUB



material	finish	part-no.
Steel	2 µm Ni	740-366770
(b) Stainless Steel 1.4305 JIS SUS 303	-----	740-366760

**NOTES:**

1. Part is splint and burrfree
2. Exellent adhesion of surface to the base material
3. Threaded core dimension 4-40UNC: 2.157+-0.1
4. Test equipment measurement: 4-40UNC - 2A



THIS DRAWING MAY NOT BE COPIED OR REPRODUCED IN ANY WAY, AND MAY NOT BE PASSED ON TO A THIRD PARTY WITHOUT WRITTEN PERMISSION.  
 OWNERSHIP AND COPYRIGHT OF CONEC GmbH  
 DO NOT ALTER CAD DRAWING BY HAND

finish:		tolerance			scale:	
(b) SEE TABLE		DIN ISO 2768-m			5:1	
		2001	date	material: SEE TABLE (b)		
		drawn	18.05.	name		
		appd.	18.05.	E. Mickenbecker		
		norm		J. Parei		
		d-old		title:		
1 x c	Ä 3037	13.06.2008	Petker	<b>JACKSCREW</b> 4.40UNCx16.4mm FOR ROTATING JACKSCREW SYSTEM		
4 x b	Ä 2518	02.06.06	HS			
rev.	description	date	name	dwg no: AutoCAD 2000		DIN-A
				7401A029A		4
				part no: SEE TABLE (b)		sh: 1/1

## X-ON Electronics

Largest Supplier of Electrical and Electronic Components

*Click to view similar products for [D-Sub Tools & Hardware](#) category:*

*Click to view products by [CONEC](#) manufacturer:*

Other Similar products are found below :

[000-01-09-132](#) [000-01-21-132](#) [000-01-31-162](#) [572019-00105-70](#) [000-01-37-162](#) [621-250-113-115](#) [D110550-2](#) [D20418-137](#) [780-518-50SG6-WS](#) [86552009](#) [86553115TLF](#) [86553117TLF](#) [1230032-1](#) [1-5021101-2](#) [1589283-4](#) [160-000-005R031](#) [16-000230](#) [160-025-004R031](#) [160-000-137R000](#) [160-020-209R000](#) [164C03939A](#) [177-505-A-2-2](#) [1-966830-8](#) [21018-6](#) [21028-2](#) [2-1393560-9](#) [JS-1000](#) [L17D204182M3E](#) [L17D53018](#) [300X10779X](#) [160X10189X](#) [160X10419X](#) [160X10959X](#) [162-000-050R000](#) [21018-5](#) [212561-3](#) [248C21550X](#) [CF15P](#) [QLOCKPOST-2](#) [D110277](#) [500-008NF1K-01](#) [500-008NF3R3KS-01](#) [500-017M09FN](#) [500-017M15MHN](#) [500-024M1](#) [500-068M3](#) [5-1393561-5](#) [C115373-0001](#) [C115373-0002](#) [3342-4-KIT](#)