

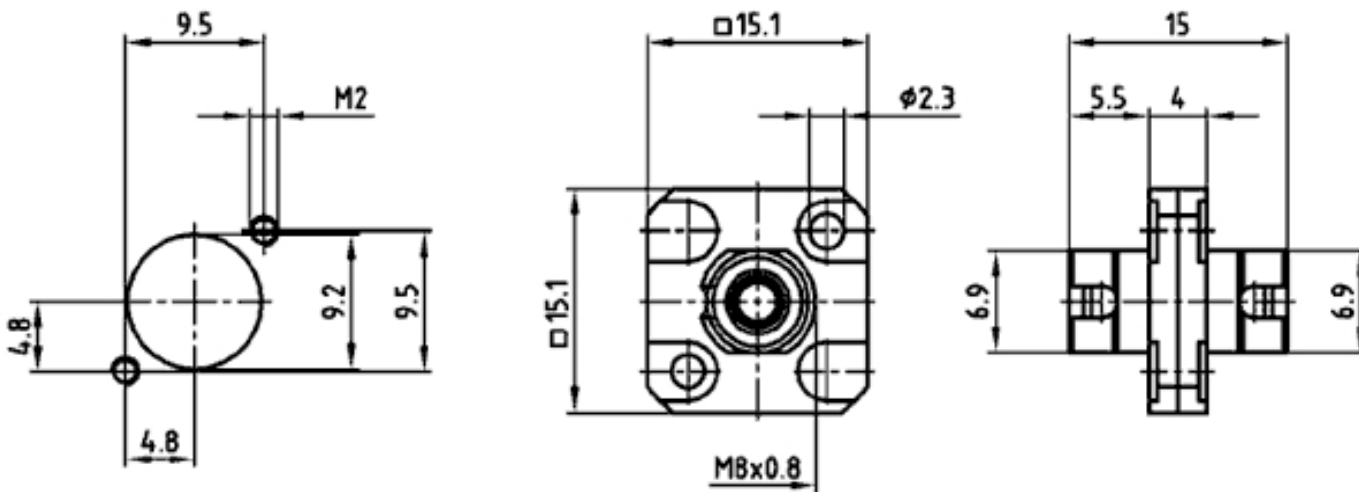


## FC-Simplex-Metal Adapters Singlemode / Multimode

Directive 2002/95/EC  
„RoHS“  
Compliant

( click on the schematic(s) for a more detailed view )

Mounting cutout



KAT1iWHA

### Technical Data

- ? Housing material: Metal
- ? Plating: Nickel
- ? Sleeve: Phosphor-Bronze  
Ceramic
- ? Adapters are supplied with dust caps

Kat 1 i WHA

### Order Table

SM / MM ( Singlemode/Multimode )	Sleeve	Outer housing colour	Part number
SM/APC 8° = Singlemode	ceramic	zinc diecast	FFCFFC213CCC0X
SM = Singlemode	ceramic	zinc diecast	FFCFFC212CCC0X
MM = Multimode	ceramic	zinc diecast	FFCFFC211CCC0X
MM = Multimode	phosphor-bronze	zinc diecast	FFCFFC211BCC0X

## X-ON Electronics

Largest Supplier of Electrical and Electronic Components

*Click to view similar products for [Fibre Optic Connectors](#) category:*

*Click to view products by [CONEC](#) manufacturer:*

Other Similar products are found below :

[0004700001](#) [6100-R](#) [6313](#) [F709034706](#) [F709722200](#) [F709730000](#) [F718183204](#) [F727403500](#) [F727752800](#) [8119](#) [9440F20-27S-190](#) [944-120-6001](#) [9441F10SL-3S](#) [9444W28-21S](#) [9444W36-10S](#) [9446F10SL-4S](#) [9446W20-16S](#) [953-101-5310-P](#) [954-101-57202B](#) [A0270169](#) [12-9122](#) [12-5702](#) [AX101713](#) [AX102420](#) [AX103923](#) [AX104024](#) [AX104193](#) [AX104230](#) [AX104498](#) [AX104562](#) [AX105203-B25](#) [AX105205-S1](#) [EHSC2M](#) [181-011-126](#) [181-011-S](#) [181-057-126](#) [HRFC-R2\(40\)](#) [NKSOPBUY](#) [20500002116](#) [2064996-1](#) [20800001065](#) [2170](#) [9132](#) [2612](#) [2620](#) [9291](#) [9440F16-10S](#) [9440F20-18S](#) [9442W14S-10P](#) [9446F16-10S-190](#)