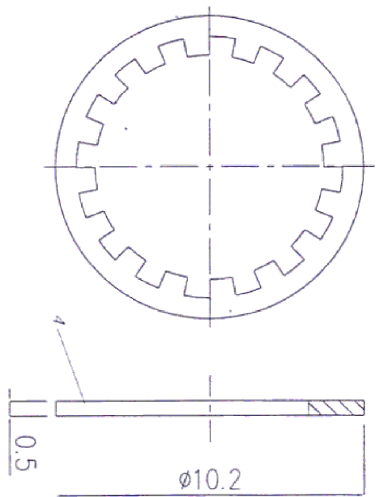
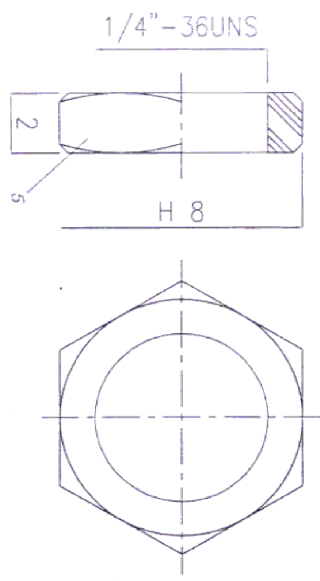
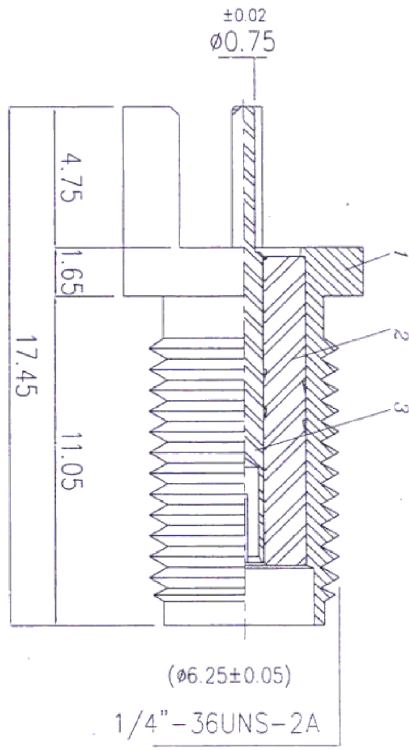
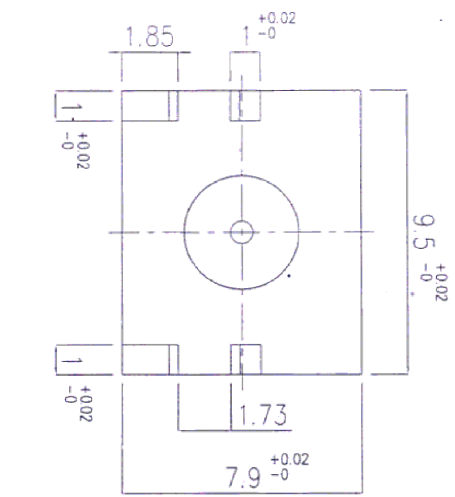


used for:



**RoHS Compliant**

NO	DESCRIPTION	QTY	MATERIAL	PLATING
1	Body	1	Brass	Gold 3u" - 5u" Min.
2	Dialectric	1	TEFLON	--
3	Center Pin	1	Beryllium Copper	Gold 5u" - 10u" Min.
4	Lock Washer	1	Brass	Gold 3u" - 5u" Min.
5	Nut	1	Brass	Gold 3u" - 5u" Min.

THIS DRAWING MAY NOT BE COPIED OR REPRODUCED IN ANY WAY, AND MAY NOT BE PASSED ON TO A THIRD PARTY WITHOUT WRITTEN PERMISSION. OWNERSHIP AND COPYRIGHT OF CONEC CORPORATION

DO NOT ALTER CAD DRAWING BY HAND

rev	description	date	name
1	origin		

<b>CONEC CORPORATION</b> Brampton, Ontario		tolerance unless otherwise specified Decimals: .xxx <b>±0.05</b> , -0.1 Angles:		scale: material: SEE TABLE	
name Vincent Ke N. Diamandas	date Oct 26 Oct 26	draw. appd.	date Oct 26 Oct 26	title: SMA PCB JACK 50 OHM	drawing no.: AutoCAD 2005 C0411D11A part no.: SMA-50SAG7762BRX
			d-old	DIN A3 sheet 1/1	

8 7 6 5 4 3 2 1

## X-ON Electronics

Largest Supplier of Electrical and Electronic Components

*Click to view similar products for [RF Connectors](#) / [Coaxial Connectors](#) category:*

*Click to view products by [CONEC](#) manufacturer:*

Other Similar products are found below :

[8915-1511-000](#) [89674-0827](#) [6001-7071-019](#) [6002-7051-003](#) [6002-7551-202](#) [6059674-1](#) [619550-1](#) [630059-000](#) [M39030/3-01N](#) [6500-7071-046](#) [6769](#) [CX050L2AQ](#) [7002-1541-010](#) [7002-1542-011](#) [7004-1512-000](#) [7009-1511-004](#) [7010-1511-000](#) [7029-1511-060](#) [7101-1541-010](#) [7101-1571-002](#) [7145-1521-002](#) [7203-1571-003](#) [7209-1511-011](#) [7210-1511-015](#) [7210-1511-019](#) [73137-5015](#) [73216-2241](#) [73404-2300](#) [7405-1521-005](#) [7405-1521-802](#) [8527](#) [8547](#) [FS11V](#) [877931](#) [8808-1511-001](#) [9049-9513-000](#) [9074-9513-000](#) [9101-9573-002](#) [910A205F](#) [9130-9573-002](#) [PL11SC-026](#) [PL375-33](#) [PL40-5](#) [PL74C-221](#) [PL75MC-217](#) [PL803-7](#) [1200690078](#) [1-201144-1](#) [R107003010W](#) [R110A172100](#)