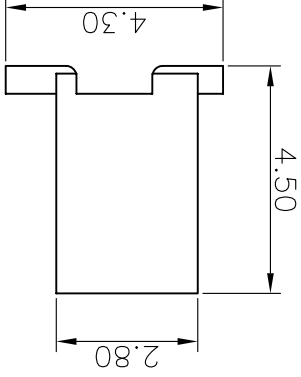
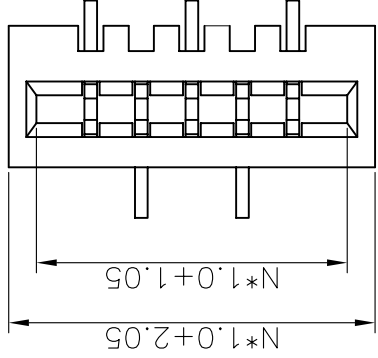
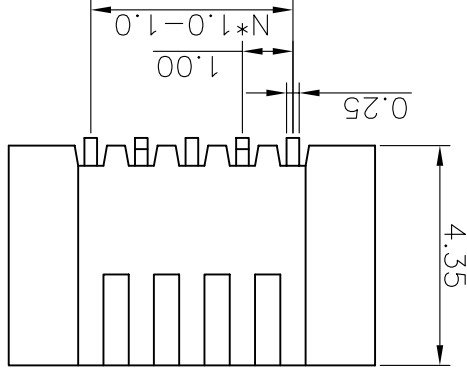
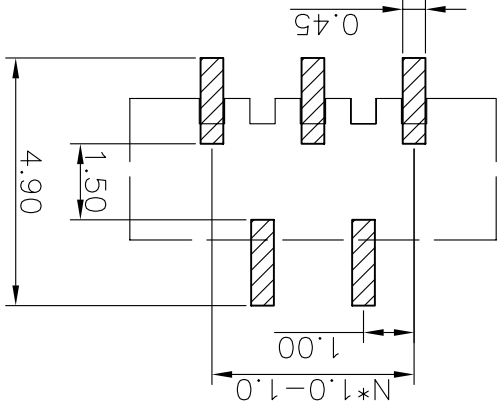


RECOMMEND PCB LAYOUT  
(TOLERANCE=±0.05)



DRAWING NO. C-DS1020-05-XXX	
SCALE 1:1	SHEET 1 OF 1
DRAWING TYPE CUSTOMER	
X. ±0.60	.XX ±0.25
.X ±0.38	.X ±.3
.XX ±.2	.XX ±.2

GENERAL TOLERANCE	ANGLE TOLERANCE	PROJECTION	UNITS mm	SHEET SIZE A4	SERIES DS1020-05 SERIES
-------------------	-----------------	------------	----------	---------------	-------------------------

晨翔电子有限公司  
CONNLY CONNLY ELECTRONIC CO., LTD

- NOTES:
1. MATERIAL
  - 1.1 INSULATOR: THERMOPLASTIC(Ul 94V-0).
  - 1.2 CONTACT: COPPER ALLOY.
  2. SPECIFICATION
  - 2.1 TEMPERATURE: -45~+110°C.
  - 2.2 CONTACT RESISTANCE: 20mΩ max.
  - 2.3 INSULATION RESISTANCE: 100MΩ min.
  - 2.4 DIELECTRIC WITHSTANDING VOLTAGE: AC 100V PER MINUTE.
  3. PART NUMBER: DS1020-05
  4. PRODUCT NUMBER CODE: DS1020-05-X-X-X
- CONTACT PLATING  
T1: TIN  
8: FULL GOLD FLASH  
HOUSING COLOR  
B: BLACK  
No. OF CONTACTS  
02~36

REV. A	DESCRIPTION	DRAWN	CHECKED	APPROVED
	NEW RELEASE	YCH 04/18/12'		

## X-ON Electronics

Largest Supplier of Electrical and Electronic Components

*Click to view similar products for [FFC & FPC Connectors](#) category:*

*Click to view products by [Connfly](#) manufacturer:*

Other Similar products are found below :

[HFW11R-1STE1H1LF](#) [FH29B-100S-0.2SHW\(99\)](#) [FA5S008HP1](#) [FH29B-120S-0.2SHW\(99\)](#) [FH29B-80S-0.2SHW\(99\)](#) [FHS-16](#) [FPH-2022G](#)  
[52610-1075](#) [52610-1275](#) [52610-1934](#) [XF3M\(1\)-1415-1B-R100](#) [501864-3091-TR225](#) [0525594033](#) [086210010340800](#) [086222026001800](#)  
[52271-2869-CUT-TAPE](#) [62674-201121DLF](#) [62684-36210E9ALF](#) [52610-1675](#) [52746-1671-TR250](#) [10051922-2810EHLF](#) [6-520415-9](#)  
[BD021-09A-A1-0350-0200-0550-LD](#) [SFV6R-1STE9HLF](#) [XF3M-2915-1B-R100](#) [1658549-1](#) [62674-221121ALF](#) [46214008010800](#)  
[046298003000883](#) [151660622](#) [842-816-2630-035](#) [AYF530665TA](#) [AYF351525](#) [046296011930846+](#) [AYF352325A](#) [046254020000800+](#)  
[FH19C-13S-0.5SH\(99\)](#) [FH39J-51S-0.3SHW\(99\)](#) [AYF355125A](#) [AYF530365TA](#) [FH29B-44S-0.2SHW\(99\)](#) [SFW5R-2STAE9LF](#) [AYF351125A](#)  
[AYF350725A](#) [62684-502100AHLF](#) [FH39-61S-0.3SHW\(99\)](#) [AYF414035A](#) [10064555-172520HLF](#) [AYF212335A](#) [504754-2500](#)