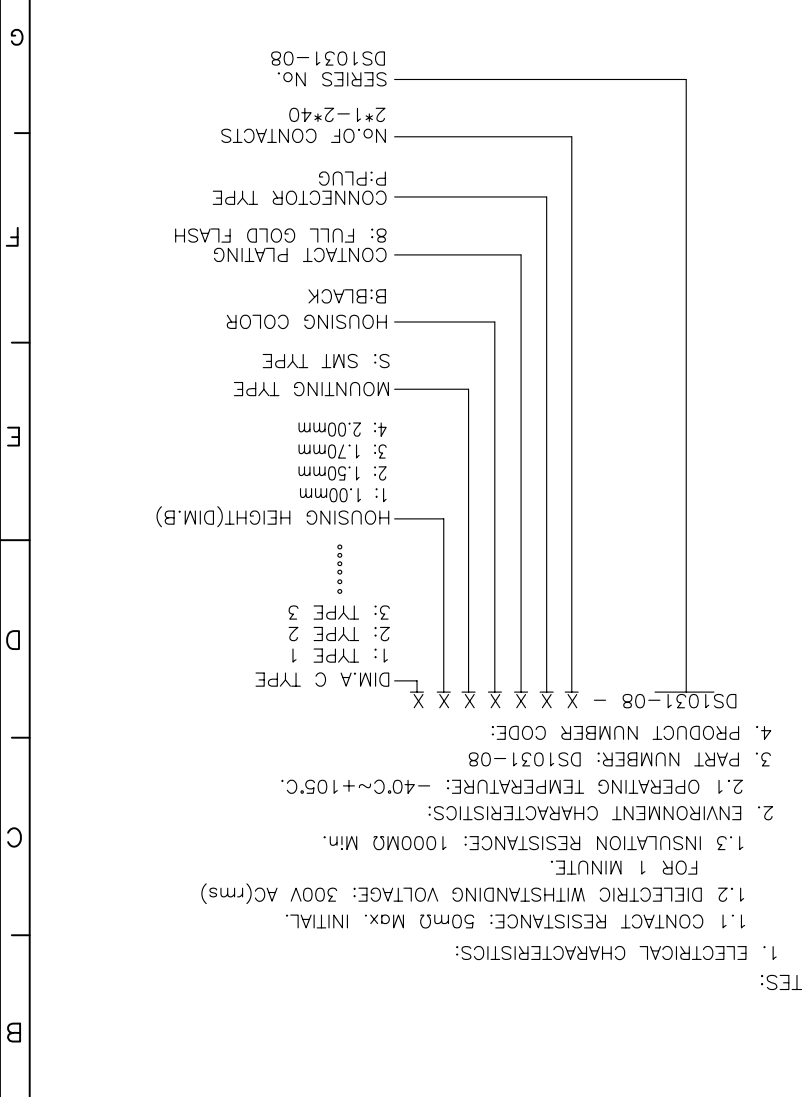


**晨翔电子有限公司**  
**CONFLY CONFLY ELECTRONIC CO., LTD**

DRAWING NO.	C-DS1031-08-XXXXXX		
SCALE	1:1	SHEET	1 OF 1
DRAWING TYPE	CUSTOMER		
GENERAL TOLERANCE	X: ±0.60	X: ±0.38	.XX: ±0.25
ANGLE TOLERANCE	X: ±5°	X: ±3°	.XX: ±2°

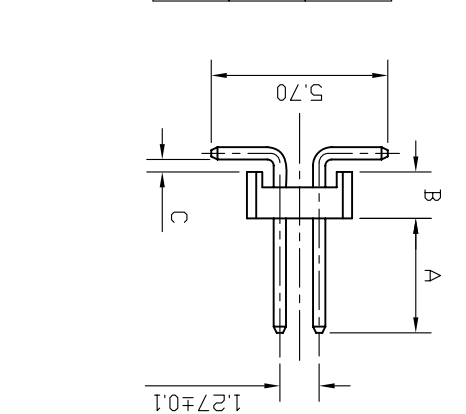
UNITS	mm
SHEET SIZE	A4
SERIES	DS1031-08 SERIES
PROJECTION	
TITLE	PIN HEADER PITCH 1.27mm SMT TYPE



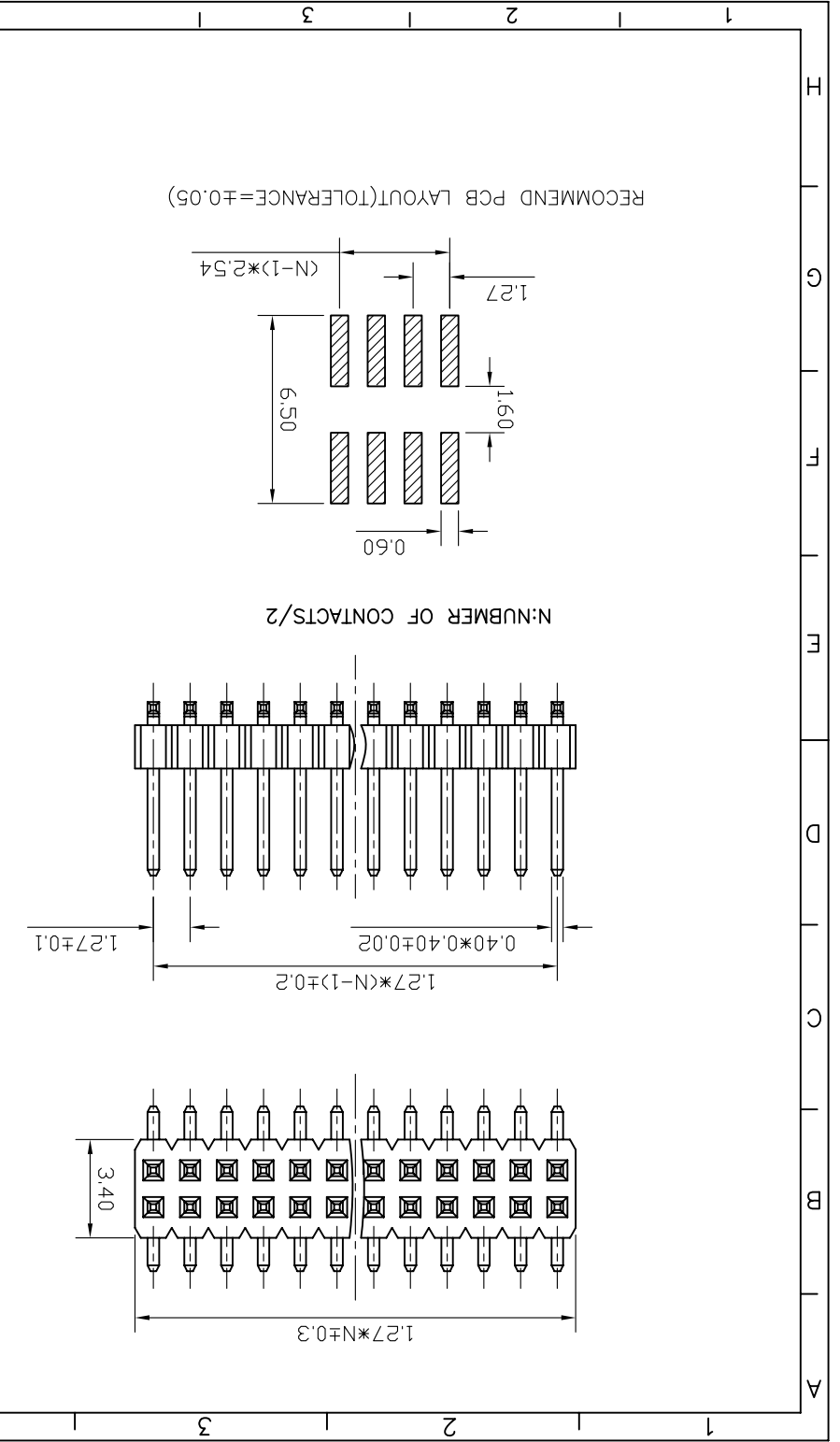
REV.	DESCRIPTION	DRAWN	CHECKED	APPROVED
A	NEW RELEASE	LJH 06/22/05		

GENERAL TOLERANCE	X: ±0.60	X: ±0.38	.XX: ±0.25
ANGLE TOLERANCE	X: ±5°	X: ±3°	.XX: ±2°

TYPE	DIM A	DIM C
1	3.70	0.40
2	3.00	0.40
3	3.30	0.20
4	3.30	0.40
5		



NOTES:				
1.1	ELECTRICAL CHARACTERISTICS:	1.1 CONTACT RESISTANCE: 50mΩ Max. INITIAL.	1.2 DIELECTRIC WITHSTANDING VOLTAGE: 300V AC(rms) FOR 1 MINUTE.	1.3 INSULATION RESISTANCE: 1000MΩ Min.
2.	ENVIRONMENT CHARACTERISTICS:	2.1 OPERATING TEMPERATURE: -40°C~+105°C.	3. PART NUMBER: DS1031-08	4. PRODUCT NUMBER CODE: DS1031-08



## X-ON Electronics

Largest Supplier of Electrical and Electronic Components

*Click to view similar products for [Headers & Wire Housings](#) category:*

*Click to view products by [Connfly](#) manufacturer:*

Other Similar products are found below :

[95000-104TRLF](#) [10135584-644402LF](#) [DF62W-EP2022PCA](#) [95000-106TRLF](#) [DF62W-2022SCA](#) [DF62W-EP2022PC](#) [2203348](#) [DF62W-2022SC](#) [1084018](#) [1029039](#) [1084017](#) [802-10-012-10-002000](#) [1112640](#) [1112639](#) [000-34000](#) [0008550134](#) [0009482033](#) [0009507031](#) [57102-F02-18ULF](#) [57102-S06-03LF](#) [57202-S52-04LF](#) [PCN6-15S-2.5E](#) [0039019024](#) [58102-G61-06LF](#) [582553-1](#) [0009485154](#) [0009508121](#) [009176003701906](#) [0022285053](#) [0050291907](#) [018731A](#) [LY20-4P-DT1-P1E-BR](#) [02.125.8002.8](#) [60101931](#) [60598-1 \(Cut Strip\)](#) [M1625-3R/100](#) [61062-3](#) [61082-181009](#) [CSU011177004](#) [636-1427](#) [638009-1](#) [641938-9](#) [641991-4](#) [644168-1](#) [644827-2](#) [647662-1](#) [65039-019ELF](#) [65692-001LF](#) [65781-018](#) [65781-047](#)