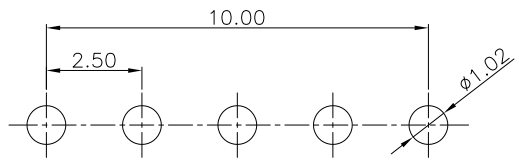
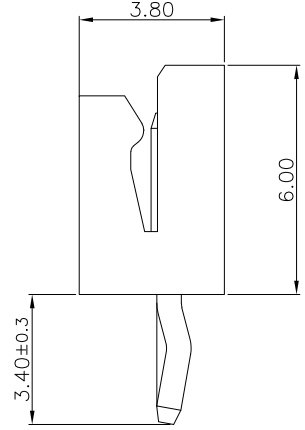
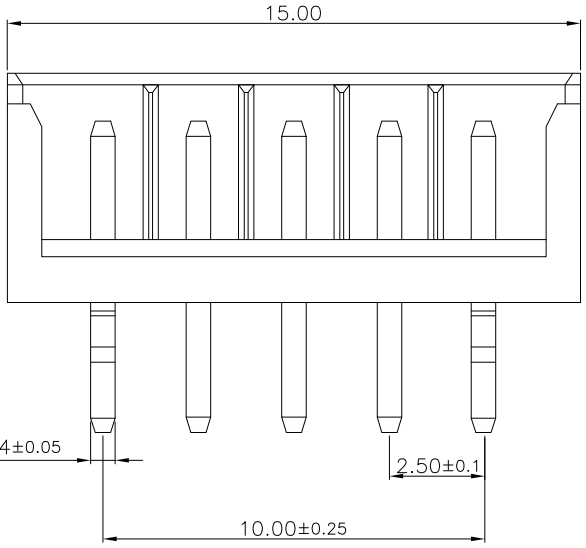
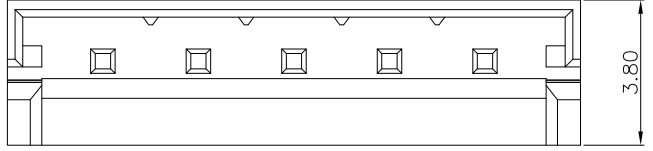


Dept	1	2	3	4	5	6	7	8
Qty	晨翔2.5mm 连接器公头, 5PIN, 直插, 两针打Kink脚, 白胶, 镀锡							
DC	1	晨翔料号: DS1069-01-5MVW6						
ED	1							
FE	1							
ISO	1							
PD	1							
R&D	1							
SD	1							
QA	1							
QC	1							
QE	1							

备注:

- 电性说明:
 - 1.1 接触阻抗: 20毫欧最大
 - 1.2 耐压: 600伏交流电一分钟
 - 1.3 绝缘阻抗: 1000兆欧最小
 - 1.4 额定电流: 3安
- 环境特性:
 - 2.1 工作温度: -20~+85° C
- 材料:
 - 3.1 四方针: H62黄铜, 镀锡
 - 3.2 胶芯: PA66, 白色



PCB孔位尺寸参考
公差: ±0.05

此图提供的信息来自宁波晨翔电子有限公司并且是保密的。禁止向收件人以外的任何一方披露信息。本文包含的知识、专利、版权、商业秘密，包括但不限于商標、专利、版权、商业秘密，并不构成以任何形式使用其授
 密和技术知识) 仅由晨翔或其附属公司拥有。未经晨翔事先书面同意，严禁未经授权的使用或修改。此处提供的知识、专利、版权、商业秘密，并不构成以任何形式使用其授
 权。晨翔可以自行决定强制执行其知识产权; 不履行或延迟行使这些权利并不构成对这些权利的放弃。

GENERAL TOLERANCE	ANGLE TOLERANCE
X. ±0.60	X. ±5°
.X ±0.38	.X ±3°
.XX ±0.25	.XX ±2°

PROJECTION		TITLE	P.C.B CONNECTOR 2.5mm TYPE	
UNITS	mm	SERIES	DS1069-01 SERIES	
SHEET SIZE	A4			

DRAWING TYPE	CUSTOMER		
SCALE	1:1	SHEET	1 OF 1
DRAWING NO.	C-DS1069-01-XXXX-A		



晨翔电子有限公司
CONNFLY CONNFLY ELECTRONIC CO. LTD

X-ON Electronics

Largest Supplier of Electrical and Electronic Components

Click to view similar products for [Headers & Wire Housings](#) category:

Click to view products by [Connfly](#) manufacturer:

Other Similar products are found below :

[0015917161](#) [0022155065](#) [57102-F02-18ULF](#) [58102-G61-06LF](#) [582553-1](#) [01.001.5753.1](#) [0050291907](#) [02.125.8002.8](#) [609-3404](#) [61062-3](#)
[CSU011177004](#) [622-0430](#) [622-3653LF](#) [63453-116](#) [636-1030](#) [636-1427](#) [636-3427](#) [636-4007](#) [641938-9](#) [65495-038](#) [65692-001LF](#) [65781-018](#)
[65781-047](#) [65817-010LF](#) [65817-015LF](#) [67095-007LF](#) [67601157](#) [68631-112](#) [68645-018](#) [699319-000](#) [70.362.1628.0](#) [70-4210](#) [70-4226B](#) [70-](#)
[4853B](#) [71.350.2428.0](#) [733-134](#) [733-162](#) [MHR-64-VUAL](#) [80.063.4001.1](#) [800-90-001-10-001000](#) [801-43-002-10-013000](#) [801-43-006-10-](#)
[002000](#) [803-43-024-10-001000](#) [803-93-012-10-001000](#) [8-1437020-4](#) [819-22-004-30-001101](#) [820-22-006-30-001101](#) [820-22-008-30-001101](#)
[821-22-002-10-001101](#) [821-22-003-10-002101](#)