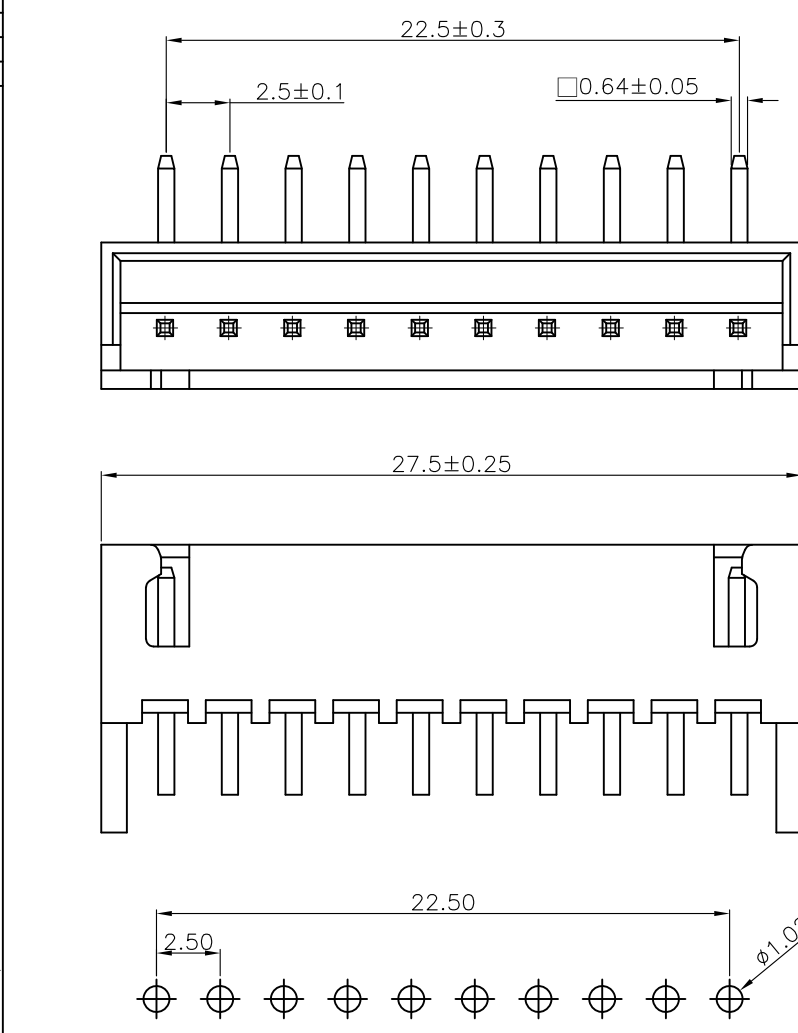


1	2	3	4	5	6	7	8		
Dept	晨翔2.50mm XH公座,10pin,弯插,白胶,镀锡,带Kink脚				REV.	DESCRIPTION	DRAWN	CHECKED	APPROVED
Qty					A	NEW RELEASE	JLZ 06/04/24'		
DC	晨翔料号: DS1069-10MRW6SA								
ED									
IE									
ISO									
PD									
R&D									
SD									
QA									
QC									
QE									

此信息来自宁波晨翔电子有限公司并且是保密的。禁止向收件人以外的任何一方披露信息。本文包含的知识、产权及其权利(包括但不限于商标、专利、版权、商业秘密和技术知识)均由晨翔或其附属公司所有。未经晨翔事先书面同意,严禁未经授权的使用或修改。晨翔可以自行决定强制执行其知识产权;不履行或延迟履行这些权利的放弃。



GENERAL TOLERANCE		ANGLE TOLERANCE	
X.	±0.60	X.	±5°
.X	±0.38	.X	±3°
.XX	±0.25	.XX	±2°
DRAWING TYPE		CUSTOMER	
SCALE		1:1	SHEET 1 OF 1
DRAWING NO.		C-DS1069-XXXXX-A	

- 备注:
- 电性说明:
    - 接触阻抗: 20毫欧最大
    - 耐压: 600伏交流电一分钟
    - 绝缘阻抗: 1000兆欧最小
    - 额定电流: 3安
  - 环境特性:
    - 工作温度: -40℃~+85℃
  - 材料:
    - 端子: H62黄铜, 镀锡
    - 胶芯: PA66, 白色

PROJECTION		TITLE	2.50mm XH公座,10pin,弯插,白胶,镀锡,带Kink脚	
UNITS	mm	SERIES	DS1069 SERIES	
SHEET SIZE	A4			

**晨翔电子有限公司**  
**CONNFLY CONNFLY ELECTRONIC CO. LTD**

## X-ON Electronics

Largest Supplier of Electrical and Electronic Components

*Click to view similar products for [Headers & Wire Housings](#) category:*

*Click to view products by [Connfly](#) manufacturer:*

Other Similar products are found below :

[0015917161](#) [0022155065](#) [57102-F02-18ULF](#) [58102-G61-06LF](#) [582553-1](#) [01.001.5753.1](#) [0050291907](#) [02.125.8002.8](#) [609-3404](#) [61062-3](#)  
[CSU011177004](#) [622-0430](#) [622-3653LF](#) [63453-116](#) [636-1030](#) [636-1427](#) [636-3427](#) [636-4007](#) [641938-9](#) [65495-038](#) [65692-001LF](#) [65781-018](#)  
[65781-047](#) [65817-010LF](#) [65817-015LF](#) [67095-007LF](#) [67601157](#) [68631-112](#) [68645-018](#) [699319-000](#) [70.362.1628.0](#) [70-4210](#) [70-4226B](#) [70-](#)  
[4853B](#) [71.350.2428.0](#) [733-134](#) [733-162](#) [MHR-64-VUAL](#) [80.063.4001.1](#) [800-90-001-10-001000](#) [801-43-002-10-013000](#) [801-43-006-10-](#)  
[002000](#) [803-43-024-10-001000](#) [803-93-012-10-001000](#) [8-1437020-4](#) [819-22-004-30-001101](#) [820-22-006-30-001101](#) [820-22-008-30-001101](#)  
[821-22-002-10-001101](#) [821-22-003-10-002101](#)