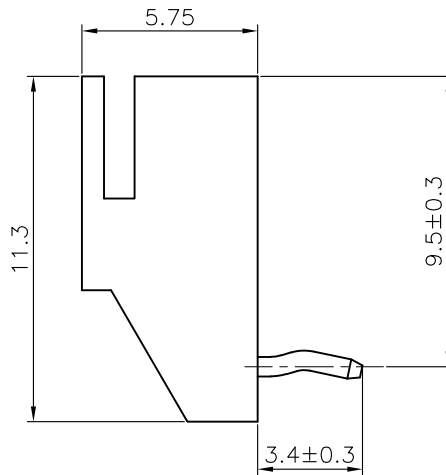
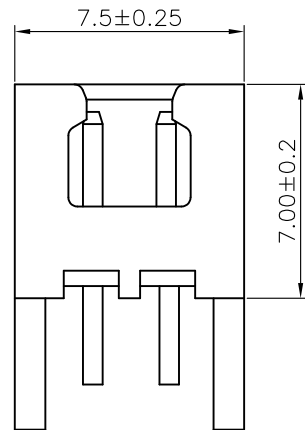
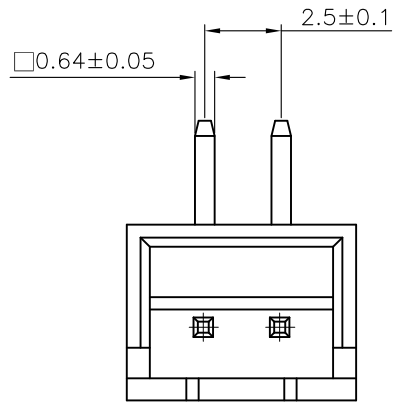


| | | | | | | | | | | | | | | | | |
|------|---|--|---|--|---|--|---|--|---|--|---|------|-------------|---------------|---------|----------|
| 1 | 2 | | 3 | | 4 | | 5 | | 6 | | 7 | | 8 | | | |
| Dept | 晨翔2.50mm XH公座, 2pin, 弯插, 白胶, 镀锡, 带Kink脚 | | | | | | | | | | | REV. | DESCRIPTION | DRAWN | CHECKED | APPROVED |
| Qty | | | | | | | | | | | | A | NEW RELEASE | JLZ 06/04/24' | | |
| DC | 晨翔料号: DS1069-2MRW6SA | | | | | | | | | | | | | | | |
| ED | | | | | | | | | | | | | | | | |
| IE | | | | | | | | | | | | | | | | |
| ISO | | | | | | | | | | | | | | | | |
| PD | | | | | | | | | | | | | | | | |
| R&D | | | | | | | | | | | | | | | | |
| SD | | | | | | | | | | | | | | | | |
| QA | | | | | | | | | | | | | | | | |
| QC | | | | | | | | | | | | | | | | |
| QE | | | | | | | | | | | | | | | | |

此文件包含的信息来自宁波晨翔电子有限公司并且是保密的。禁止向收件人以外的任何一方披露信息。本文包含的知识、产权及其权利（包括但不限于商标、专利、版权、商业秘密和技术知识）仅由晨翔或其附属公司所有。未经晨翔事先书面同意，严禁未经授权的复制或修改。此处提供的知识、产权及其权利仅供参考，并不构成以任何形式或方式使用其授
 权。晨翔可以自行决定强制执行其知识产权，不履行或延迟行使这些权利并不构成对这些权利的放弃。



备注:

1. 电性说明:

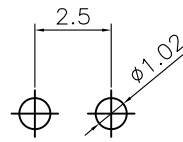
- 1.1 接触阻抗: 20毫欧最大
- 1.2 耐压: 600伏交流电一分钟
- 1.3 绝缘阻抗: 1000兆欧最小
- 1.4 额定电流: 3安

2. 环境特性:

- 2.1 工作温度: -40°C~+85°C

3. 材料:

- 3.1 端子: H62黄铜, 镀锡
- 3.2 胶芯: PA66, 白色



建议PCB孔径尺寸
公差=0.05mm

| | | | | | | | |
|--|-------|-----------------|-----|------------------|--|---------------------------------------|--|
| GENERAL TOLERANCE | | ANGLE TOLERANCE | | PROJECTION | | TITLE | |
| X. | ±0.60 | X. | ±5° | | | 2.50mm XH公座, 2pin, 弯插, 白胶, 镀锡, 带Kink脚 | |
| .X | ±0.38 | .X | ±3° | mm | | SERIES DS1069 SERIES | |
| .XX | ±0.25 | .XX | ±2° | A4 | | | |
| DRAWING TYPE | | | | CUSTOMER | | | |
| SCALE | | | | 1:1 SHEET 1 OF 1 | | | |
| DRAWING NO. | | | | C-DS1069-XXXXX-A | | | |
| 晨翔电子有限公司 CONNFLY CONNFLY ELECTRONIC CO. LTD | | | | | | | |

X-ON Electronics

Largest Supplier of Electrical and Electronic Components

Click to view similar products for [Headers & Wire Housings](#) category:

Click to view products by [Connfly](#) manufacturer:

Other Similar products are found below :

[0015917161](#) [0022155065](#) [57102-F02-18ULF](#) [58102-G61-06LF](#) [582553-1](#) [01.001.5753.1](#) [0050291907](#) [02.125.8002.8](#) [609-3404](#) [61062-3](#)
[CSU011177004](#) [622-0430](#) [622-3653LF](#) [63453-116](#) [636-1030](#) [636-1427](#) [636-3427](#) [636-4007](#) [641938-9](#) [65495-038](#) [65692-001LF](#) [65781-018](#)
[65781-047](#) [65817-010LF](#) [65817-015LF](#) [67095-007LF](#) [67601157](#) [68631-112](#) [68645-018](#) [699319-000](#) [70.362.1628.0](#) [70-4210](#) [70-4226B](#) [70-](#)
[4853B](#) [71.350.2428.0](#) [733-134](#) [733-162](#) [MHR-64-VUAL](#) [80.063.4001.1](#) [800-90-001-10-001000](#) [801-43-002-10-013000](#) [801-43-006-10-](#)
[002000](#) [803-43-024-10-001000](#) [803-93-012-10-001000](#) [8-1437020-4](#) [819-22-004-30-001101](#) [820-22-006-30-001101](#) [820-22-008-30-001101](#)
[821-22-002-10-001101](#) [821-22-003-10-002101](#)