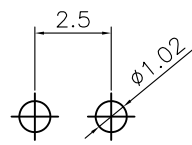
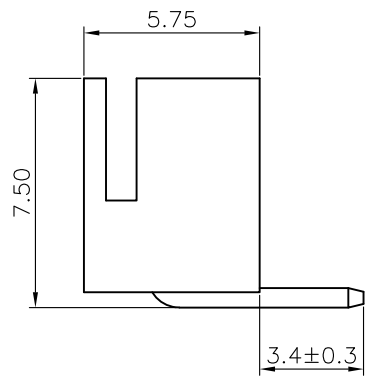
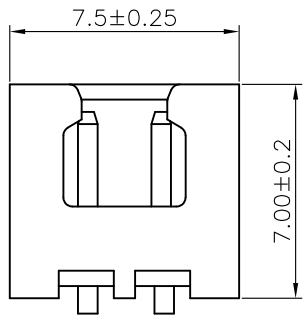
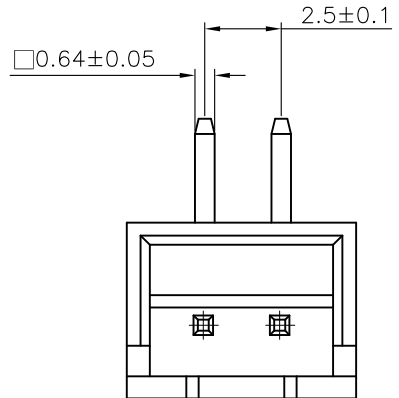


1	2	3	4	5	6	7	8	
Dept	晨翔2.50mm XH公座, 2pin, 弯插, 白胶, 镀锡, 无Kink脚			REV.	DESCRIPTION	DRAWN	CHECKED	APPROVED
Qty				A	NEW RELEASE	JLZ 06/04/24'		
DC	晨翔料号: DS1069-2MRW6XB							
ED								
IE								
ISO								
PD								
R&D								
SD								
QA								
QC								
QE								

此信息来自宁波晨翔电子有限公司并且是保密的。禁止向收件人以外的任何一方披露信息。本文包含的知识、专利、版权、商业秘密和技术知识) 仅由晨翔或其附属公司拥有。未经晨翔事先书面同意, 严禁未经授权的复制或修改。此处提供的知识、专利、版权、商业秘密和技术知识, 不构成任何形式或方式的授权。晨翔可以自行决定强制执行其知识产权; 不履行或延迟运行使这些权利并不构成对这些权利的放弃。



建议PCB孔径尺寸
公差=0.05mm

- 备注:
- 电性说明:
 - 1.1 接触阻抗: 20毫欧最大
 - 1.2 耐压: 600伏交流电一分钟
 - 1.3 绝缘阻抗: 1000兆欧最小
 - 1.4 额定电流: 3安
 - 环境特性:
 - 2.1 工作温度: -40°C~+85°C
 - 材料:
 - 3.1 端子: H62黄铜, 镀锡
 - 3.2 胶芯: PA66, 白色

GENERAL TOLERANCE		ANGLE TOLERANCE		PROJECTION		TITLE	2.50mm XH公座, 2pin, 弯插, 白胶, 镀锡, 无Kink脚			
X.	±0.60	X.	±5°	UNITS	mm	SERIES	DS1069 SERIES			
.X	±0.38	.X	±3°							
.XX	±0.25	.XX	±2°							
DRAWING TYPE		CUSTOMER		晨翔电子有限公司 CONNFLY CONNFLY ELECTRONIC CO. LTD						
SCALE		1:1	SHEET						1 OF 1	
DRAWING NO.		C-DS1069-XXXXX-A								

X-ON Electronics

Largest Supplier of Electrical and Electronic Components

Click to view similar products for [Headers & Wire Housings](#) category:

Click to view products by [Connfly](#) manufacturer:

Other Similar products are found below :

[0015917161](#) [0022155065](#) [57102-F02-18ULF](#) [58102-G61-06LF](#) [582553-1](#) [01.001.5753.1](#) [0050291907](#) [02.125.8002.8](#) [609-3404](#) [61062-3](#)
[CSU011177004](#) [622-0430](#) [622-3653LF](#) [63453-116](#) [636-1030](#) [636-1427](#) [636-3427](#) [636-4007](#) [641938-9](#) [65495-038](#) [65692-001LF](#) [65781-018](#)
[65781-047](#) [65817-010LF](#) [65817-015LF](#) [67095-007LF](#) [67601157](#) [68631-112](#) [68645-018](#) [699319-000](#) [70.362.1628.0](#) [70-4210](#) [70-4226B](#) [70-](#)
[4853B](#) [71.350.2428.0](#) [733-134](#) [733-162](#) [MHR-64-VUAL](#) [80.063.4001.1](#) [800-90-001-10-001000](#) [801-43-002-10-013000](#) [801-43-006-10-](#)
[002000](#) [803-43-024-10-001000](#) [803-93-012-10-001000](#) [8-1437020-4](#) [819-22-004-30-001101](#) [820-22-006-30-001101](#) [820-22-008-30-001101](#)
[821-22-002-10-001101](#) [821-22-003-10-002101](#)