

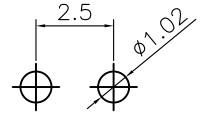
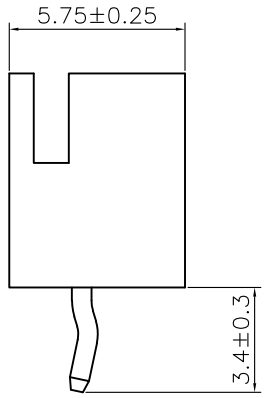
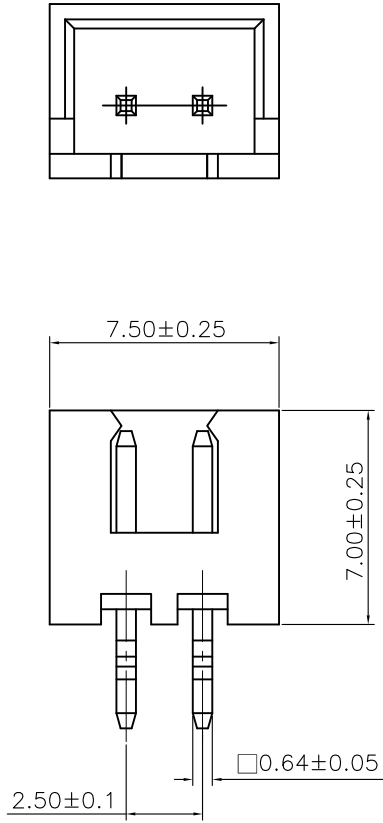
1	2	3	4	5	6	7	8
REV. A	DESCRIPTION NEW RELEASE	DRAWN JLZ 06/04/24'	CHECKED	APPROVED			

晨翔2.50mm XH公座, 2pin, 直插, 白胶, 镀锡端子, 两针打Kink脚

晨翔料号: DS1069-2MVW6S

备注:

1. 电性说明:
  - 1.1 接触阻抗: 20毫欧最大
  - 1.2 耐压: 600伏交流电一分钟
  - 1.3 绝缘阻抗: 1000兆欧最小
  - 1.4 额定电流: 3安
2. 环境特性:
  - 2.1 工作温度: -40°C~+85°C
3. 材料:
  - 3.1 端子: H62黄铜, 镀锡
  - 3.2 胶芯: PA66, 白色



建议PCB孔位尺寸, 公差=0.05mm

GENERAL TOLERANCE		ANGLE TOLERANCE		PROJECTION		TITLE	2.50mm XH公座, 2pin, 直插, 白胶, 镀锡端子, 两针打Kink脚					
X.	±0.60	X.	±5'	UNITS		mm	SERIES	DS1069 SERIES				
.X	±0.38	.X	±3'	SHEET SIZE	A4							
.XX	±0.25	.XX	±2'									
DRAWING TYPE		CUSTOMER			<b>晨翔电子有限公司</b> <b>CONNFLY CONNFLY ELECTRONIC CO. LTD</b>							
SCALE		1:1	SHEET							1 OF 1		
DRAWING NO.		C-DS1069-XXXXX-A										

此信息仅供晨翔电子有限公司内部使用。禁止向收件人以外的任何一方披露信息。本文包含的知识及其权利（包括但不限于商標，專利，版权，商业机密和技术知识）均由晨翔或其附属公司拥有。未经晨翔事先书面同意，严禁未经授权的使用或修改。晨翔可以自行决定强制执行其知识产权；不履行或延迟行使这些权利并不构成对这些权利的放弃。

## X-ON Electronics

Largest Supplier of Electrical and Electronic Components

*Click to view similar products for [Headers & Wire Housings](#) category:*

*Click to view products by [Connfly](#) manufacturer:*

Other Similar products are found below :

[0015917161](#) [0022155065](#) [57102-F02-18ULF](#) [58102-G61-06LF](#) [582553-1](#) [01.001.5753.1](#) [0050291907](#) [02.125.8002.8](#) [609-3404](#) [61062-3](#)  
[CSU011177004](#) [622-0430](#) [622-3653LF](#) [63453-116](#) [636-1030](#) [636-1427](#) [636-3427](#) [636-4007](#) [641938-9](#) [65495-038](#) [65692-001LF](#) [65781-018](#)  
[65781-047](#) [65817-010LF](#) [65817-015LF](#) [67095-007LF](#) [67601157](#) [68631-112](#) [68645-018](#) [699319-000](#) [70.362.1628.0](#) [70-4210](#) [70-4226B](#) [70-](#)  
[4853B](#) [71.350.2428.0](#) [733-134](#) [733-162](#) [MHR-64-VUAL](#) [80.063.4001.1](#) [800-90-001-10-001000](#) [801-43-002-10-013000](#) [801-43-006-10-](#)  
[002000](#) [803-43-024-10-001000](#) [803-93-012-10-001000](#) [8-1437020-4](#) [819-22-004-30-001101](#) [820-22-006-30-001101](#) [820-22-008-30-001101](#)  
[821-22-002-10-001101](#) [821-22-003-10-002101](#)