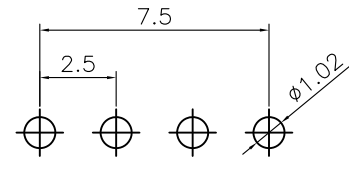
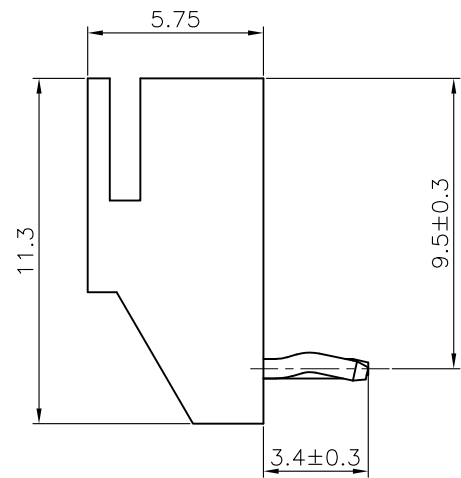
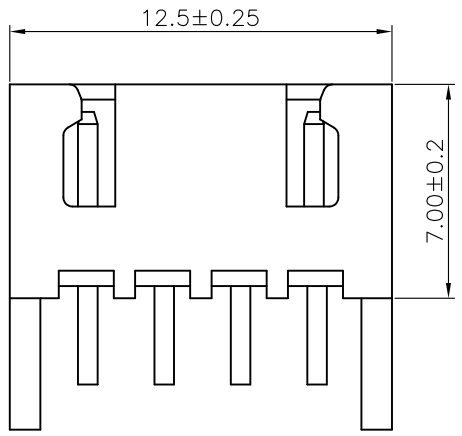
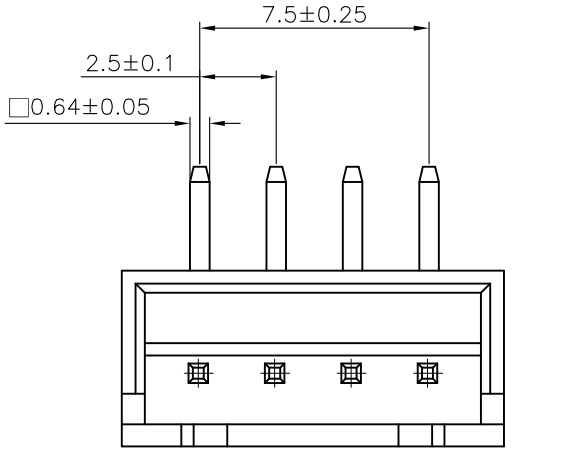


A	Dept	1	2	3	4	5	6	7	8	A	
	Qty	晨翔2.50mm XH公座, 4pin, 弯插, 白胶, 镀锡, 带Kink脚				REV.	DESCRIPTION	DRAWN	CHECKED	APPROVED	
	DC	1					A	NEW RELEASE	JLZ 06/04/24'		
	ED	1	晨翔料号: DS1069-4MRW6SA								
	IE	1									
	ISO	1									
	PD	1									
	R&D	1									
	SD	1									
	QA	1									
	QC	1									
	QE	1									

晨翔电子有限公司及其附属公司拥有。未经晨翔事先书面同意，严禁晨翔从事任何一方的披露信息。本文包含的知识及其权利（包括但不限于专利、商标、版权、商业秘密和技术知识）均由晨翔或其附属公司所有。晨翔保留其知识产权，并不构成以任何方式使用其授予。晨翔可以自行决定强制执行其知识产权，不另行或延迟行使这些权利并不构成对这些权利的放弃。



建议PCB孔位尺寸  
公差=0.05mm

- 备注:
- 电性说明:
    - 接触阻抗: 20毫欧最大
    - 耐压: 600伏交流电一分钟
    - 绝缘阻抗: 1000兆欧最小
    - 额定电流: 3安
  - 环境特性:
    - 工作温度:  $-40^{\circ}\text{C} \sim +85^{\circ}\text{C}$
  - 材料:
    - 端子: H62黄铜, 镀锡
    - 胶芯: PA66, 白色

GENERAL TOLERANCE		ANGLE TOLERANCE		PROJECTION		TITLE		2.50mm XH公座, 4pin, 弯插, 白胶, 镀锡, 带Kink脚	
X.	$\pm 0.60$	X.	$\pm 5^{\circ}$	UNITS	mm				
.X	$\pm 0.38$	.X	$\pm 3^{\circ}$	SHEET SIZE	A4	SERIES	DS1069 SERIES		
.XX	$\pm 0.25$	.XX	$\pm 2^{\circ}$						
DRAWING TYPE		CUSTOMER							
SCALE		1:1	SHEET		1 OF 1				
DRAWING NO.		C-DS1069-XXXX-A							

## X-ON Electronics

Largest Supplier of Electrical and Electronic Components

*Click to view similar products for [Headers & Wire Housings](#) category:*

*Click to view products by [Connfly](#) manufacturer:*

Other Similar products are found below :

[0015917161](#) [0022155065](#) [57102-F02-18ULF](#) [58102-G61-06LF](#) [582553-1](#) [01.001.5753.1](#) [0050291907](#) [02.125.8002.8](#) [609-3404](#) [61062-3](#)  
[CSU011177004](#) [622-0430](#) [622-3653LF](#) [63453-116](#) [636-1030](#) [636-1427](#) [636-3427](#) [636-4007](#) [641938-9](#) [65495-038](#) [65692-001LF](#) [65781-018](#)  
[65781-047](#) [65817-010LF](#) [65817-015LF](#) [67095-007LF](#) [67601157](#) [68631-112](#) [68645-018](#) [699319-000](#) [70.362.1628.0](#) [70-4210](#) [70-4226B](#) [70-](#)  
[4853B](#) [71.350.2428.0](#) [733-134](#) [733-162](#) [MHR-64-VUAL](#) [80.063.4001.1](#) [800-90-001-10-001000](#) [801-43-002-10-013000](#) [801-43-006-10-](#)  
[002000](#) [803-43-024-10-001000](#) [803-93-012-10-001000](#) [8-1437020-4](#) [819-22-004-30-001101](#) [820-22-006-30-001101](#) [820-22-008-30-001101](#)  
[821-22-002-10-001101](#) [821-22-003-10-002101](#)