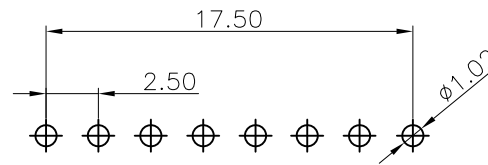
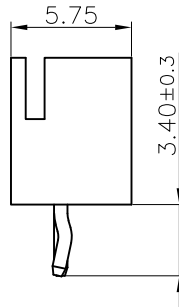
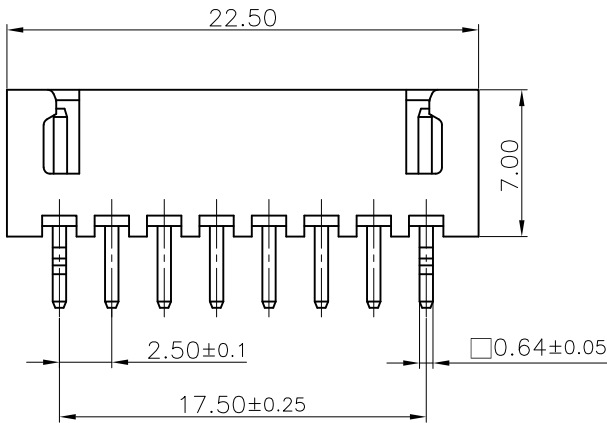
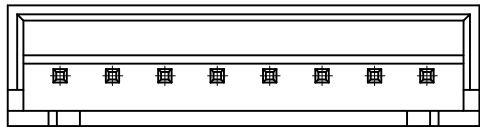


1	2	3	4	5	6	7	8	
Dept	晨翔2.5mm XH公座 8P, 直插, 白色胶芯, 镀锡端子, 带Kink脚			REV.	DESCRIPTION	DRAWN	CHECKED	APPROVED
Qty	1			A	NEW RELEASE	JLZ 06/05/24'		
DC	1							
ED	1							
IE	1							
ISO	1							
PD	1							
R&D	1							
SD	1							
QA	1							
QC	1							
QE	1							

晨翔料号: DS1069-8MVW6S  
 此图提供的信息来自宁波晨翔电子有限公司并且是保密的。禁止向收件人以外的任何一方披露信息。本文包含的知识、产权及其权利(包括但不限于商标、专利、版权、商业秘密和技术知识)均由晨翔或其附属公司拥有。未经晨翔事先书面同意, 严禁未经授权的使用或修改。此处提供的知识、产权及其权利仅供参考, 并不构成以任何形式或方式使用其授  
 权。晨翔可以自行决定强制执行其知识产权; 不履行或延迟行使这些权利并不构成对这些权利的放弃。



PCB板孔尺寸参考  
公差: ±0.05

- 备注:
- 电性说明:
    - 接触阻抗: 20毫欧最大
    - 耐压: 600伏交流电一分钟
    - 绝缘阻抗: 1000兆欧最小
    - 额定电流: 3安
  - 环境特性:
    - 工作温度: -40°C~+85°C
  - 材料:
    - 端子: H62黄铜, 镀锡
    - 胶芯: PA66, 白色, 阻燃

GENERAL TOLERANCE		ANGLE TOLERANCE		PROJECTION		TITLE	2.5mm XH TYPE	
X.	±0.60	X.	±5°	UNITS	mm	SHEET SIZE	A4	
.X	±0.38	.X	±3°	SHEET SIZE	A4	SERIES	DS1069 SERIES	
.XX	±0.25	.XX	±2°	<b>晨翔电子有限公司</b> <b>CONNFLY CONNFLY ELECTRONIC CO. LTD</b>				
DRAWING TYPE		CUSTOMER						
SCALE	1:1	SHEET	1 OF 1					
DRAWING NO.		C-DS1069-XXXXX-A						

## X-ON Electronics

Largest Supplier of Electrical and Electronic Components

*Click to view similar products for [Headers & Wire Housings](#) category:*

*Click to view products by [Connfly](#) manufacturer:*

Other Similar products are found below :

[0015917161](#) [0022155065](#) [57102-F02-18ULF](#) [58102-G61-06LF](#) [582553-1](#) [01.001.5753.1](#) [0050291907](#) [02.125.8002.8](#) [609-3404](#) [61062-3](#)  
[CSU011177004](#) [622-0430](#) [622-3653LF](#) [63453-116](#) [636-1030](#) [636-1427](#) [636-3427](#) [636-4007](#) [641938-9](#) [65495-038](#) [65692-001LF](#) [65781-018](#)  
[65781-047](#) [65817-010LF](#) [65817-015LF](#) [67095-007LF](#) [67601157](#) [68631-112](#) [699319-000](#) [70.362.1628.0](#) [70-4210](#) [70-4226B](#) [70-4853B](#) [707-](#)  
[5028](#) [71.350.2428.0](#) [733-134](#) [733-162](#) [760-3052](#) [MHR-64-VUAL](#) [80.063.4001.1](#) [800-90-001-10-001000](#) [801-43-002-10-013000](#)  
[801-43-006-10-002000](#) [803-43-024-10-001000](#) [803-93-012-10-001000](#) [8-1437020-4](#) [819-22-004-30-001101](#) [820-22-006-30-001101](#)  
[820-22-008-30-001101](#) [821-22-002-10-001101](#)