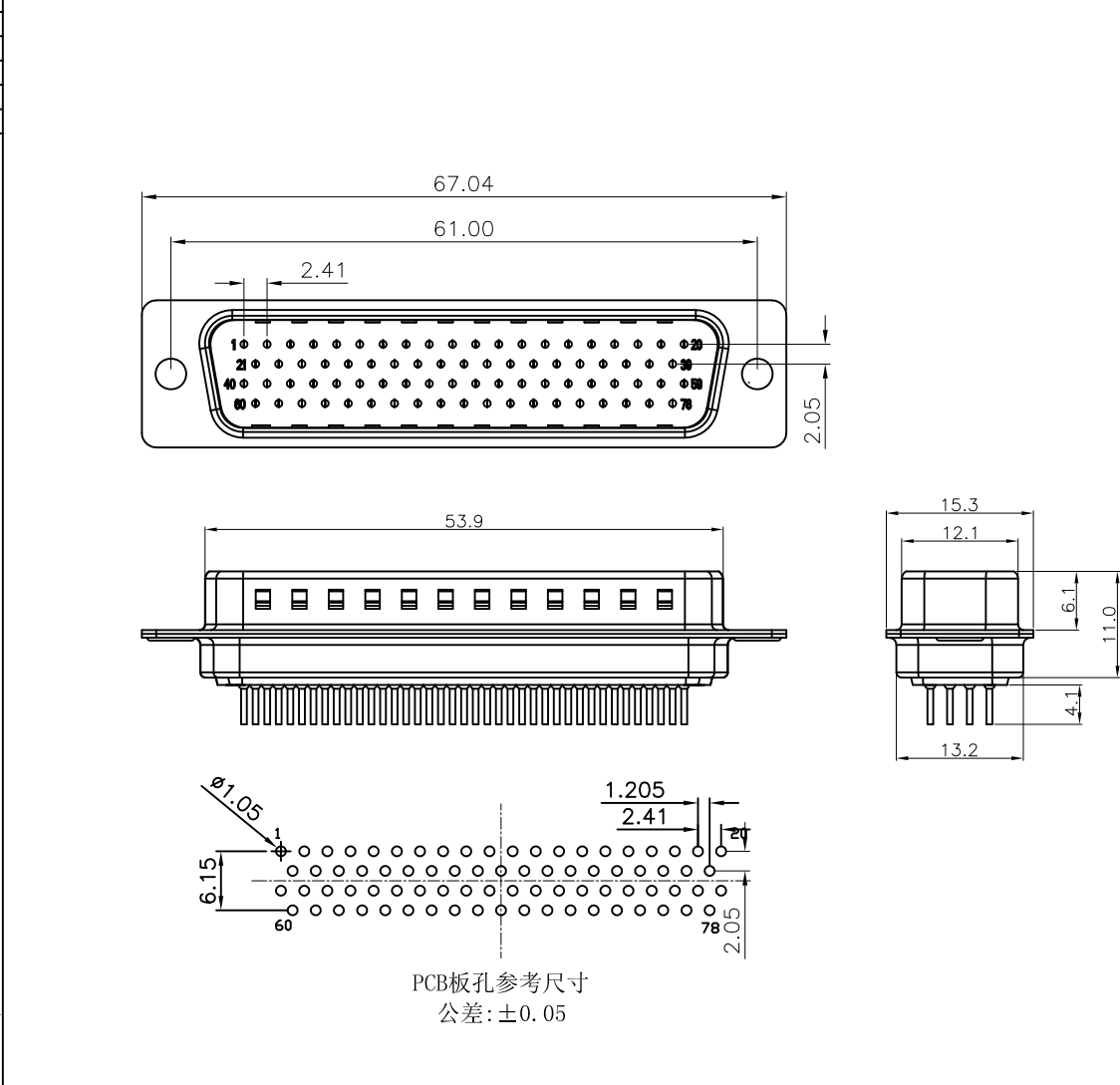


1	2	3	4	5	6	7	8		
Dept	晨翔H. D-SUB 78PIN 公头，直插，黑色胶芯，镀金端子，前镍后锡外壳，无螺丝				REV.	DESCRIPTION	DRAWN	CHECKED	APPROVED
Qty	1				A	NEW RELEASE	JLZ 06/11/24'		
DC	1								
ED	1								
IE	1								
ISO	1								
PD	1								
R&D	1								
SD	1								
QA	1								
QC	1								
QE	1								

此图提供的信息来自宁波晨翔电子有限公司并且是保密的。禁止向收件人以外的任何一方披露信息。本文包含的知识产权及其权利（包括但不限于商标、专利、版权，商业秘密和技术知识）均由晨翔或其附属公司所有。未经晨翔事先书面同意，严禁未经授权的使用或修改。此处提供的知识产权仅供参考，并不构成以任何形式或方式使用其投
 权。晨翔可以自行决定强制执行其知识产权；不履行或延迟行使这些权利并不构成对这些权利的放弃。



PCB板孔参考尺寸
公差: ±0.05

- 备注:
- 电性说明:
 - 接触阻抗: 20毫欧最大
 - 耐压: 500伏交流电一分钟
 - 绝缘阻抗: 1000兆欧最小
 - 额定电流: 3安
 - 环境特性:
 - 工作温度: -40~+105° C
 - 材料:
 - 端子: H62黄铜, 镍底镀金
 - 外壳: 铁料, 前壳镀镍后壳镀锡
 - 胶芯: PBT, 黑色

GENERAL TOLERANCE		ANGLE TOLERANCE		PROJECTION		TITLE	D-SUB H.D 78P DIP TYPE	
X.	±0.60	X.	±5°	UNITS	mm	SHEET	A4	
.X	±0.38	.X	±3°	SHEET SIZE	A4	SERIES	DS1077 SERIES	
.XX	±0.25	.XX	±2°	晨翔电子有限公司 CONNFLY CONNFLY ELECTRONIC CO. LTD				
DRAWING TYPE		CUSTOMER						
SCALE		1:1						
DRAWING NO.		C-DS1077-XXXXX-A		SHEET		1 OF 1		

X-ON Electronics

Largest Supplier of Electrical and Electronic Components

Click to view similar products for [Connfly](#) manufacturer:

Other Similar products are found below :

[DS1001-01-06BT1NSF6X](#) [DS1001-01-06BT1NST1X-JKB](#) [DS1001-01-08BT1NSF6S](#) [DS1001-01-08BT1NSF6X-JKB](#)
[DS1001-01-14BT1NSF6X](#) [DS1001-01-14BT1NSF6X-JKB](#) [DS1001-01-16BT1NSF6S](#) [DS1001-01-16BT1NSF6X-JKB](#)
[DS1001-01-18BT1NSF6S](#) [DS1001-01-20BT1NSF6S](#) [DS1001-01-20BT1NSF6S-JKB](#) [DS1001-01-24BT1NSF6S](#) [DS1001-01-24BT1WSF6S](#)
[DS1001-01-28BT1NSF6S](#) [DS1001-01-28BT1NSF6S-JKB](#) [DS1001-01-28BT1WSF6S](#) [DS1001-01-32BT1WSF6S](#) [DS1001-01-32BT1WSF6S-](#)
[JKB](#) [DS1001-01-40BT1WSF6S](#) [DS1001-01-40BT1WSF6S-JKB](#) [DS1001-02-08N13](#) [DS1001-02-14N13](#) [DS1001-02-16N13](#)
[DS1001-02-28W13](#) [DS1001-02-32W13](#) [DS1001-02-40W13](#) [DS1002-01-1*10R13](#) [DS1002-01-1*10V13](#) [DS1002-01-1*13V13](#) [DS1002-01-](#)
[1*14V13](#) [DS1002-01-1*16R13](#) [DS1002-01-1*16S13](#) [DS1002-01-1*1R13](#) [DS1002-01-1*1V13](#) [DS1002-01-1*20V13](#) [DS1002-01-1*2R13](#)
[DS1002-01-1*2V13](#) [DS1002-01-1*32V13](#) [DS1002-01-1*36V13](#) [DS1002-01-1*3V13](#) [DS1002-01-1*4R13](#) [DS1002-01-1*4S13](#) [DS1002-01-](#)
[1*4V13](#) [DS1002-01-1*50V13](#) [DS1002-01-1*5S13](#) [DS1002-01-1*5V13](#) [DS1002-01-1*60V13](#) [DS1002-01-1*64R13](#) [DS1002-01-1*64V13](#)
[DS1002-01-1*6S13](#)