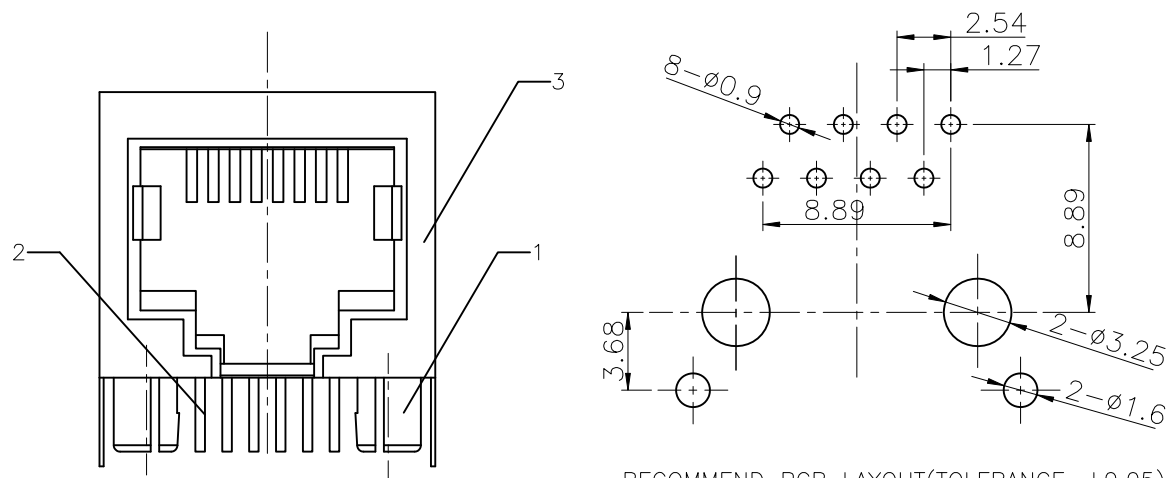


REV.	DESCRIPTION	DRAWN	CHECKED	APPROVED
A	NEW RELEASE	LJH 03/26/06'		



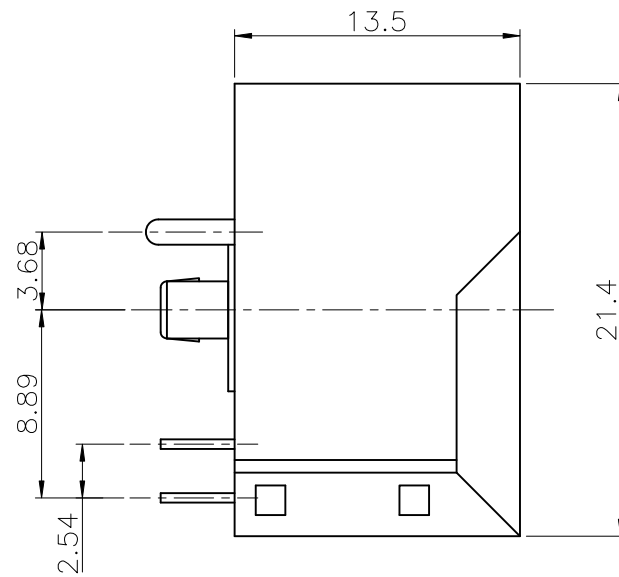
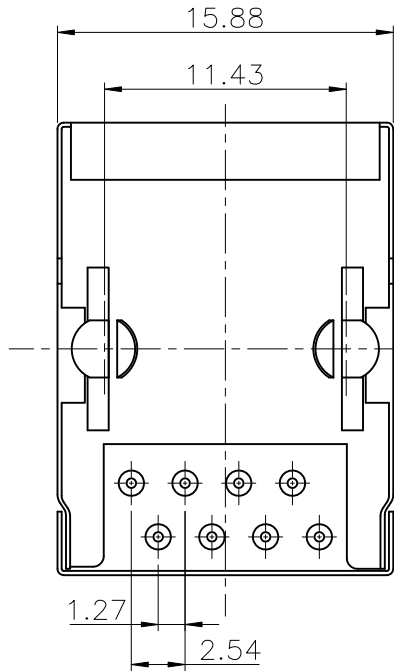
RECOMMEND PCB LAYOUT(TOLERANCE=±0.05)

SPECIFICATION

- Insulation Resistance:1000MΩ Min.
- Withstand Voltage:500V,AC/Minute.
- Durability:600 Cycles Min.
- Product Number Code:

DS1128-X X X X X

- Housing Materials  
P:PBT
- Housing Color  
B:Black
- Contact Plating  
O:Gold Flash
- No.Of Contacts  
8:8p8c
- Connector Type  
S:Socket



(3)	SHIELDING	1	COPPER ALLOY	0.20mm THICKNESS
(2)	PIN		PHOSPHOR BRONZE	GOLD PLATING
(1)	HOUSING	1	PBT OR NYLON	UL94 V-0 OR 94 V-2
No.	PART NAME	Q'ty	MATERAIL	REMARK

GENERAL TOLERANCE		ANGLE TOLERANCE		PROJECTION	TITLE
X.	±0.60	X.	±5°		PCB JACK 8P 1PORT
.X	±0.38	.X	±3°	UNITS	mm
.XX	±0.25	.XX	±2°	SHEET SIZE	A4
DRAWING TYPE		CUSTOMER		SERIES	DS1128 SERIES
SCALE		1:1	SHEET	1 OF 1	
DRAWING NO.		C-DS1128-XXXX			

晨翔电子有限公司  
CONNFLY CONNFLY ELECTRONIC CO. LTD

## X-ON Electronics

Largest Supplier of Electrical and Electronic Components

*Click to view similar products for [Modular Connectors / Ethernet Connectors](#) category:*

*Click to view products by [Connfly](#) manufacturer:*

Other Similar products are found below :

[8949-H88/06BLKA/SN](#) [74441-0010/BKN](#) [PHP-6P6C-5](#) [GAX-3-66](#) [GAX-8-62](#) [GDCX-PN-66](#) [GLX-A-44](#) [GLX-N-1010M-BLK](#) [GMX-SMT4-N-88](#) [GSGX-N-2-88](#) [GSGX-N-4-88](#) [GSX-NS2-88-3.05](#) [GSX-NS-88-3.68](#) [PT-108A-8C-UL](#) [PTS-J531-8CS-50UL](#) [1-1775629-2](#) [A-2014-0-4](#) [GWLX-S9-88-YG](#) [DC-1021-8-WH-6](#) [1300530003](#) [1324640-4](#) [RJ11FTVC2G](#) [RJ11FTVC2N](#) [RJFTVX2SA1G](#) [132764-001](#) [1413235](#) [MPS88RX-5000](#) [E5288-S000K3-L](#) [155302-001](#) [AX101050](#) [AX101063](#) [AX101065](#) [AX101072](#) [AX101307](#) [AX101314](#) [AX101315](#) [AX101318](#) [AX102271](#) [AX102288](#) [AX102651](#) [AX102660](#) [HXJ5EOR](#) [J0012D21NL](#) [J0026D01ENL](#) [PC4D0018P](#) [8949-B88/6](#) [2-6609208-5](#) [937-SP-3088-2PC-A192](#) [303066VFL](#) [303068V](#)