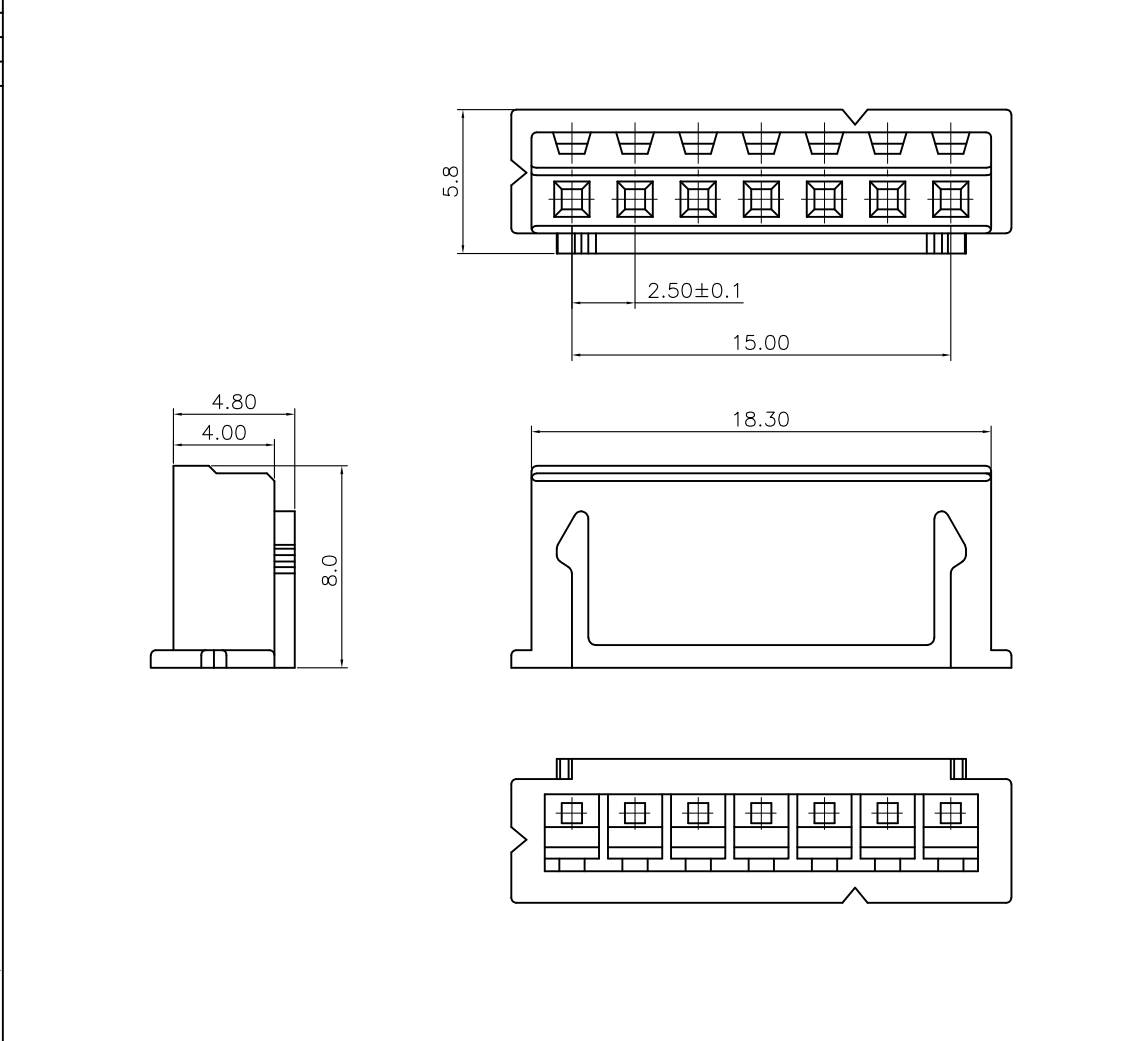


| | | | | | | | | |
|------|-------------------------|---|---|------|-------------|---------------|---------|----------|
| 1 | 2 | 3 | 4 | 5 | 6 | 7 | 8 | |
| Dept | 晨翔2.50mm XH胶芯, 7pin, 白胶 | | | REV. | DESCRIPTION | DRAWN | CHECKED | APPROVED |
| Qty | 1 | | | A | NEW RELEASE | JLZ 06/06/24' | | |
| DC | 1 | | | | | | | |
| ED | 1 | | | | | | | |
| IE | 1 | | | | | | | |
| ISO | 1 | | | | | | | |
| PD | 1 | | | | | | | |
| R&D | 1 | | | | | | | |
| SD | 1 | | | | | | | |
| QA | 1 | | | | | | | |
| QC | 1 | | | | | | | |
| QE | 1 | | | | | | | |

晨翔电子有限公司及其权利 (包括但不限于商標、專利、版權、商業機密) 本文包含的知識產權及其權利 (包括商標、專利、版權、商業機密) 均歸晨翔电子有限公司所有。未經晨翔电子有限公司事先書面同意, 嚴禁未經授權的使用或修改。此處提供的知識產權僅供參考, 並不構成以任何方式使用其權利。晨翔可以自行決定強制執行其知識產權; 不願行或延遲行使其權利並不構成對這些權利的放棄。



- 备注:
- 电性说明:
 - 1.1 耐压: 600伏交流电一分钟
 - 1.2 绝缘阻抗: 1000兆欧最小
 - 1.3 额定电流: 3安
 - 环境特性:
 - 2.1 工作温度: -40~+85° C
 - 材料:
 - 3.1 胶芯: PA66, 白色

| | | | | | | | | | |
|-------------------|-------|-------------------|-------|--|----|------------|-----------------------|--------|---------------|
| GENERAL TOLERANCE | | ANGLE TOLERANCE | | PROJECTION | | TITLE | 2.50mm XH胶芯, 7pin, 白胶 | | |
| X. | ±0.60 | X. | ±5° | UNITS | mm | SHEET SIZE | A4 | SERIES | DS1069 SERIES |
| .X | ±0.38 | .X | ±3° | 晨翔电子有限公司 CONNFLY CONNFLY ELECTRONIC CO. LTD | | | | | |
| .XX | ±0.25 | .XX | ±2° | | | | | | |
| DRAWING TYPE | | CUSTOMER | | | | | | | |
| SCALE | | 1:1 | SHEET | 1 OF 1 | | | | | |
| DRAWING NO. | | C-DS1069-XXXXXX-A | | | | | | | |

X-ON Electronics

Largest Supplier of Electrical and Electronic Components

Click to view similar products for [Headers & Wire Housings](#) category:

Click to view products by [Connfly](#) manufacturer:

Other Similar products are found below :

[0015917161](#) [0022155065](#) [57102-F02-18ULF](#) [58102-G61-06LF](#) [582553-1](#) [01.001.5753.1](#) [0050291907](#) [02.125.8002.8](#) [609-3404](#) [61062-3](#)
[CSU011177004](#) [622-0430](#) [622-3653LF](#) [63453-116](#) [636-1030](#) [636-1427](#) [636-3427](#) [636-4007](#) [641938-9](#) [65495-038](#) [65692-001LF](#) [65781-018](#)
[65781-047](#) [65817-010LF](#) [65817-015LF](#) [67095-007LF](#) [67601157](#) [68631-112](#) [699319-000](#) [70.362.1628.0](#) [70-4210](#) [70-4226B](#) [70-4853B](#) [707-](#)
[5028](#) [71.350.2428.0](#) [733-134](#) [733-162](#) [760-3052](#) [MHR-64-VUAL](#) [80.063.4001.1](#) [800-90-001-10-001000](#) [801-43-002-10-013000](#)
[801-43-006-10-002000](#) [803-43-024-10-001000](#) [803-93-012-10-001000](#) [8-1437020-4](#) [819-22-004-30-001101](#) [820-22-006-30-001101](#)
[820-22-008-30-001101](#) [821-22-002-10-001101](#)