

### 1 产品特点

- 低失调电压
  - 2 $\mu$ V(典型值)
  - 10 $\mu$ V(最大值)
- 零漂移: 0.05 $\mu$ V/ $^{\circ}$ C(最大值)
- 低功耗
  - 17 $\mu$ A(单通道)
  - 30 $\mu$ A(双通道)
- 轨到轨输入/输出
- 宽电源电压范围: 1.8V-5.5V
- 低0.1Hz-10Hz噪声: 1.1 $\mu$ V
- 单电源供电

### 2 典型应用

- 传感器
- 温度检测
- 电子称
- 桥式电路读出
- 医疗仪表

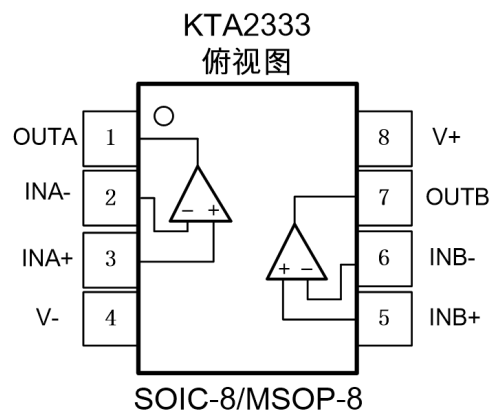
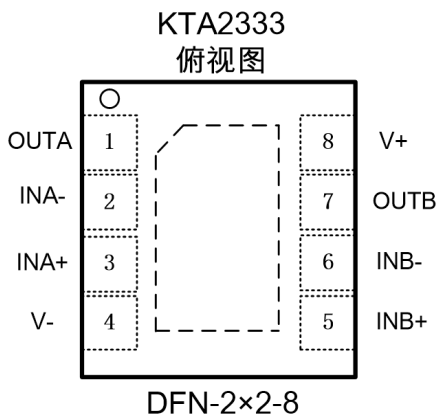
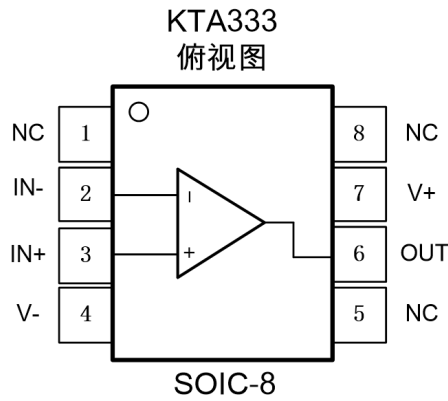
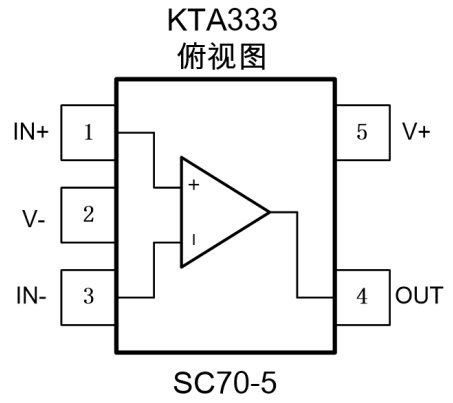
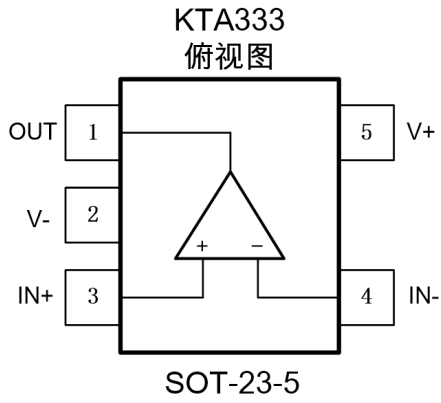
### 3 概述

KTAx333是一款单电源供电，低功耗，可以实现轨到轨输入/输出的CMOS运算放大器。其使用自校准技术以提供极低的失调电压（2 $\mu$ V，典型值），同时随温度 and 时间的漂移接近为零。放大器可以提供高输入阻抗（共模范围超过电源轨电压100mV），可以使用1.8V（ $\pm$ 0.9V）和高达5.5V（ $\pm$ 2.75V）的单电源或者双电源。

KTAx333系列提供出色的CMRR性能，而不存在与传统互补输入级关联的交叉。该设计可在驱动模数转换器（ADC）的过程中实现优异的性能，而不会降低微分线性。

KTA333（单通道）可提供5引脚SOT-23-5、SC70-5以及SOIC-8的封装。而KTA2333（双通道版本）可提供SOIC-8、MSOP-8以及DFN-2 $\times$ 2-8封装。

**4 引脚定义和标记信息**



引脚功能: **KTA333**

引脚				I/O	说明
名称	SOIC	SOT	SC70		
IN+	3	3	1	I	同相输入
IN-	2	4	3	I	反向输入
NC	1、5、8	—	—	—	无内部链（可以悬空）
OUT	6	1	4	O	输出
V+	7	5	5	—	正电源（最高）
V-	4	2	2	—	负电源（最低）

引脚功能: **KTA2333**

引脚			I/O	说明
名称	DFN	SOIC、MSOP-8		
INA+	3	3	I	同相输入，通道 A
INA-	2	2	I	反相输入，通道 A
INB+	5	5	I	同相输入，通道 B
INB-	6	6	I	反相输入，通道 B
OUTA	1	1	O	输出，通道 A
OUTB	7	7	O	输出，通道 B
V+	8	8	—	正电源（最高）
V-	4	4	—	负电源（最低）

## 5 规格

### 5.1 绝对最大额定值

请参阅<sup>(1)</sup>

	最小值	最大值	单位
电源电压	6.5		V
模拟输入电压	V <sup>-</sup> - 0.2	V <sup>+</sup> + 0.2	V
运行结温, T <sub>J</sub>		150	°C
贮存温度, T <sub>stg</sub>	-65	150	°C

(1) 超出绝对最大额定值下列值的应力可能会对器件造成永久性损坏，这些仅为在应力额定值下的工作情况，对于额定值下器件的功能性操作以及超出建议的工作条件下的任何其它操作，在此并未说明。长时间运行在最大额定条件下会影响器件的可靠性。

### 5.2 ESD 额定值

ESD	值	单位
HBM	7K	V

### 5.3 建议的工作条件

	最小值	最大值	单位
电源电压	1.8	5.5	V
额定温度范围	-40	125	°C

**6 电参数 (@TA=+25°C, V<sub>CM</sub>=V<sub>S</sub>/2, V<sub>OUT</sub>=V<sub>S</sub>/2, 除特别说明外)**

项目	参数说明	工作条件	最小值	典型值	最大值	单位
输入特性						
V <sub>OS</sub>	失调电压	V <sub>S</sub> =5V		2	10	μV
dV <sub>OS</sub> /dT	输入失调电压漂移	T <sub>A</sub> = -40°C 至 125°C		0.02	0.05	μV/°C
I <sub>B</sub>	输入偏置电流			±100		pA
I <sub>OS</sub>	输入失调电流			±120		pA
V <sub>CM</sub>	输入共模电压范围		(V-) - 0.1		(V+) + 0.1	V
CMRR	共模抑制比	(V-) - 0.1V < V <sub>CM</sub> < (V+) + 0.1V, T <sub>A</sub> = -40°C 至 125°C		120		dB
A <sub>OL</sub>	开环电压增益	(V-) + 100mV < V <sub>O</sub> < (V+) - 100mV, R <sub>L</sub> = 10kΩ, T <sub>A</sub> = -40°C 至 125°C		120		dB
输出特性						
相对于电源轨的输出摆幅		R <sub>L</sub> =10K		30	70	mV
I <sub>SC</sub>	短路电流			±17		mA
电源						
V <sub>S</sub>	额定电压范围		1.8		5.5	V
I <sub>Q</sub>	静态功耗	I <sub>O</sub> =0A, T <sub>A</sub> = -40°C 至 125°C (单运放)		17		μA
		I <sub>O</sub> =0A, T <sub>A</sub> = -40°C 至 125°C (双运放)		30		μA
PSRR	电源抑制比	V <sub>S</sub> =1.8V 至 5.5V, T <sub>A</sub> = -40°C 至 125°C		1	5	μV/V
开通时间		V <sub>S</sub> =+5V		200		μs
频率特性						
GBW	增益带宽积	C <sub>L</sub> =100pF		350		KHz
SR	压摆率	G=1		0.16		V/μs
噪声						
输入噪声		F=0.1Hz 至 10Hz		1.1		μV <sub>PP</sub>
温度						
T <sub>A</sub>	额定温度范围		-40		125	°C

**7 典型特性 (@TA=+25°C, Vs=5V, CL=0pF, 除特别说明外)**

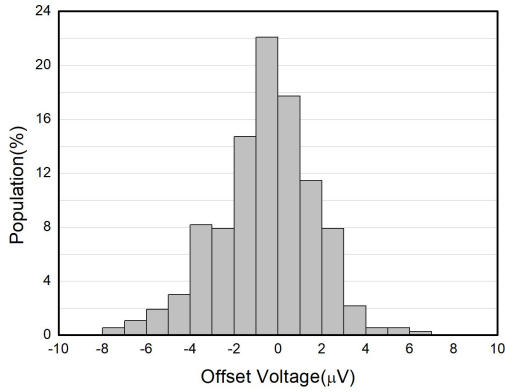


图1. 失调电压产生分布

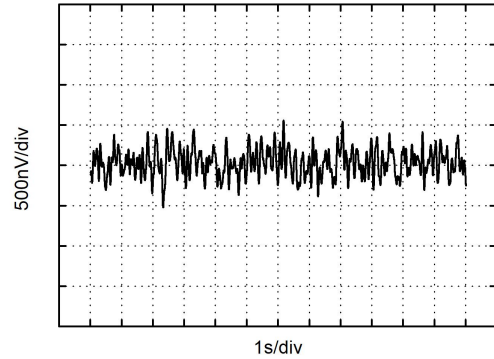


图2. 0.1Hz至10Hz噪声

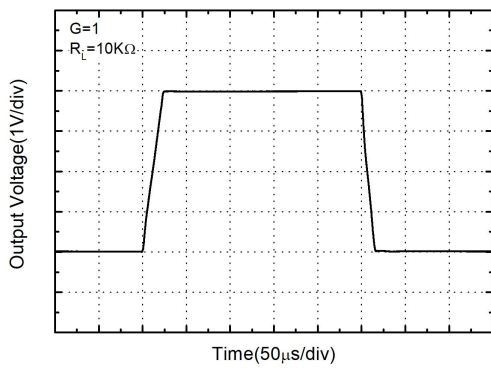


图3. 大信号阶跃响应

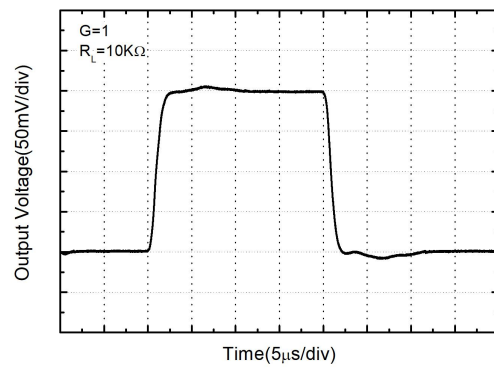


图4. 小信号阶跃响应

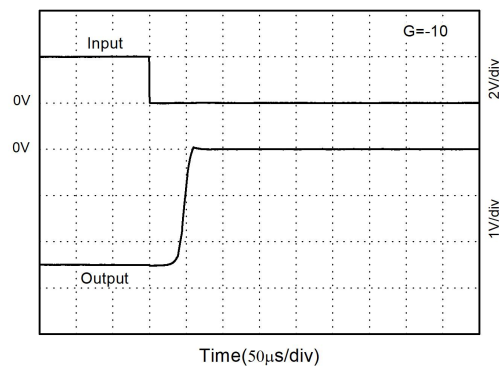


图5. 负过压恢复

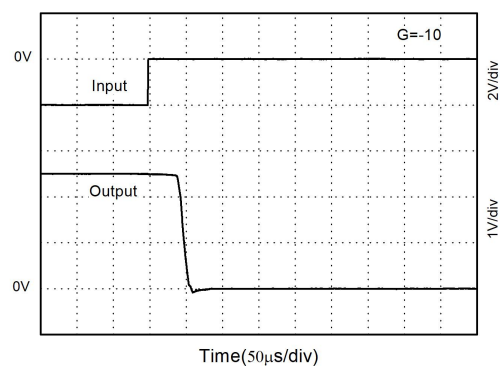


图6. 正过压恢复

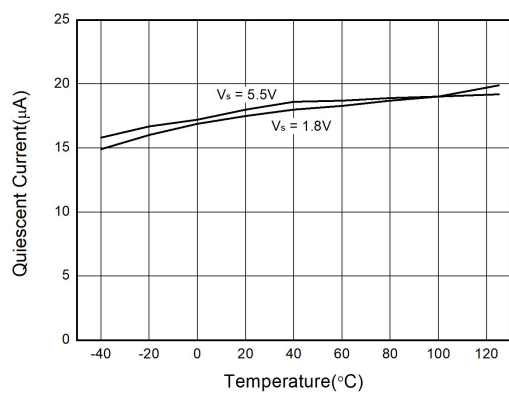


图7. 静态电流与温度的关系

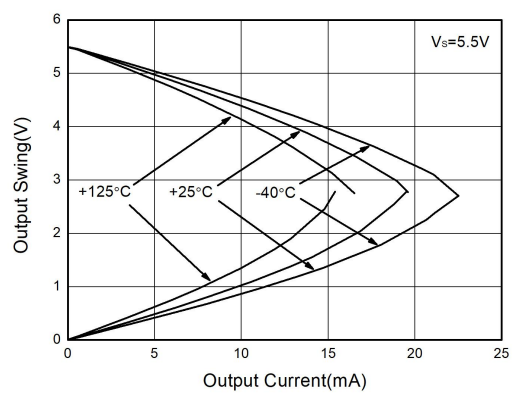


图8. 输出电压摆幅与输出电流的关系

## 8 应用指南

KTAx333系列运算放大器具有单位增益稳定特性，且适用于各种通用应用。它可以提供非常低的失调电压并且随时间推移和温度变化实现极低的温漂。

### 8.1 工作电压

KTAx333系列运算放大器可以使用 1.8V 到 5.5V 的单电源供电，也可以使用  $\pm 0.9V$  到  $\pm 2.75V$  的双电源供电。高于 +6.5V（绝对最大值）的电源电压会对器件造成永久性损坏。为了获得更好的性能，在电源引脚附近应该放置一个0.1 $\mu$ F的旁路电容。

### 8.2 轨到轨输入和输出

KTAx333系列运放具有轨到轨输入和轨到轨输出的特性。通过使用互补输入对结构可以获得很宽的输入共模电压范围（超过电源轨100mV）。在10k $\Omega$ 阻性负载条件下，输出电压摆幅可以达到小于电源轨100mV。

### 8.3 输入保护

KTAx333系列运算放大器输入端拥有两个内部ESD保护二极管，连接于电源轨和输入之间，如图9所示。当输入电压高于任一电源轨300mV时，二极管正向导通泄放大电流以保护内部器件。通常，输入偏置电流约为100pA；但是超过电源电压的输入电压可能导致过电流流入或流出输入引脚，如果电流超过10mA可能导致器件的永久损坏。可通过输入电阻轻松实现此限制，如图10所示。

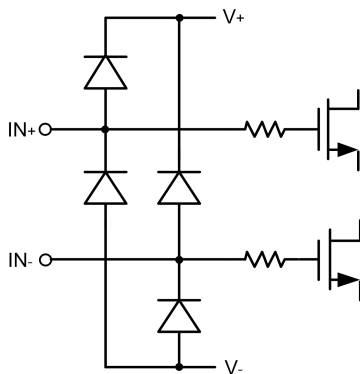


图9. 输入ESD结构

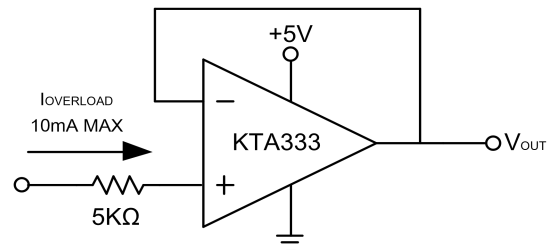


图10. 输入电流保护

### 8.4 内部偏移校正

KTAx333系列运算放大器使用斩波自校准技术与连续时间信号链结合使用，该放大器每10 $\mu$ s做一次失调校正。启动后，放大器需要约200 $\mu$ s来实现额定Vos精度。斩波自校准技术的使用同时会消除闪烁噪声。

### 8.5 残余纹波

KTAx333系列运算放大器使用斩波自校准技术来消除运放的失调电压，同时使用陷波滤波器滤除由斩波调制引起的纹波。尽管该纹波电压被抑制，但是斩波频率及其谐波分量上仍然存在比较大的残余噪声能量。为了更好地滤除斩波频率处的噪声，推荐在运算放大器的输出端加一级后置滤波器。



## 9 典型应用

### 9.1 温度测量

图11显示了温度测量应用。

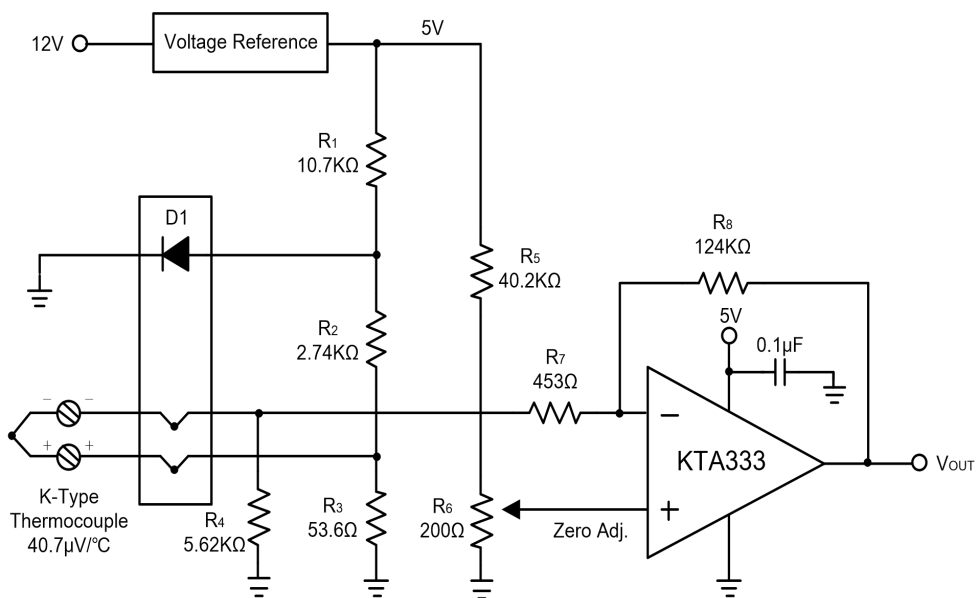


图11. 温度测量

### 9.2 热敏电阻测量

图12显示了热敏电阻测量应用。

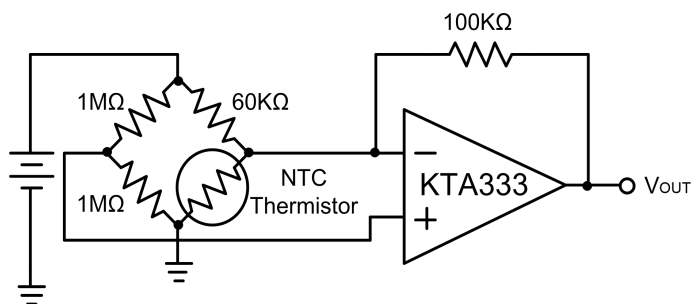


图12. 热敏电阻测量

### 9.3 低侧电流监控

图13显示了低侧电流监控应用。

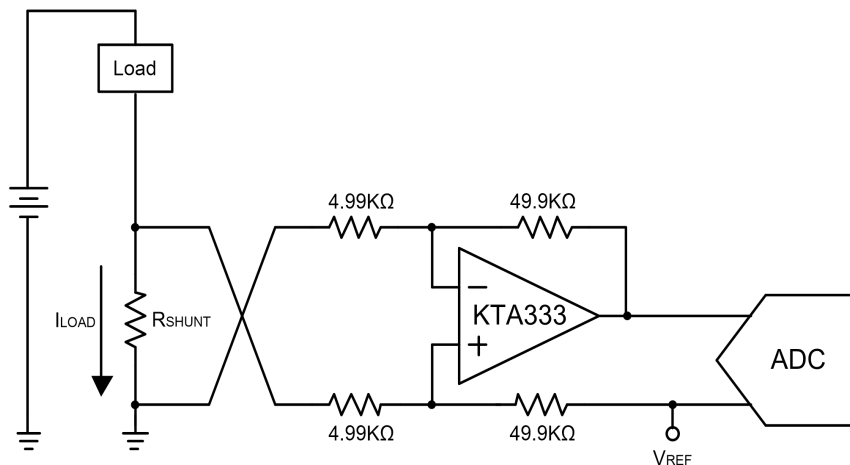
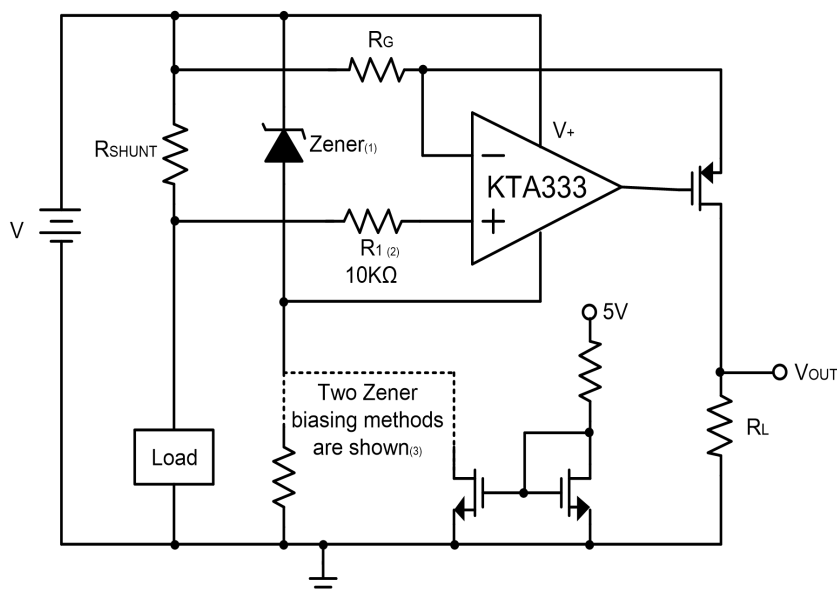


图13. 低侧电流监控

### 9.4 高侧电流监控

图14显示了高侧电流监控应用。



NOTES:(1)Zener rated for op amp supply capability(that is 5.1V for KTA333).  
(2)Current-limiting resistor.  
(3)Chose Zener biasing resistor or dual NMOSFETs

图14. 高侧电流监控

### 9.5 仪表放大器

图15显示了仪表放大器应用。

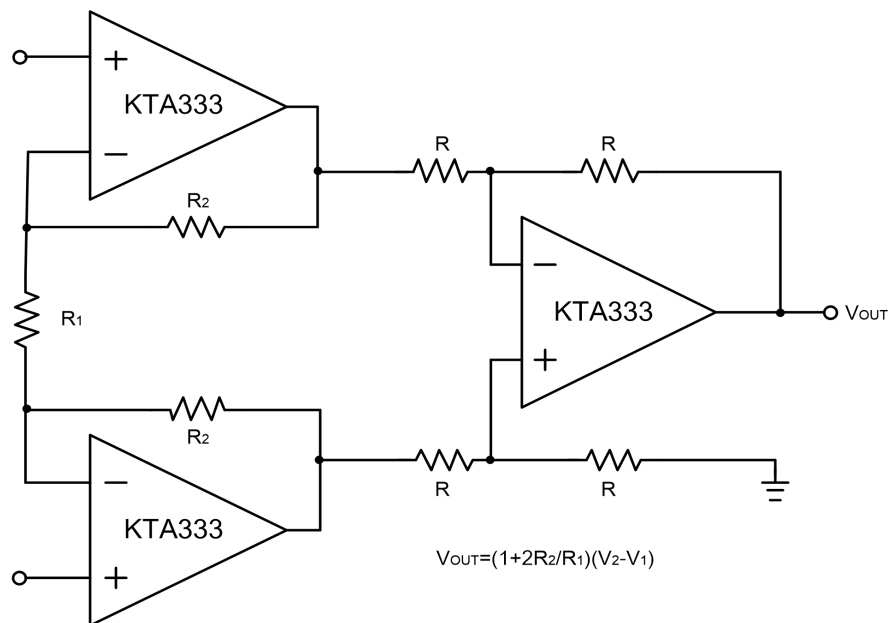
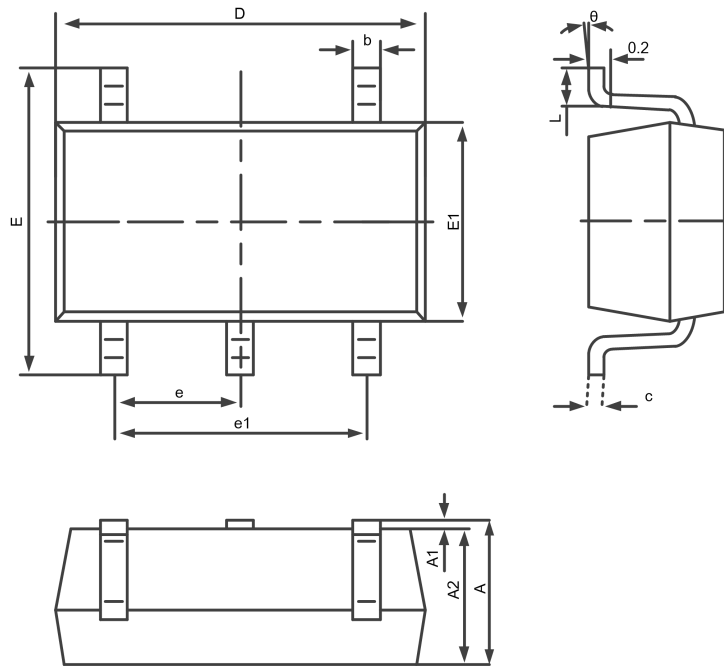


图15. 仪表放大器

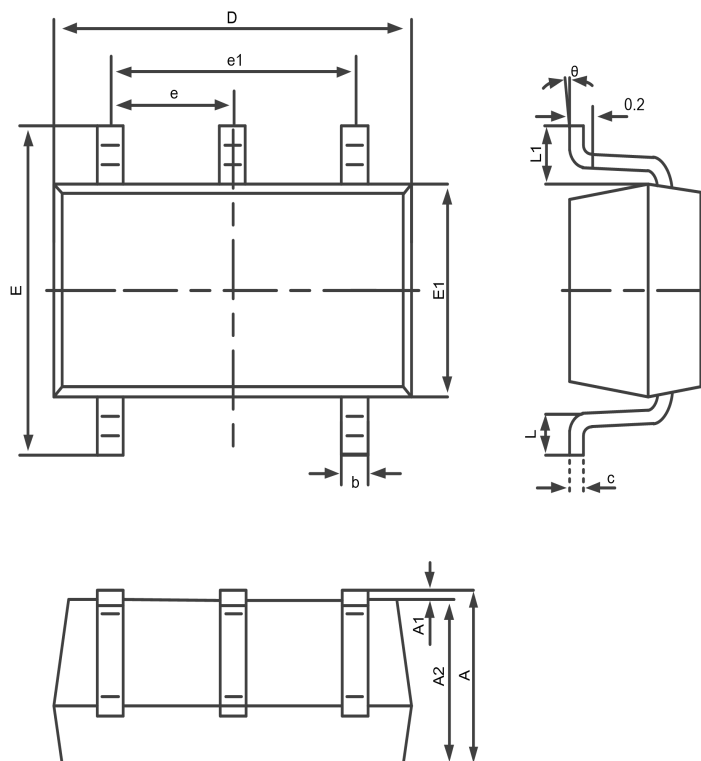
封装外形尺寸

SOT23-5



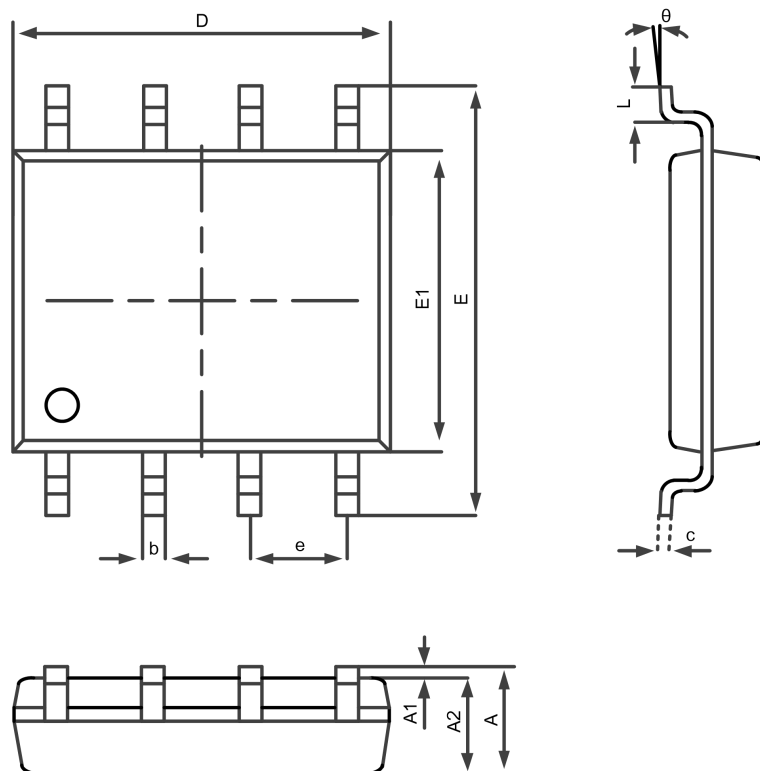
Symbol	Dimensions in Millimeters		Dimensions in Inches	
	Min	Max	Min	Max
A	1.050	1.250	0.041	0.049
A1	0.000	0.100	0.000	0.004
A2	1.050	1.150	0.041	0.045
b	0.300	0.500	0.012	0.020
c	0.100	0.200	0.004	0.008
D	2.820	3.020	0.111	0.119
E	2.650	2.950	0.104	0.116
E1	1.500	1.700	0.059	0.067
e	0.950(BSC)		0.037(BSC)	
e1	1.800	2.000	0.071	0.079
L	0.300	0.600	0.012	0.024
theta	0°	8°	0°	8°

SC70-5(SOT353)



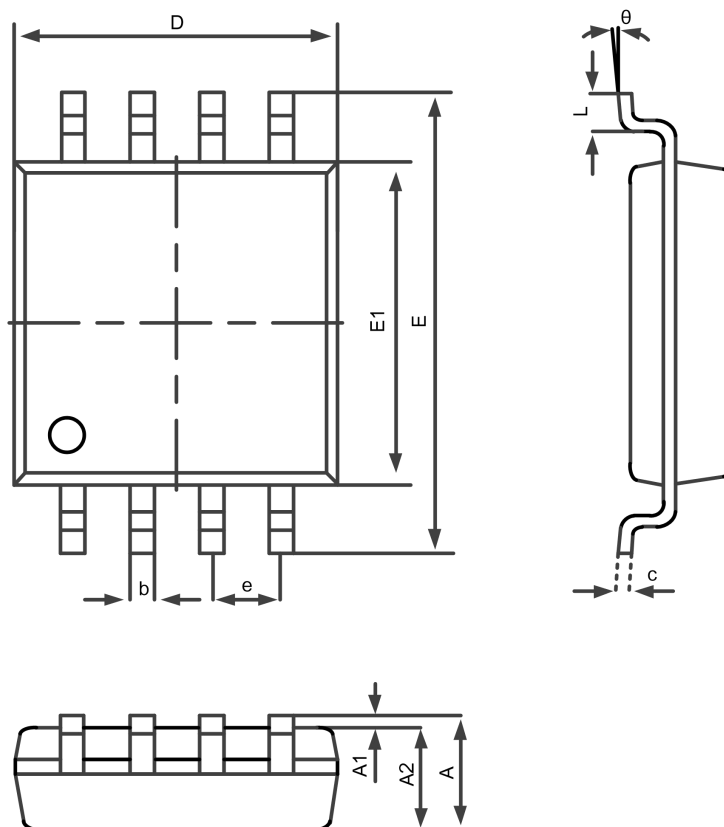
Symbol	Dimensions in Millimeters		Dimensions in Inches	
	Min	Max	Min	Max
A	0.900	1.100	0.035	0.043
A1	0.000	0.100	0.000	0.004
A2	0.900	1.000	0.035	0.039
b	0.150	0.350	0.006	0.014
c	0.110	0.175	0.004	0.007
D	2.000	2.200	0.079	0.087
E	2.150	2.450	0.085	0.096
E1	1.150	1.350	0.045	0.053
e	0.650 TYP.		0.026 TYP.	
e1	1.200	1.400	0.047	0.055
L	0.300	0.600	0.012	0.024
L1	0.525 REF.		0.021 REF.	
θ	0°	8°	0°	8°

SOIC-8(SOP-8)



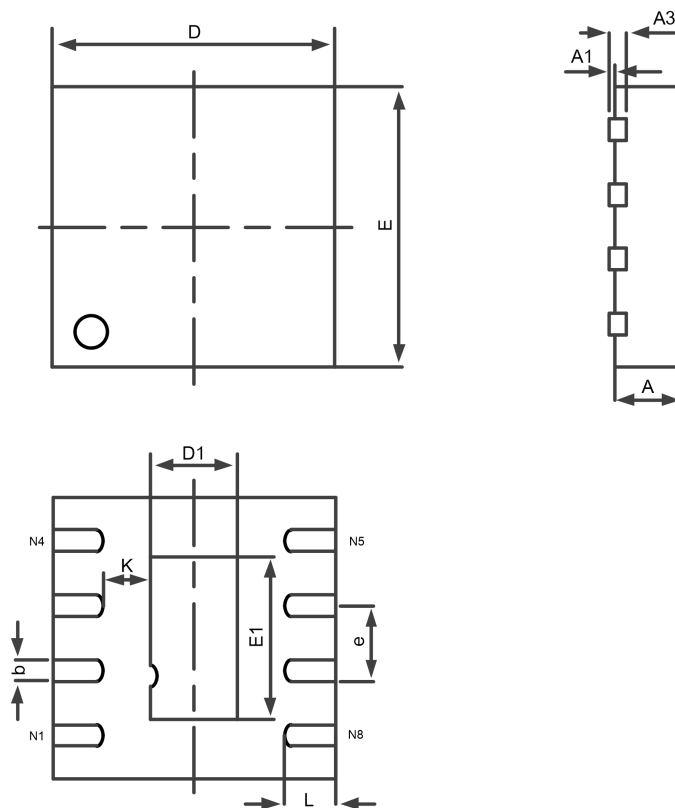
Symbol	Dimensions in Millimeters		Dimensions in Inches	
	Min	Max	Min	Max
A	1.350	1.750	0.053	0.069
A1	0.100	0.250	0.004	0.010
A2	1.350	1.550	0.053	0.061
b	0.330	0.510	0.013	0.020
c	0.170	0.250	0.006	0.010
D	4.700	5.100	0.185	0.200
E	5.800	6.200	0.228	0.244
E1	3.800	4.000	0.150	0.157
e	1.270 TYP.		0.050 TYP.	
L	0.400	0.800	0.016	0.031
$\theta$	0°	8°	0°	8°

MSOP-8



Symbol	Dimensions in Millimeters		Dimensions in Inches	
	Min	Max	Min	Max
A	0.820	1.100	0.032	0.043
A1	0.020	0.150	0.001	0.006
A2	0.750	0.950	0.030	0.037
b	0.250	0.380	0.010	0.015
c	0.090	0.230	0.004	0.015
D	2.900	3.100	0.114	0.122
E	4.750	5.050	0.187	0.199
E1	2.900	3.100	0.114	0.122
e	0.650 TYP.		0.026 TYP.	
L	0.400	0.800	0.016	0.031
θ	0°	6°	0°	6°

DFN-8 2\*2



Symbol	Dimensions in Millimeters		Dimensions in Inches	
	Min	Max	Min	Max
A	0.700	0.800	0.028	0.031
A1	0.000	0.050	0.000	0.002
A3	0.203 REF.		0.008 REF.	
D	1.900	2.100	0.075	0.083
E	1.900	2.100	0.075	0.083
D1	0.500	0.700	0.020	0.028
E1	1.100	1.300	0.043	0.051
K	0.350 REF.		0.014 REF.	
b	0.200	0.300	0.008	0.012
e	0.500 BSC.		0.020 BSC.	
L	0.274	0.426	0.011	0.017



## X-ON Electronics

Largest Supplier of Electrical and Electronic Components

*Click to view similar products for [Operational Amplifiers - Op Amps](#) category:*

*Click to view products by [CONNTEK](#) manufacturer:*

Other Similar products are found below :

[430227FB](#) [UPC451G2-A](#) [UPC824G2-A](#) [LT1678IS8](#) [042225DB](#) [058184EB](#) [UPC822G2-A](#) [UPC258G2-A](#) [NCS5651MNTXG](#)  
[NCV33202DMR2G](#) [NJM324E](#) [NTE925](#) [5962-9080901MCA\\*](#) [AZV358MTR-G1](#) [AP4310AUMTR-AG1](#) [HA1630D02MMEL-E](#)  
[HA1630S01LPEL-E](#) [AZV358MMTR-G1](#) [SCY33178DR2G](#) [NJU77806F3-TE1](#) [NCV5652MUTWG](#) [NCV20034DR2G](#) [NTE778S](#) [NTE871](#)  
[NTE924](#) [NTE937](#) [MCP6V16UT-E/OT](#) [MCP6V17T-E/MS](#) [MCP6V19T-E/ST](#) [SCY6358ADR2G](#) [NCS20282FCTTAG](#) [LM4565FVT-GE2](#)  
[EL5420CRZ-T7A](#) [TSV772IQ2T](#) [NJM2100M-TE1](#) [COS2262MR](#) [COS2252MR](#) [COS5532SRB](#) [COS2272MR](#) [LMV358MR](#) [COS6002MR](#)  
[LMV358SR](#) [LM358SR](#) [RC4580MM/TR](#) [HGV8544M/TR](#) [HGV8541M/TR](#) [HGV8634M/TR](#) [HGV8542M/TR](#) [HGV8544MT/TR](#)  
[LM2904M/TR](#)