

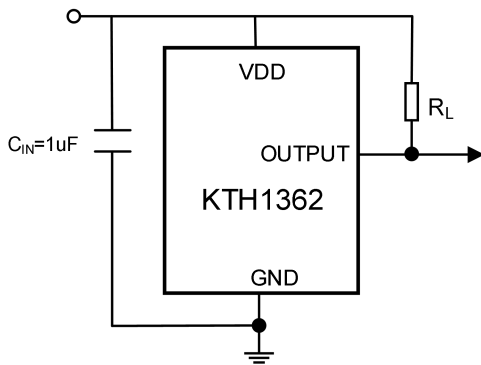
1 产品特点

- 超低功耗
 - 2.5Hz版本: 5.1uA@3.3V
 - 连续工作版本 (1.7KHz): 1.9mA@3.3V
- 宽工作电压范围: 2.5V~5.5V
- 磁场阈值可选 (Bop)
 - BOP=±45Gs BRP=±20Gs
- 全极磁场检测
- NMOS开漏输出
- 封装: SOT-23-3L
- 工作温度范围: -40°C~125°C
- 卓越的ESD性能: HBM 6KV
- 符合RoHS标准

2 典型应用

- 水表、气表、流量计
- 非接触式检测
- 电子锁、阀门位置检测
- 笔记本电脑和平板电脑开关检测

3 应用电路原理图

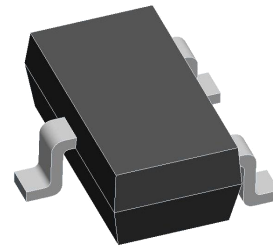


注: 为了滤除芯片电源端的噪声, 电源和地之间需连接一个1uF 电容, 且电容尽量接近VDD引脚。

4 概述

KTH1362是一款基于CMOS工艺开发的片内集成了霍尔技术的磁开关传感器。具有高精度、高速、低功耗、高灵敏度等特性, 适用于工业类电子、消费类电子等磁场开关检测。芯片内部电路包含比较器、差分放大器、数字逻辑控制模块和开漏输出等电路。KTH1362具有宽工作电压范围和宽工作温度范围。该系列芯片可以提供多种磁场阈值、开关工作频率和封装形式以适配各种应用。

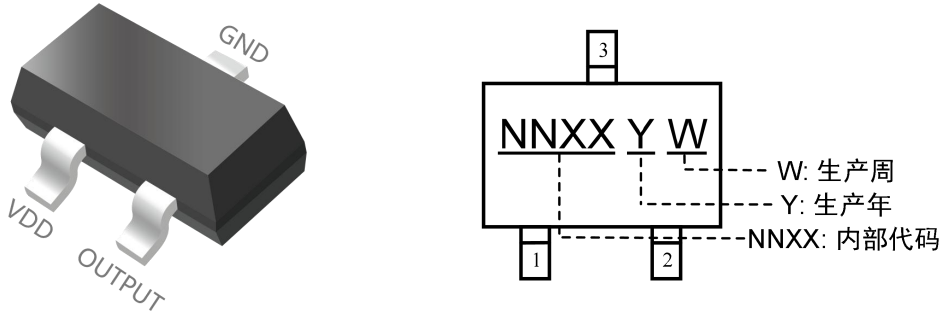
KTH1362是一款全极型磁场检测开关, 可以以极低的电流消耗, 提供全极磁响应。它检测平行于芯片封装表面的磁场, 当磁场强度大于工作点 (BOP) 时, 开关输出低电平; 当磁场强度小于释放点 (BRP) 时, 开关输出高电平。该芯片可以在2.5V至5.5V的供电电压范围内工作, 并采用标准的SOT-23-3L封装。



SOT-23-3L

5 引脚定义和标记信息

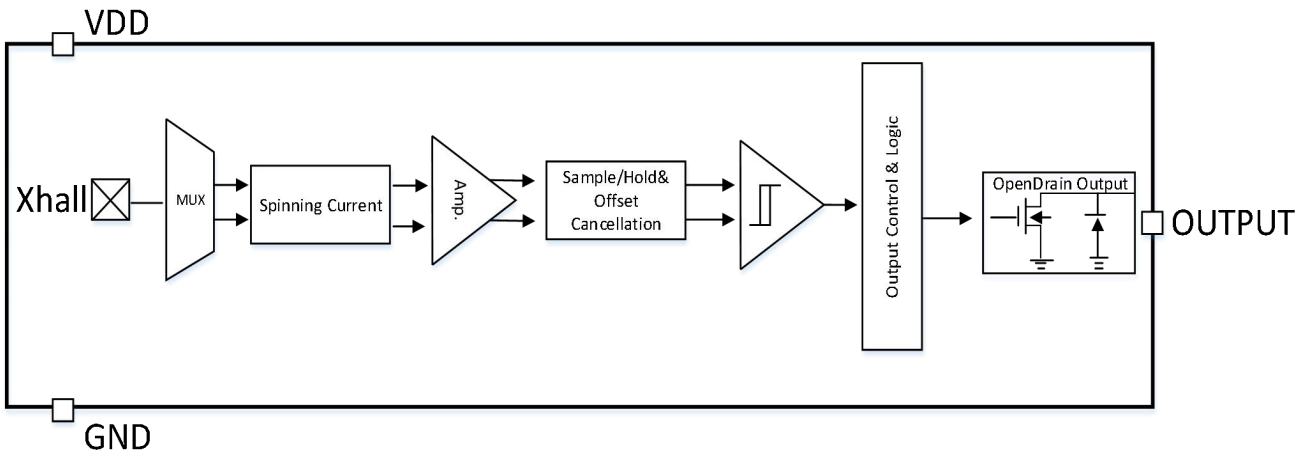
SOT-23-3L



引脚结构 (俯视图)

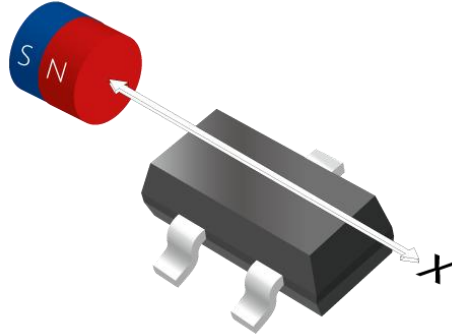
引脚名称	引脚序号	功能描述
VDD	1	供电输入端
OUTPUT	2	输出端
GND	3	接地端

6 功能框图

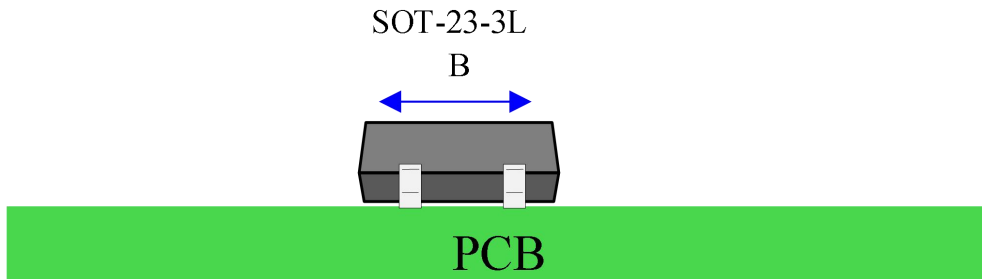


7 开关输出特性

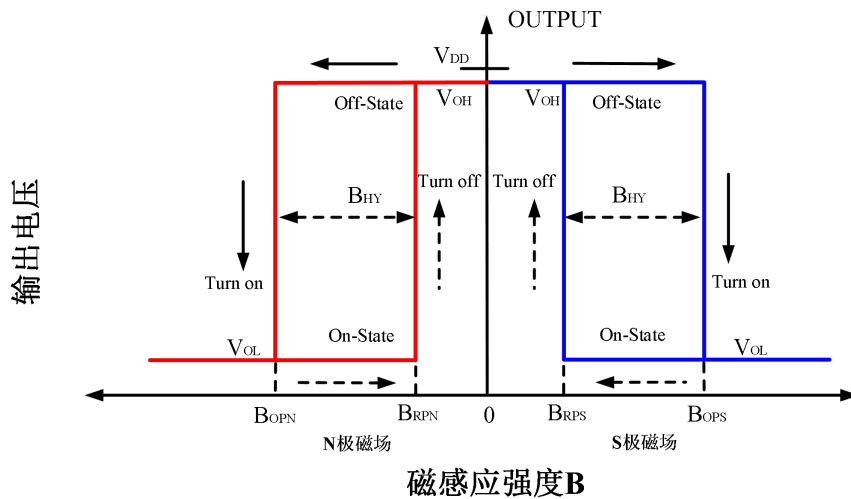
芯片检测的是平行于芯片表面的磁场，下图展示了磁铁与芯片正确的配合使用方式。

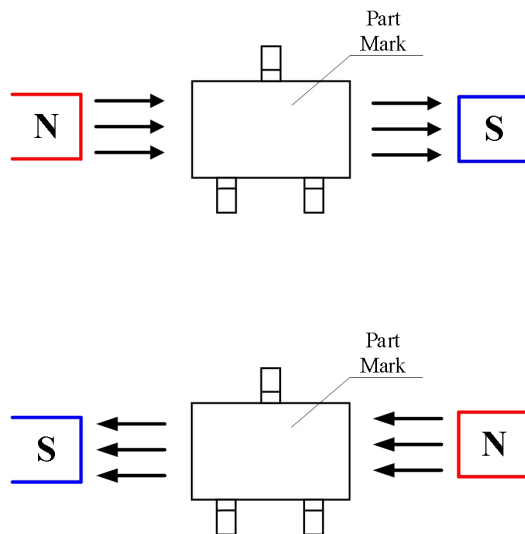


如下图，KTH1362可以检测平行于芯片封装表面的磁场。



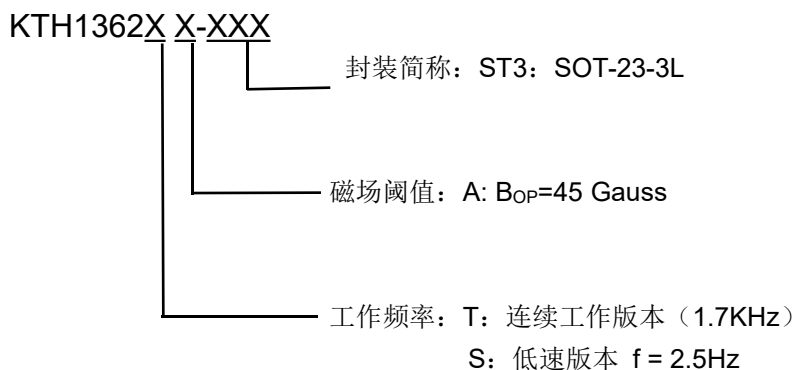
输出特性





SOT-23-3L

8 产品型号构成



9 绝对最大额定值 (@TA=+25℃, 除特别说明外)

项目	参数说明	数值	单位
V _{DD}	供电电压	6	V
V _{DD_REV}	反向电源电压	-0.3	V
I _{OUTPUT}	输出驱动电流	30	mA
B	最高耐受磁场	无上限	Gauss
T _{STG}	存储温度范围	-50~+150	°C
T _J	结点最高耐温	+150	°C
ESD HBM	人体模型ESD能力	6000	V

注: 超过绝对最大额定值可能造成永久性损坏。长时间工作于绝对最大额定条件下会影响芯片的可靠性。

10 参考工作条件 (@TA=+25°C, 除特别说明外)

项目	参数说明	工作条件	数值	单位
V _{DD}	供电电压范围	芯片工作	2.5~5.5	V
T _A	工作温度范围	芯片工作	-40~125	°C

11 电参数 (@TA=+25°C, V_{DD}=3.3V 除特别说明外)

KTH1362SA系列						
项目	参数说明	工作条件	最小值.	典型值	最大值	单位
V _{DD}	供电电压	工作状态	2.5	3.3	5.5	V
V _{OL}	输出低电平	OP 状态, I _{OUT} =1mA	—	0.01	0.05	V
V _{OH}	输出高电平	RP 状态	①	V _{DD} -0.015	—	V
I _{DD(AVG)}	平均电流	TA=+25°C, V _{DD} =3.3V	—	5.1	—	uA
I _{DD(Awake)}	唤醒状态电流	TA=+25°C, V _{DD} =3.3V	—	2.9	—	mA
I _{DD(Sleep)}	休眠状态电流	TA=+25°C, V _{DD} =3.3V	—	2.4	—	uA
T _{AWAKE}	唤醒时间	工作状态	—	135	—	μs
T _{PERIOD}	周期	工作状态	—	400	—	ms

KTH1362TA系列						
项目	参数说明	工作条件	最小值.	典型值	最大值	单位
V _{DD}	供电电压	工作状态	2.5	3.3	5.5	V
V _{OL}	输出低电平	OP 状态, I _{OUT} =1mA	—	0.01	0.05	V
V _{OH}	输出高电平	RP 状态	②	V _{DD} -0.015	—	V
I _{DD(AVG)}	平均电流	TA=+25°C, V _{DD} =3.3V	—	1.9	—	mA
T _{PERIOD}	周期	工作状态	—	570	—	us

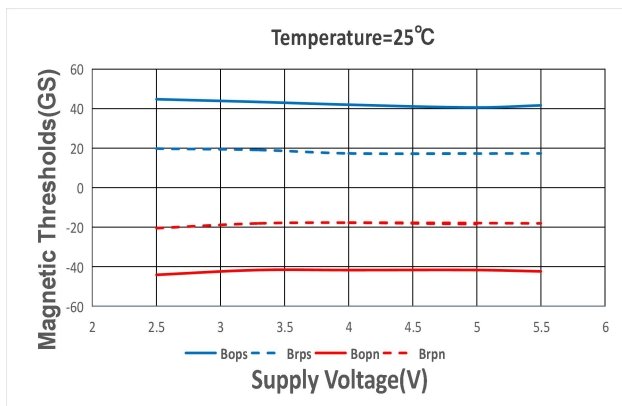
注: ①②V_{OH} 最小值受芯片输出上拉电阻的阻值和流过上拉电阻的漏电流共同影响。

12 磁参数 (@TA=+25°C, VDD=3.3V 除特别说明外)

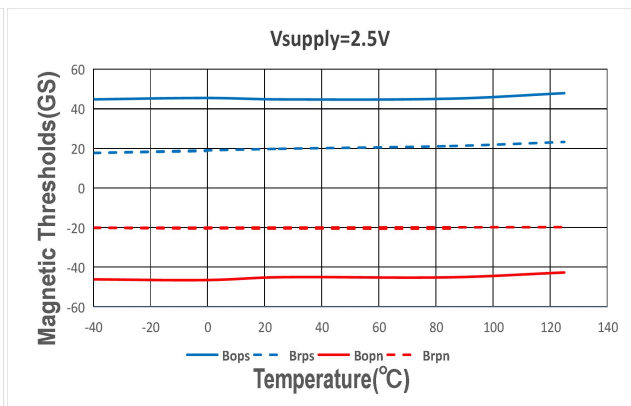
项目	参数说明	工作条件	最小值	典型值	最大值	单位
KTH1362XA 系列						
B _{OPS}	磁场工作点	TA=+25°C, VDD=3.3V	33	45	57	Gauss
B _{RPS}	磁场释放点	TA=+25°C, VDD=3.3V	9	20	31	
B _{OPN}	磁场工作点	TA=+25°C, VDD=3.3V	-57	-45	-33	
B _{RPN}	磁场释放点	TA=+25°C, VDD=3.3V	-31	-20	-9	
B _{HY} (B _{OPX} - B _{RPX})	磁滞		-	25	-	

13 性能曲线图

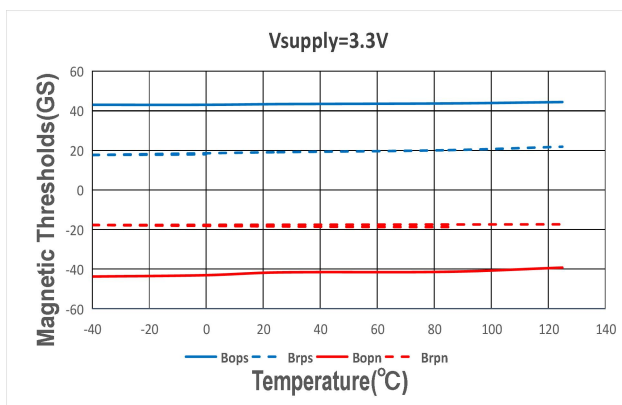
KTH1362XA系列



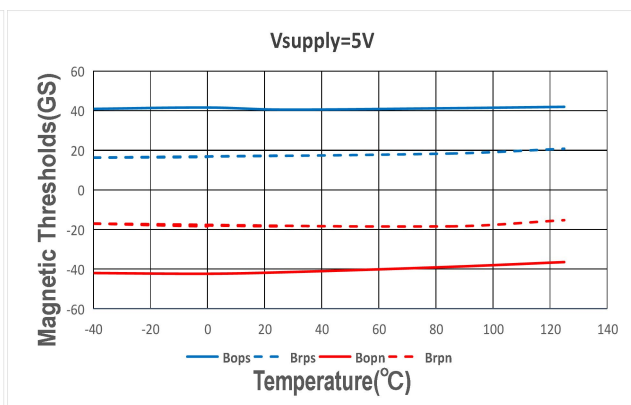
磁场阈值 VS 供电电压 @TA=25°C



磁场阈值 VS 工作温度 @VDD=2.5V

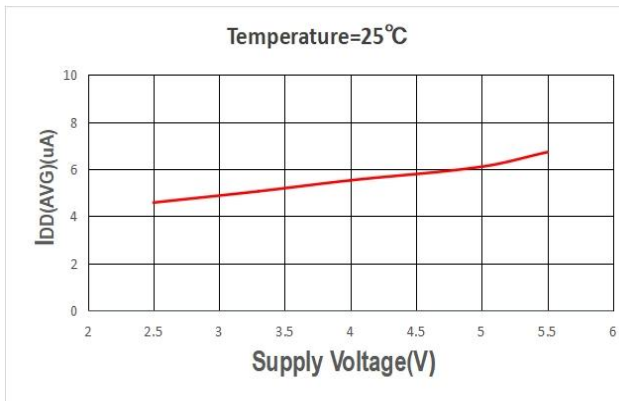


磁场阈值 VS 工作温度 @VDD=3.3V



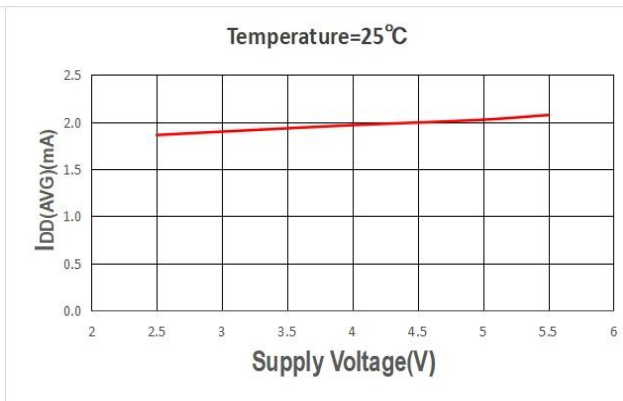
磁场阈值 VS 工作温度 @VDD=5V

KTH1362SA系列



平均电流 VS 供电电压 @TA=25°C

KTH1362TA系列



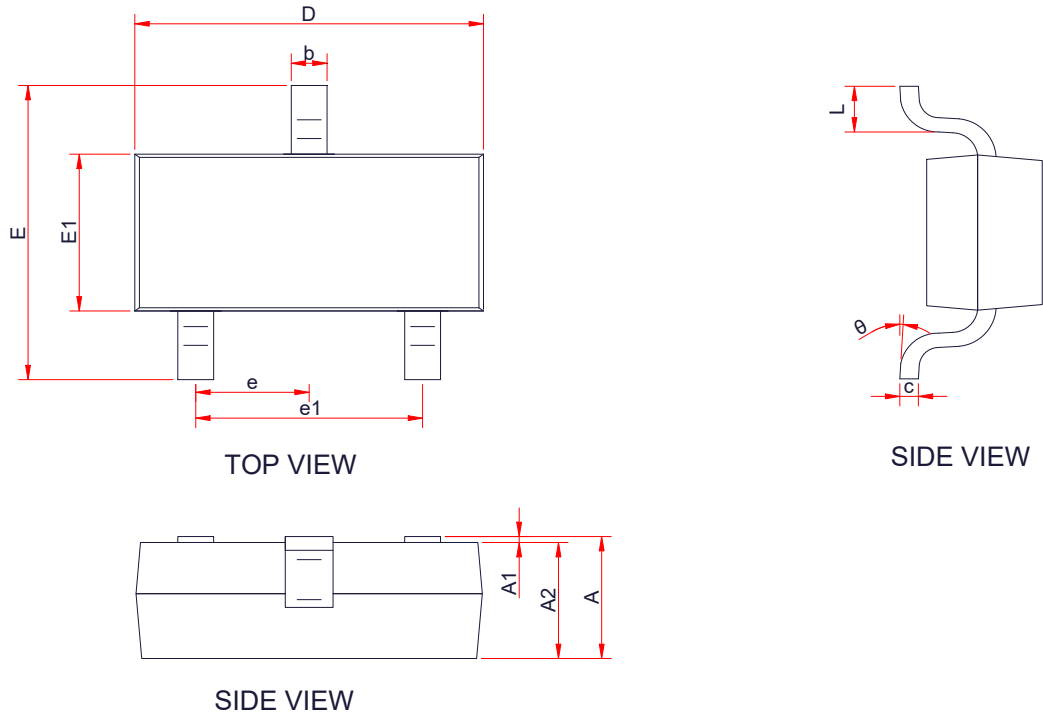
平均电流 VS 供电电压 @TA=25°C

14 订货信息

型号	封装形式	引脚数	磁场阈值 (Bop)	开关频率	温度
KTH1362TA-ST3	SOT-23-3L	3	45Gauss	连续工作(1.7KHz)	-40°C~125°C
KTH1362SA-ST3	SOT-23-3L	3	45Gauss	2.5Hz	-40°C~125°C

封装外形尺寸图

SOT-23-3L



Symbol	Dimensions in Millimeters		
	Min.	Typ.	Max.
A	-	-	1.25
A1	0.00	-	0.1
A2	1.00	1.10	1.15
b	0.30	-	0.50
c	0.10	-	0.20
D	2.82	2.95	3.02
E	2.65	2.80	2.95
E1	1.50	1.65	1.70
e	0.85	0.95	1.05
e1	1.80	1.90	2.00
L	0.30	0.45	0.60
θ	0 °	-	8 °

X-ON Electronics

Largest Supplier of Electrical and Electronic Components

Click to view similar products for [Board Mount Hall Effect/Magnetic Sensors](#) category:

Click to view products by [CONNTEK](#) manufacturer:

Other Similar products are found below :

[HGPRDT005A](#) [AH1894-FA-7](#) [AH277AZ4-AG1](#) [AV-10448](#) [SS41C](#) [AH1894-Z-7](#) [TLE4946-1L](#) [TLE4976L](#) [SS85CA](#) [BU52003GUL-E2](#)
[AH277AZ4-BG1](#) [AH3376-P-B](#) [TLE4941](#) [TLE4945-2L](#) [AH3360-FT4-7](#) [TLE4941-1](#) [AH374-P-A](#) [SS41-JL](#) [AH1913-W-7](#) [AH3373-P-B](#)
[MA732GQ-Z](#) [MA330GQ-Z](#) [S-57K1NBL2A-M3T2U](#) [S-57P1NBL9S-M3T4U](#) [S-576ZNL2B-L3T2U](#) [S-576ZNL2B-A6T8U](#) [S-57P1NBL0S-](#)
[M3T4U](#) [S-57A1NSL1A-M3T2U](#) [S-57K1RBL1A-M3T2U](#) [S-57P1NBH9S-M3T4U](#) [S-57P1NBH0S-M3T4U](#) [S-57A1NSH1A-M3T2U](#) [S-](#)
[57A1NSH2A-M3T2U](#) [S-57K1NBH1A-M3T2U](#) [S-57A1NNL1A-M3T2U](#) [S-5701BC11B-L3T2U5](#) [S-57GNNL3S-A6T8U](#) [S-57TZ1L1S-](#)
[A6T8U](#) [S-57GSNL3S-A6T8U](#) [S-5716ANDH0-I4T1U](#) [S-57GSNL5S-L3T2U](#) [S-57GDNL3S-L3T2U](#) [S-57GNNL3S-L3T2U](#) [S-57RBNL8S-](#)
[L3T2U](#) [S-57RBNL9S-A6T8U](#) [S-57RB1L8S-L3T2U](#) [S-57GDNL5S-L3T2U](#) [S-57RBNL9S-L3T2U](#) [S-57TZ1L1S-L3T2U](#) [S-57TZNL1S-](#)
[A6T8U](#)