

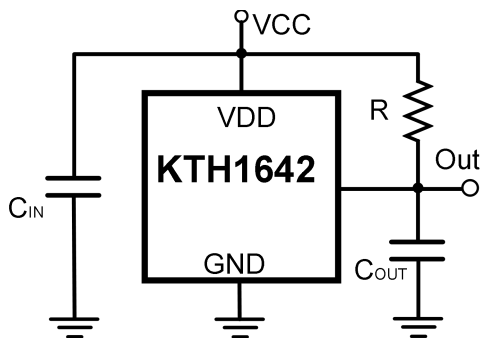
1 产品特点

- CMOS 霍尔技术
- 宽工作电压范围：1.8V~5.5V
- 低功耗 10 μ A@ V_{DD}=3.0V
- 全极磁场检测
- 高灵敏度，可替代干簧管
- 高品质，多封装选择：
SOT-23-3L TSOT-23
TO-92S QFN2020-3L
- 工作温度范围：-40 $^{\circ}$ C~85 $^{\circ}$ C
- 卓越的ESD性能：HBM 8KV
- 符合RoHS & REACH 标准

2 典型应用

- 非接触开关
- 笔记本电脑和平板电脑开关检测
- TWS耳机、手机
- 电子锁、阀门位置检测

3 应用电路原理图



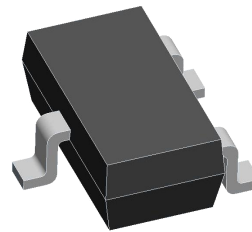
注：C_{IN}: 10nF
C_{OUT}: 100pF
R: 100K Ω

4 概述

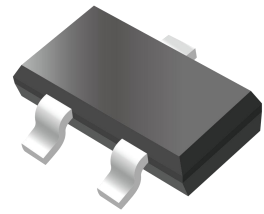
KTH1642 是一款低功耗霍尔开关传感器，专为空间紧凑系统和电池电量敏感系统而设计。该芯片可以提供多种封装形式以适配各种应用。

当施加的S极或N极磁感应强度超过工作点B_{OP}时，芯片输出低电平，且保持低电平。直到S极或N极磁感应强度低于释放点B_{RP}时，芯片输出高电平。芯片内置温度补偿电路，时钟逻辑电路，保证芯片稳定的工作点和开关频率。芯片可以以极低的电流消耗，提供全极磁响应。

KTH1642可以在1.8V至5.5V的供电电压范围内工作，并采用标准的SOT-23-3L、TSOT-23、TO-92S和QFN2020-3L封装。



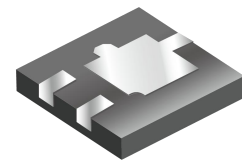
SOT-23-3L



TSOT-23



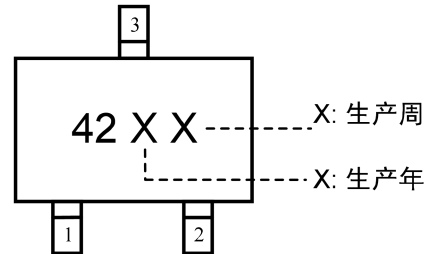
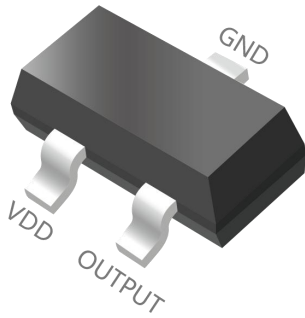
TO-92S



QFN2020-3L

5 引脚定义和标记信息

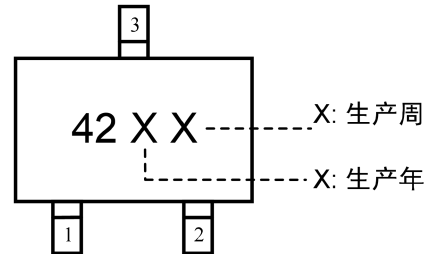
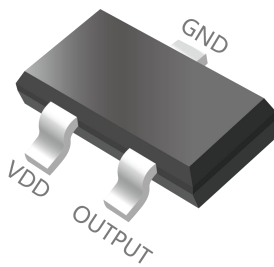
SOT-23-3L



引脚结构

引脚名称	引脚序号	功能描述
VDD	1	供电输入端
OUTPUT	2	输出端
GND	3	接地端

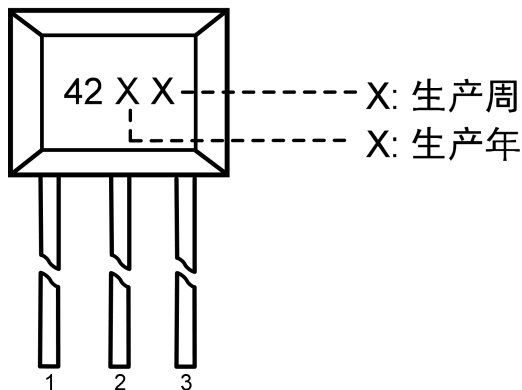
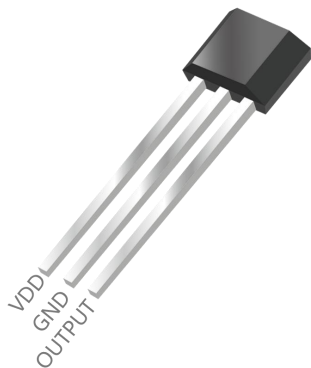
TSOT-23



引脚结构

引脚名称	引脚序号	功能描述
VDD	1	供电输入端
OUTPUT	2	输出端
GND	3	接地端

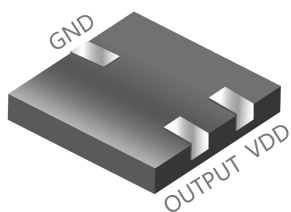
TO-92S



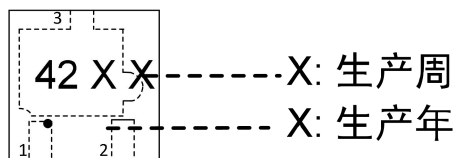
引脚结构

引脚名称	引脚序号	功能描述
VDD	1	供电输入端
GND	2	接地端
OUTPUT	3	输出端

QFN2020-3L



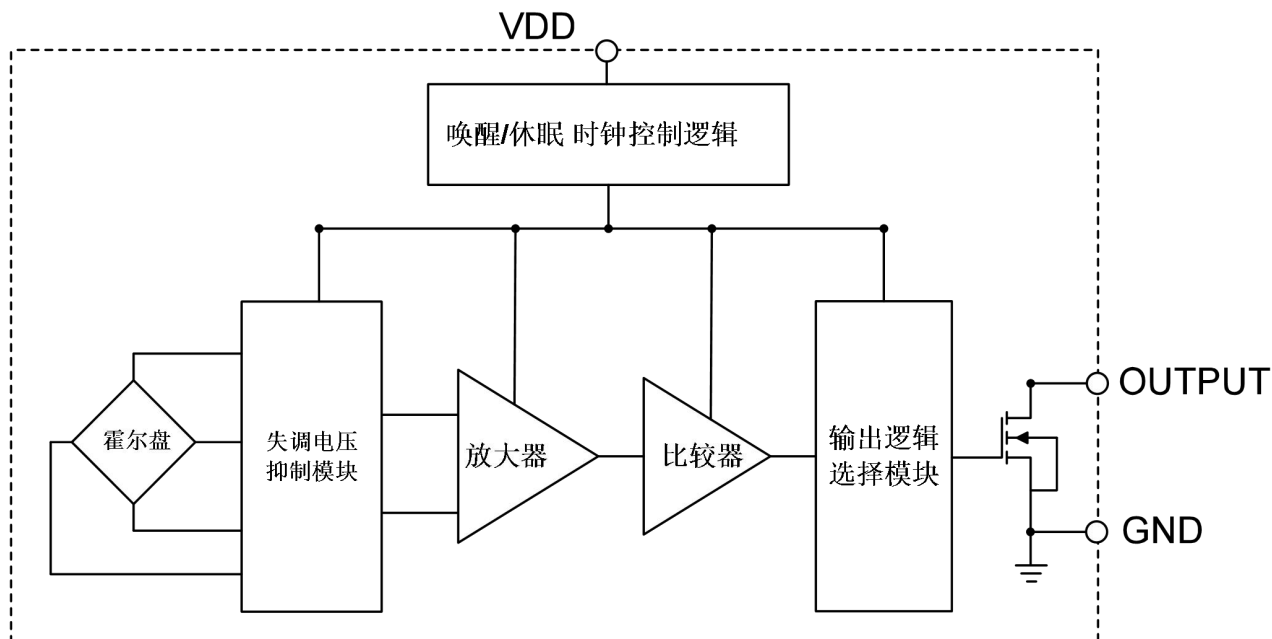
Bottom View



引脚结构

引脚名称	引脚序号	功能描述
VDD	1	供电输入端
OUTPUT	2	输出端
GND	3	接地端

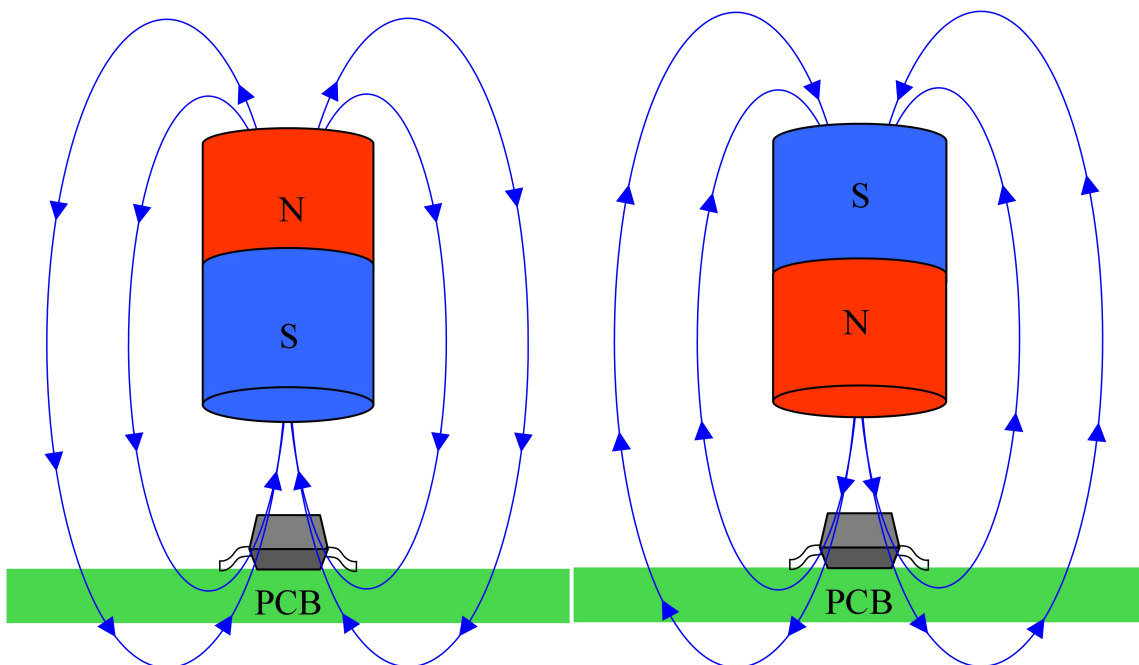
6 功能框图



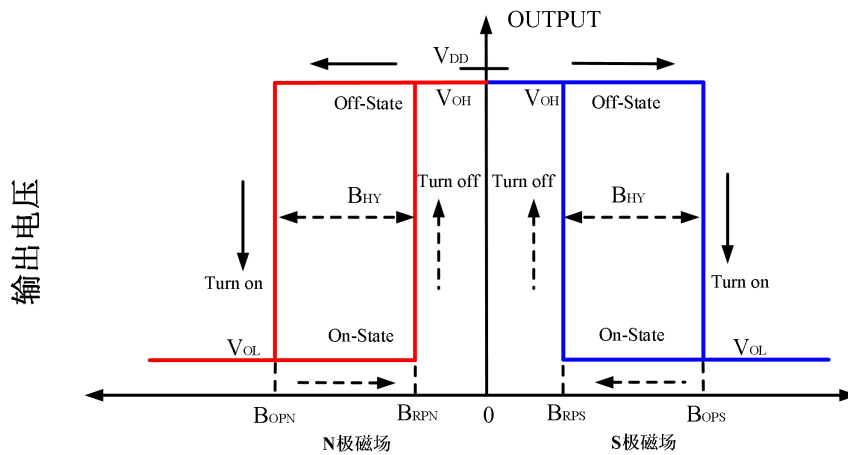
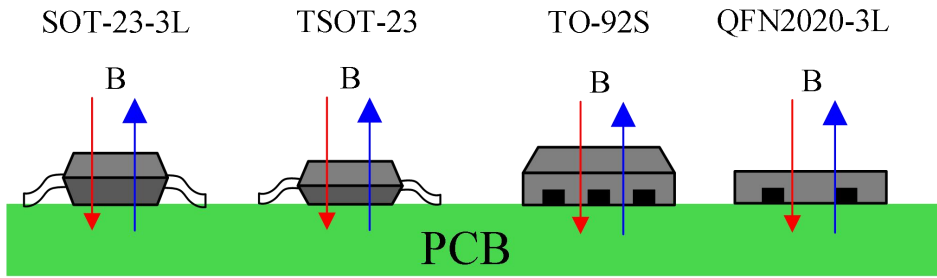
注：静电敏感器件，请遵守ESD预防措施，建议使用时与VDD串联100Ω电阻作为反向电压保护。

7 开关输出特性

如下图，当磁铁南极靠近芯片顶部时，磁感线由芯片底部向顶部穿过，认为此时磁感应强度 B 为正；当磁铁北极靠近芯片顶部时，磁感线由芯片顶部向底部穿过，认为此时磁感应强度 B 为负。

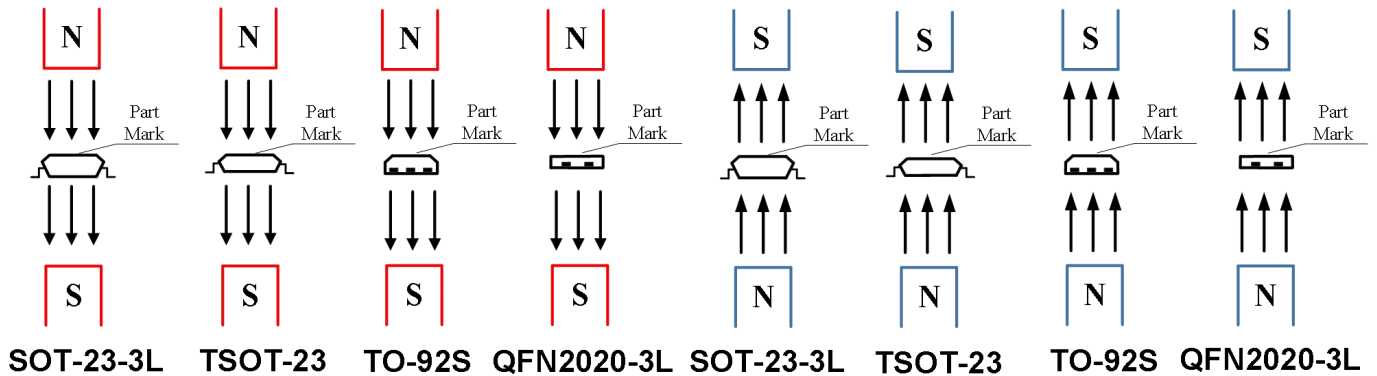


如下图，KTH1642对磁感线由芯片底部向芯片顶部穿过的磁场和由芯片顶部向芯片底部穿过的磁场都敏感。



输出特性

磁感应强度B



8 产品型号构成

KTH1642-XX

封装简称: ST3: SOT-23-3L
TT3: TSOT-23
TO3: TO-92S
QN3: QFN2020-3L

9 绝对最大额定值 (@TA=+25°C, 除特别说明外)

项目	参数说明		数值	单位
V _{DD}	供电电压		6	V
V _{DD_REV}	反向电源电压		-0.3	V
I _{OUTPUT}	输出驱动电流		10	mA
V _{OUTPUT}	输出电压		6	V
T _A	工作温度范围		-40~+85	°C
T _{STG}	存储温度范围		-55~+150	°C
T _J	结点最高耐温		+150	°C
P _D	封装功耗	SOT-23-3L/TSOT-23/TO-92S/QFN2020-3L	230/606/310/543	mW
R	热电阻	(θ_{JA}) ST3 / TT3 / TO3 / QN3	543/310/206/543	°C/W
		(θ_{JC}) ST3 / TT3 / TO3 / QN3	410/223/148/410	°C/W
ESD HBM	人体模型ESD能力		8000	V
B	磁感应强度		无上限	Gauss

注: 超过绝对最大额定值可能造成永久性损坏。长时间工作于绝对最大额定条件下会影响芯片的可靠性。

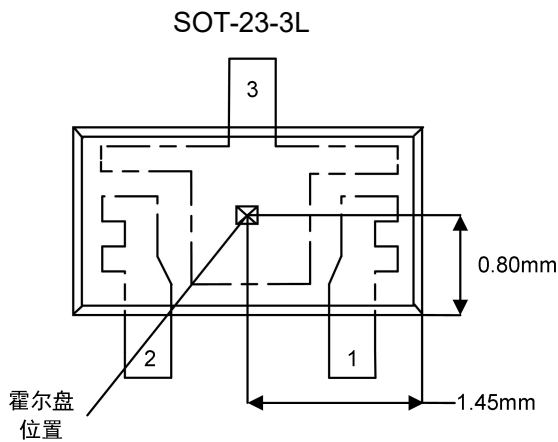
10 电参数 (@TA=+25°C, V_{DD}=3.0V 除特别说明外)

KTH1642系列						
项目	参数说明	工作条件	最小值	典型值	最大值	单位
V _{DD}	供电电压	工作状态	1.8	—	5.5	V
I _{DD}	功耗电流	唤醒状态电流	—	2.5	4.0	mA
		休眠状态电流	—	8.0	12	μA
		平均电流	—	10	16	μA
I _{off}	输出漏电流	输出关断	—	—	1	μA
V _{OL}	输出低电平	I _{OUT} =1mA	—	—	0.3	V
T _{AWAKE}	唤醒时间	工作状态	—	70	—	μs
T _{PERIOD}	周期	工作状态	—	70	—	ms
Duty Cycle	占空比	工作状态	—	0.1	—	%
B _{OPS}	磁场工作点	TA=+25°C, VDD=3.0V	6	—	60	Gauss
B _{RPS}	磁场释放点	TA=+25°C, VDD=3.0V	5	—	59	
B _{OPN}	磁场工作点	TA=+25°C, VDD=3.0V	-60	—	-6	
B _{RPN}	磁场释放点	TA=+25°C, VDD=3.0V	-59	—	-5	
B _{HY}	磁滞	B _{OPX} - B _{RPX}	-	7	-	

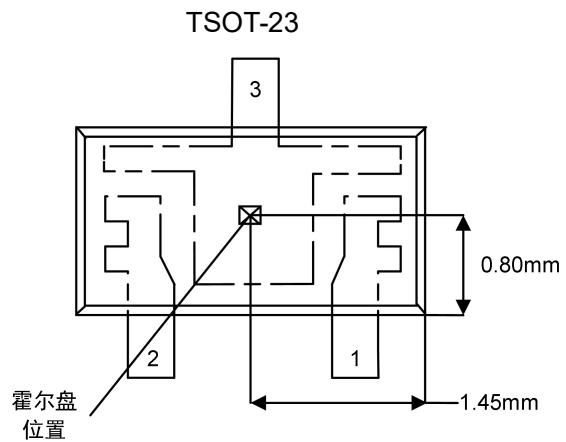
11 订货信息

型号	封装形式	引脚数	温度
KTH1642-ST3	SOT-23-3L	3	-40°C~85°C
KTH1642-TT3	TSOT-23	3	-40°C~85°C
KTH1642-TO3	TO-92S	3	-40°C~85°C
KTH1642-QN3	QFN2020-3L	3	-40°C~85°C

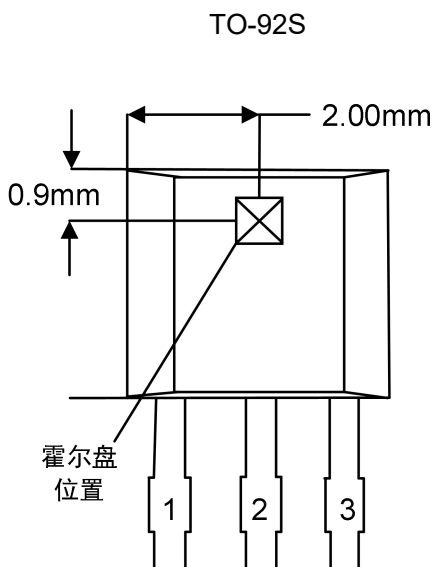
12 Hall盘位置



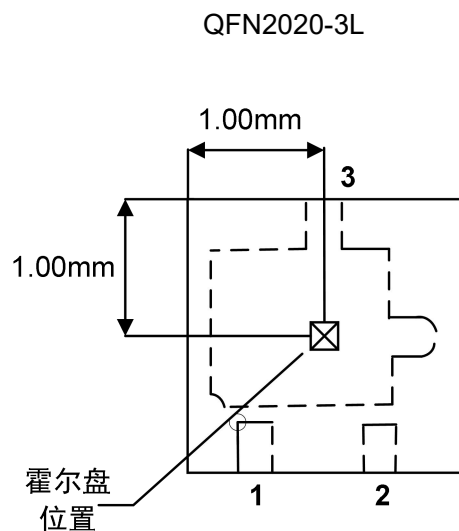
Bottom View



Bottom View



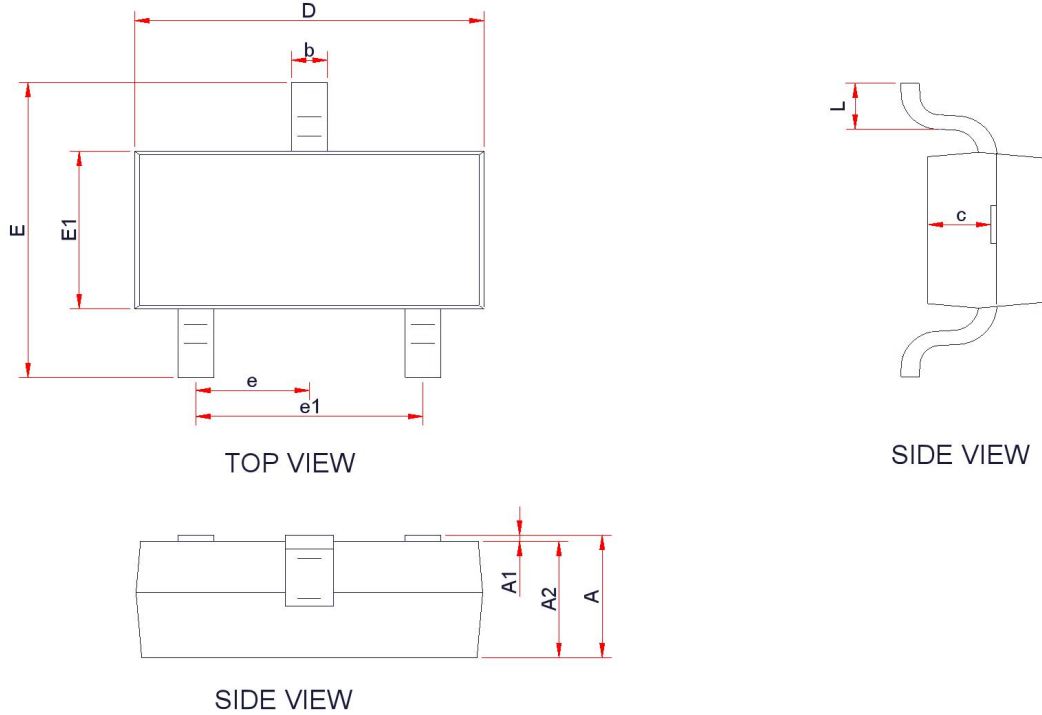
Top View



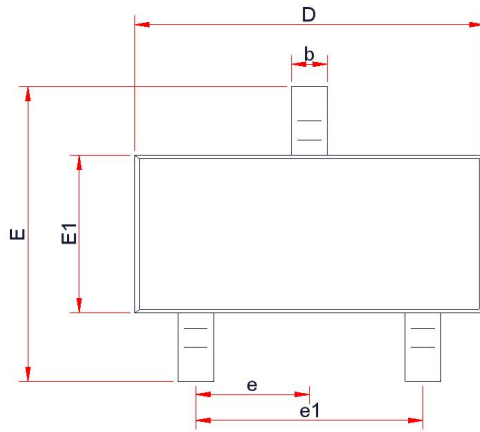
Top View

封装外形尺寸图

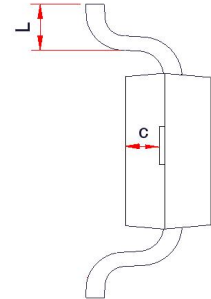
SOT-23-3L



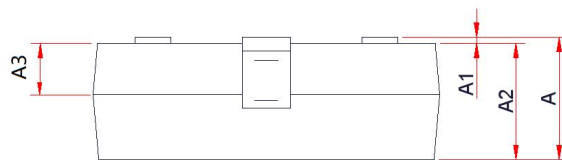
Symbol	Dimensions in Millimeters	
	Min.	Max.
A	-	1.40
A1	0.00	0.15
A2	0.90	1.25
b	0.30	0.50
c	0.434	0.436
D	2.80	3.00
E	2.60	3.00
E1	1.50	1.70
e	0.85	1.05
e1	1.80	2.00
L	0.35	0.55



TOP VIEW

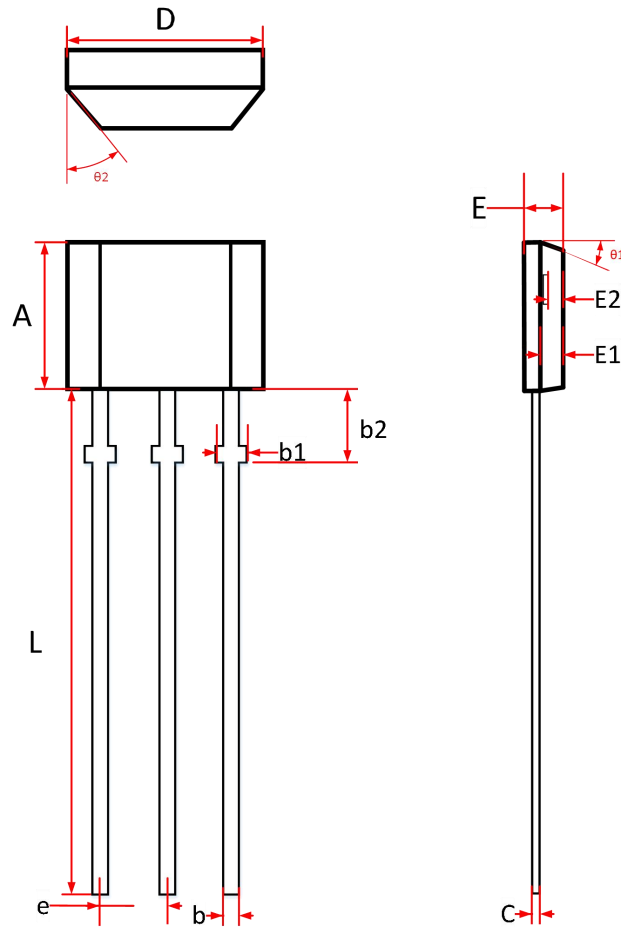


SIDE VIEW



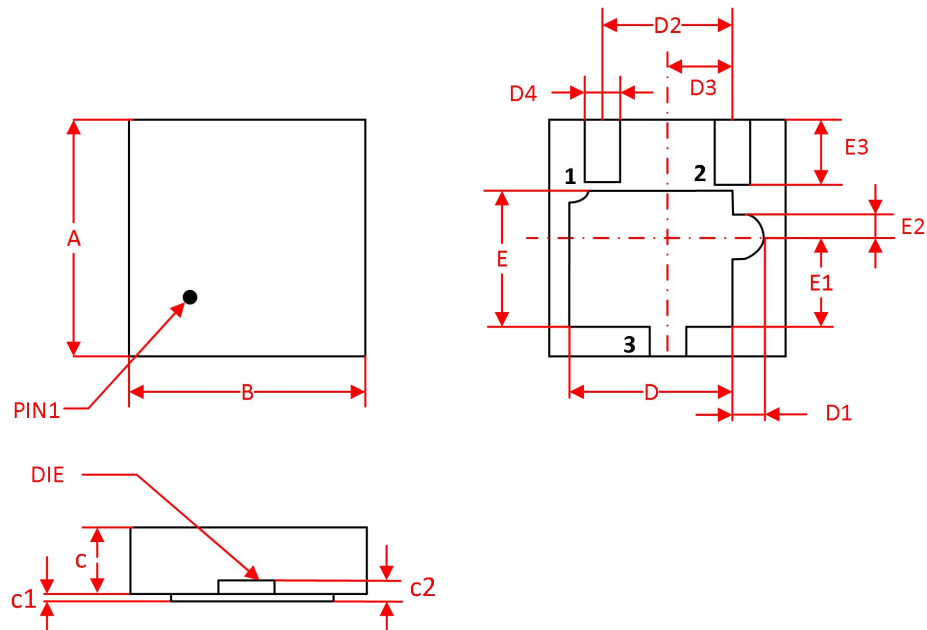
SIDE VIEW

Symbol	Dimensions in Millimeters	
	Min.	Max.
A	-	0.92
A1	0.00	0.10
A2	0.70	0.82
A3	0.32	0.52
b	0.30	0.50
c	0.24	0.26
D	2.80	3.00
E	2.60	3.00
E1	1.50	1.70
e	0.85	1.05
e1	1.80	2.00
L	0.35	0.55



Symbol	Dimensions in Millimeters	
	Min.	Max.
A	2.90	3.10
b	0.38	0.56
b1	0.42	0.56
b2	1.60	
C	0.36	0.51
D	3.90	4.10
E	1.42	1.62
E1	0.75	
E2	0.457	0.557
e	1.27	
L	14.50	
θ_1	6°	
θ_2	45°	

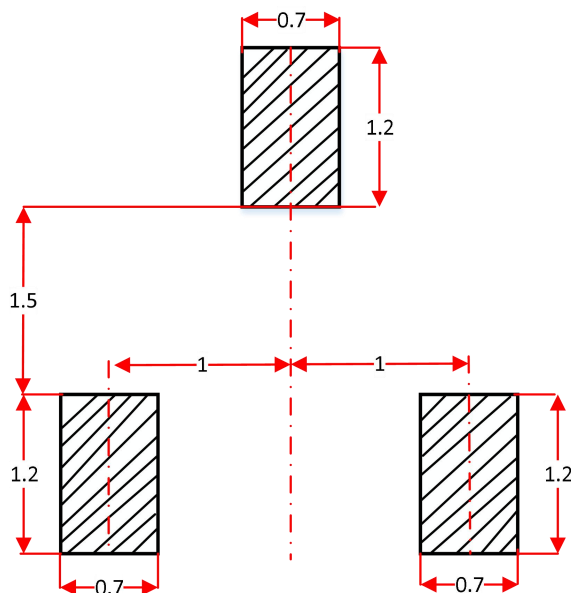
QFN2020-3L



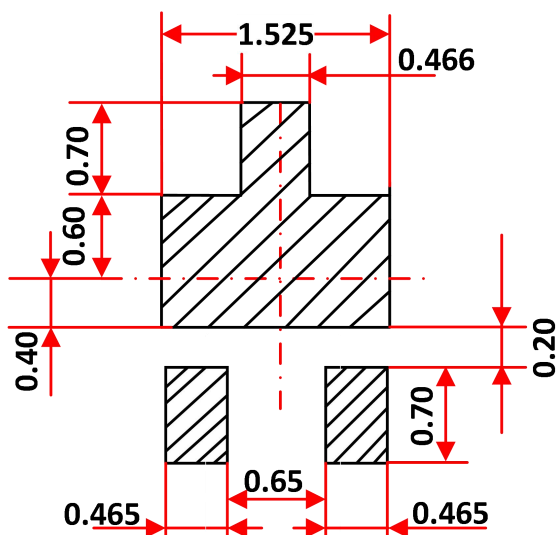
Symbol	Dimensions in Millimeters	
	Min.	Max.
A	1.950	2.075
B	1.950	2.075
c	0.53	
c1	0.00	0.05
c2	0.127	
c	0.24	0.26
D	1.10	1.30
D1	0.325	
D2	1.00	
D3	0.50	
D4	0.20	0.30
E	0.80	1.00
E1	0.60	
E2	0.138	
E3	0.35	0.45

焊盘结构（供参考）

SOT-23-3L / TSOT-23



QFN2020-3L



X-ON Electronics

Largest Supplier of Electrical and Electronic Components

Click to view similar products for [Board Mount Hall Effect/Magnetic Sensors](#) category:

Click to view products by [CONNTEK](#) manufacturer:

Other Similar products are found below :

[HGPRDT005A](#) [AH1894-FA-7](#) [AH277AZ4-AG1](#) [AV-10448](#) [SS41C](#) [AH1894-Z-7](#) [TLE4946-1L](#) [TLE4976L](#) [SS85CA](#) [BU52003GUL-E2](#)
[AH277AZ4-BG1](#) [AH3376-P-B](#) [TLE4941](#) [TLE4945-2L](#) [AH3360-FT4-7](#) [TLE4941-1](#) [AH374-P-A](#) [SS41-JL](#) [AH1913-W-7](#) [AH3373-P-B](#)
[MA732GQ-Z](#) [MA330GQ-Z](#) [S-57K1NBL2A-M3T2U](#) [S-57P1NBL9S-M3T4U](#) [S-576ZNL2B-L3T2U](#) [S-576ZNL2B-A6T8U](#) [S-57P1NBL0S-](#)
[M3T4U](#) [S-57A1NSL1A-M3T2U](#) [S-57K1RBL1A-M3T2U](#) [S-57P1NBH9S-M3T4U](#) [S-57P1NBH0S-M3T4U](#) [S-57A1NSH1A-M3T2U](#) [S-](#)
[57A1NSH2A-M3T2U](#) [S-57K1NBH1A-M3T2U](#) [S-57A1NNL1A-M3T2U](#) [S-5701BC11B-L3T2U5](#) [S-57GNNL3S-A6T8U](#) [S-57TZ1L1S-](#)
[A6T8U](#) [S-57GSNL3S-A6T8U](#) [S-5716ANDH0-I4T1U](#) [S-57GSNL5S-L3T2U](#) [S-57GDNL3S-L3T2U](#) [S-57GNNL3S-L3T2U](#) [S-57RBNL8S-](#)
[L3T2U](#) [S-57RBNL9S-A6T8U](#) [S-57RB1L8S-L3T2U](#) [S-57GDNL5S-L3T2U](#) [S-57RBNL9S-L3T2U](#) [S-57TZ1L1S-L3T2U](#) [S-57TZNL1S-](#)
[A6T8U](#)