

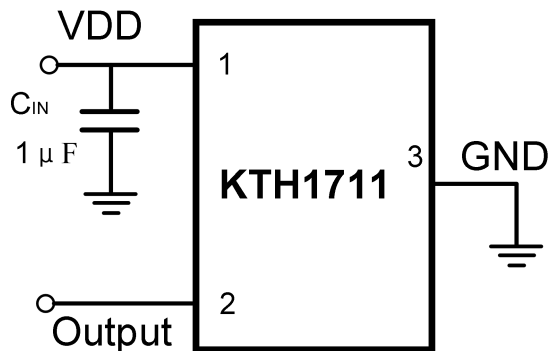
1 产品特点

- 低功耗
 - 25Hz版本: 0.9uA@1.8V
 - 100Hz版本: 2.4uA@1.8V
- 宽工作电压范围: 1.8V~5.5V
- 磁场阈值可选 (Bop)
 - 50Gs 高阈值
- 单S极磁场检测
- CMOS推挽输出
- 封装: SOT-23-3L
TO-92S
- 工作温度范围: -40°C~125°C
- 卓越的ESD性能: HBM 8KV
- 符合RoHS标准

2 典型应用

- 笔记本电脑和平板电脑开关检测
- TWS耳机、手机
- 电子锁、阀门位置检测
- 水表、气表、流量计
- 非接触式检测

3 应用电路原理图



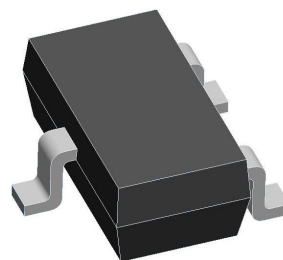
注: 为了滤除芯片电源端的噪声, 电源和地之间需连接一个1μF 电容, 且电容尽量接近VDD引脚。

4 概述

KTH1711 是一款低功耗霍尔开关传感器, 专为空间紧凑系统和电池电量敏感系统而设计。该芯片可以提供多种磁场阈值、开关工作频率和封装形式以适配各种应用。

当施加的S极磁感应强度超过工作点B_{OP}时, 芯片输出低电平, 且保持低电平。直到S极磁感应强度低于释放点B_{RP}时, 芯片输出高电平。芯片内置温度补偿电路, 时钟逻辑电路, 保证芯片稳定的工作点和开关频率。芯片可以以极低的电流消耗, 提供单S极磁响应。

KTH1711可以在1.8V至5.5V的供电电压范围内工作, 并采用标准的SOT-23-3L和TO-92S封装。



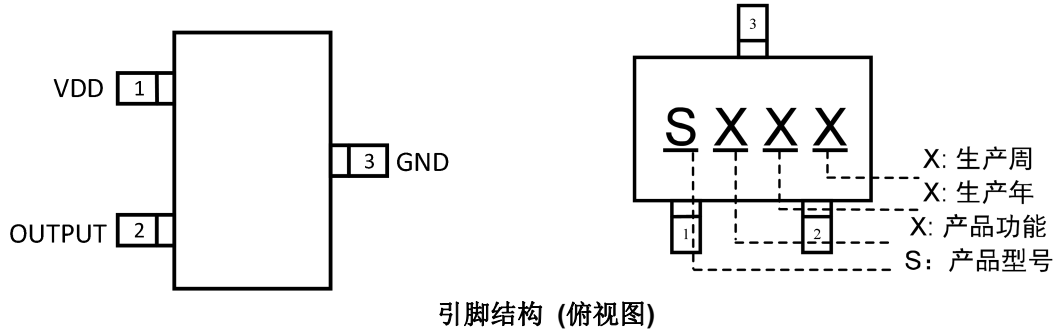
SOT-23-3L



TO-92S

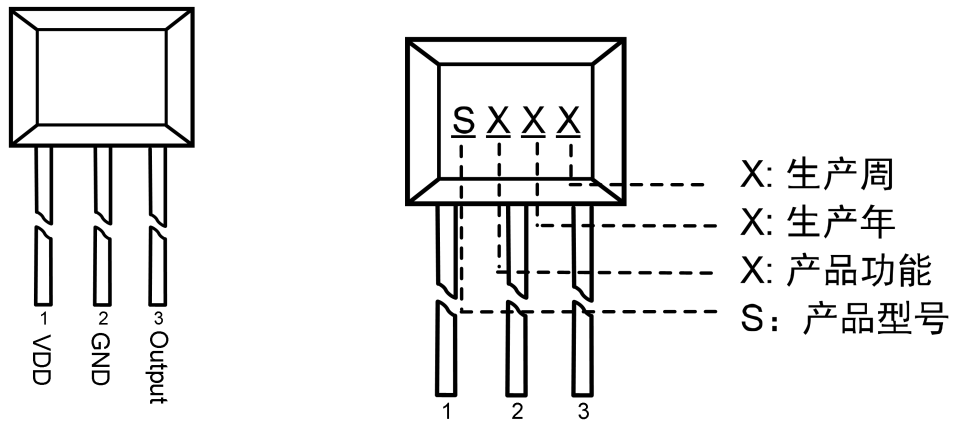
5 引脚定义和标记信息

SOT-23-3L



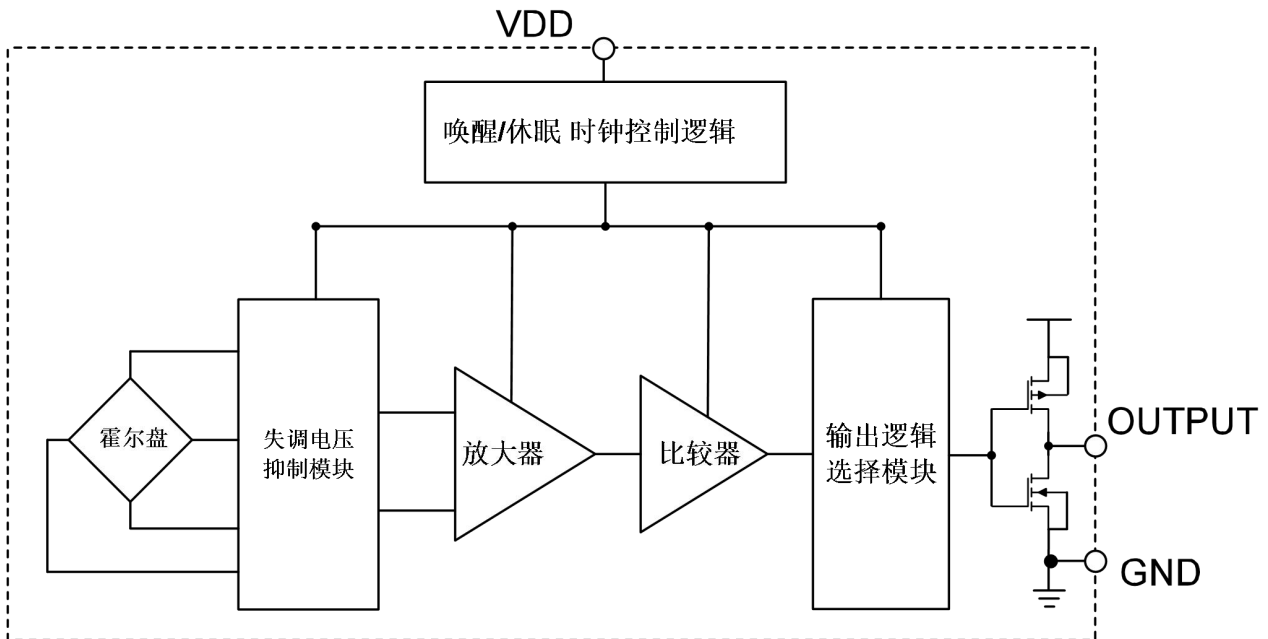
引脚名称	引脚序号	功能描述
VDD	1	供电输入端
OUTPUT	2	输出端
GND	3	接地端

TO-92S



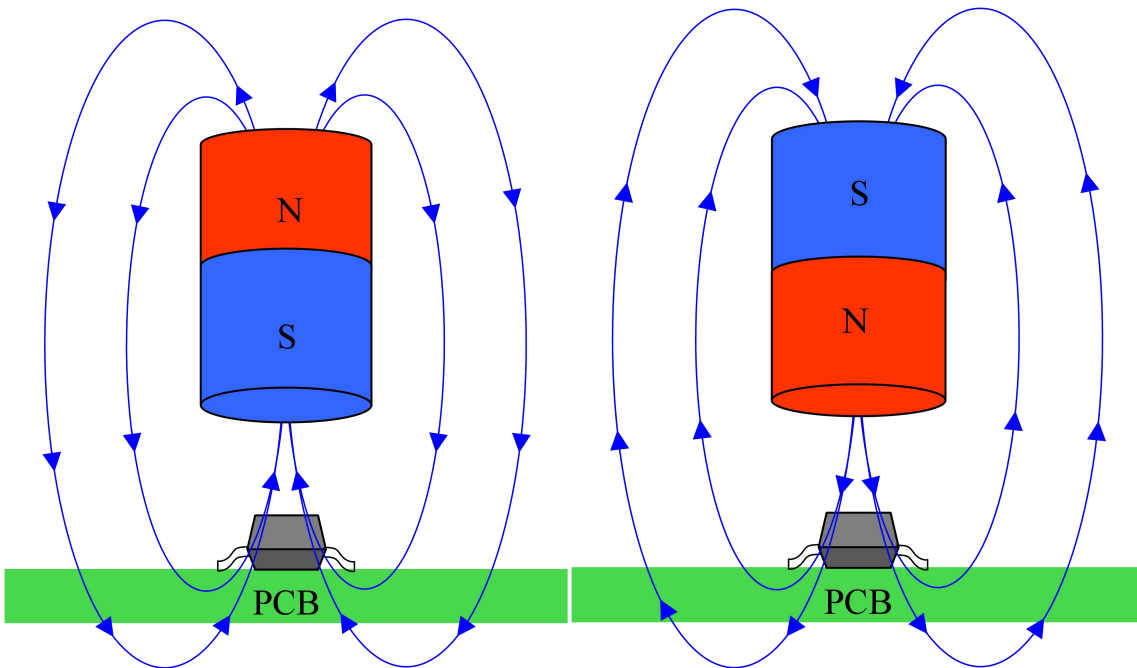
引脚名称	引脚序号	功能描述
VDD	1	供电输入端
GND	2	接地端
OUTPUT	3	输出端

6 功能框图

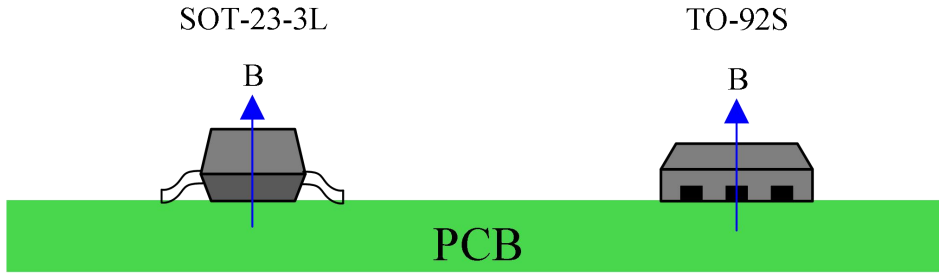


7 开关输出特性

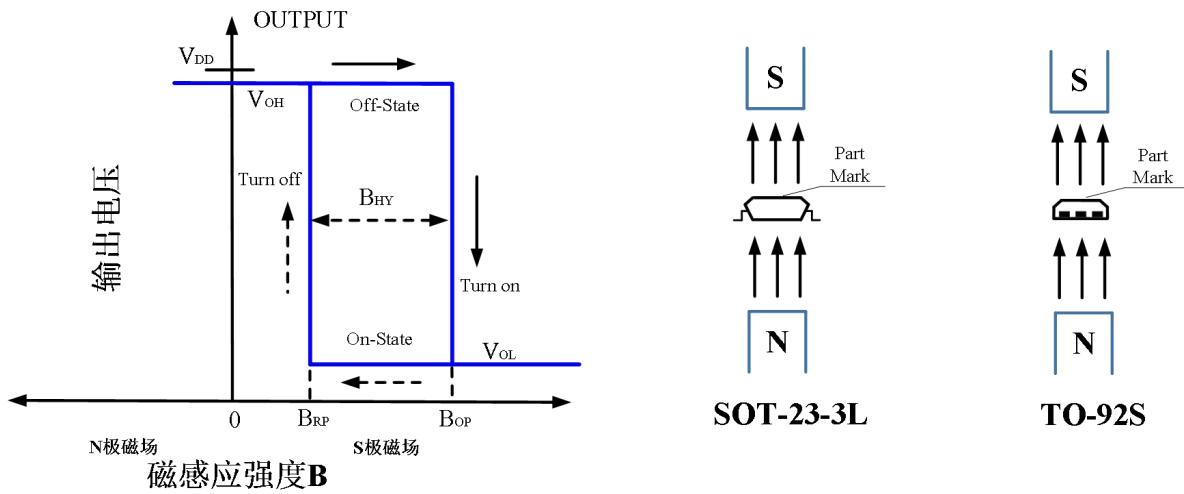
如下图，当磁铁南极靠近芯片顶部时，磁感线由芯片底部向顶部穿过，认为此时磁感应强度 B 为正；当磁铁北极靠近芯片顶部时，磁感线由芯片顶部向底部穿过，认为此时磁感应强度 B 为负。



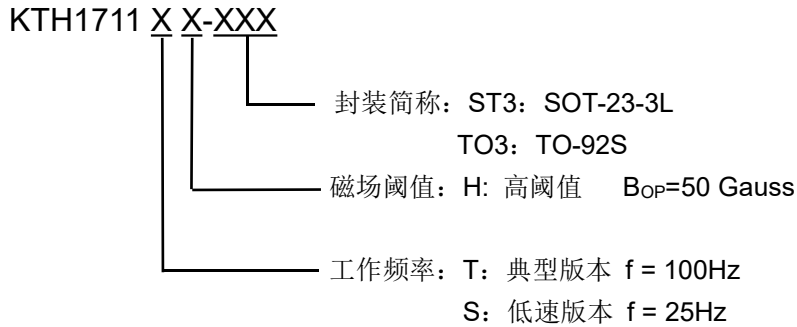
如下图，KTH1711对磁感线由芯片底部向芯片顶部穿过的磁场敏感。



输出特性



8 产品型号构成



9 绝对最大额定值 (@ $T_A=+25^\circ\text{C}$, 除特别说明外)

项目	参数说明	数值	单位
V_{DD}	供电电压	6	V
V_{DD_REV}	反向电源电压	-0.3	V
I_{OUTPUT}	输出驱动电流	5	mA
B	磁感应强度	无上限	Gauss
T_{STG}	存储温度范围	-50~+150	$^\circ\text{C}$
T_J	结点最高耐温	+150	$^\circ\text{C}$
ESD HBM	人体模型ESD能力	8000	V

注: 超过绝对最大额定值可能造成永久性损坏。长时间工作于绝对最大额定条件下可能会影响芯片的可靠性。

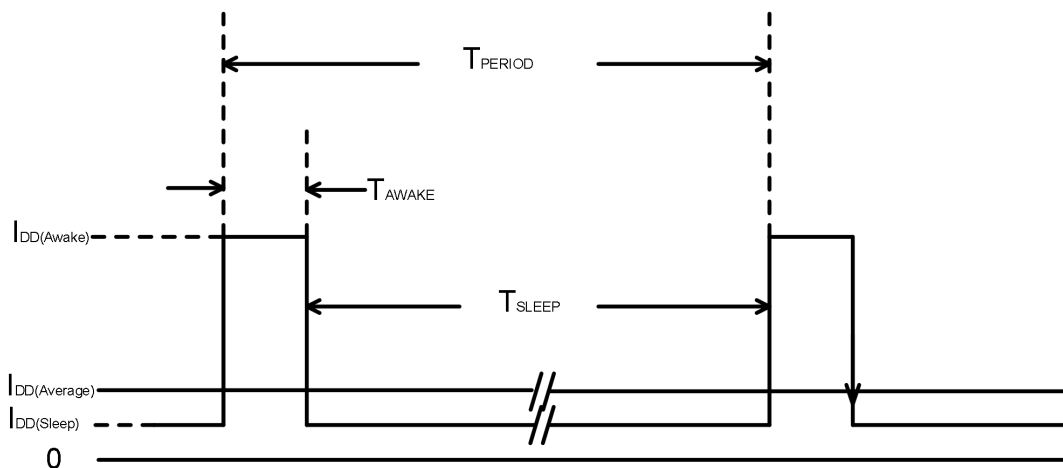
10 参考工作条件 (@ $T_A=+25^\circ\text{C}$, 除特别说明外)

项目	参数说明	工作条件	数值	单位
V_{DD}	供电电压范围	芯片工作	1.8~5.5	V
T_A	工作温度范围	芯片工作	-40~125	$^\circ\text{C}$

11 电参数 (@TA=+25°C, VDD=1.8V 除特别说明外)

KTH1711TX系列						
项目	参数说明	工作条件	最小值	典型值	最大值	单位
VDD	供电电压	工作状态	1.8	—	5.5	V
VOL	输出低电平	I _{OUT} =1mA	—	0.05	0.15	V
VOH	输出高电平	I _{OUT} =1mA	V _{DD} -0.15	V _{DD} -0.1	—	V
I _{DD(AVG)}	平均电流	TA=+25°C, VDD=1.8V	—	2.4	—	μA
I _{DD(Awake)}	唤醒状态电流	TA=+25°C, VDD=1.8V	—	2.0	—	mA
I _{DD(Sleep)}	休眠状态电流	TA=+25°C, VDD=1.8V	—	0.4	—	μA
T _{AWAKE}	唤醒时间	工作状态	—	10	—	μs
T _{PERIOD}	周期	工作状态	—	10	—	ms
KTH1711SX系列						
项目	参数说明	工作条件	最小值	典型值	最大值	单位
VDD	供电电压	工作状态	1.8	—	5.5	V
VOL	输出低电平	I _{OUT} =1mA	—	0.05	0.15	V
VOH	输出高电平	I _{OUT} =1mA	V _{DD} -0.15	V _{DD} -0.1	—	V
I _{DD(AVG)}	平均电流	TA=+25°C, VDD=1.8V	—	0.9	—	μA
I _{DD(Awake)}	唤醒状态电流	TA=+25°C, VDD=1.8V	—	2.0	—	mA
I _{DD(Sleep)}	休眠状态电流	TA=+25°C, VDD=1.8V	—	0.4	—	μA
T _{AWAKE}	唤醒时间	工作状态	—	10	—	μs
T _{PERIOD}	周期	工作状态	—	40	—	ms

注：芯片上电后（VDD为1.8V~5.5V），输出开始采样，输出状态在第二个工作周期后有效。

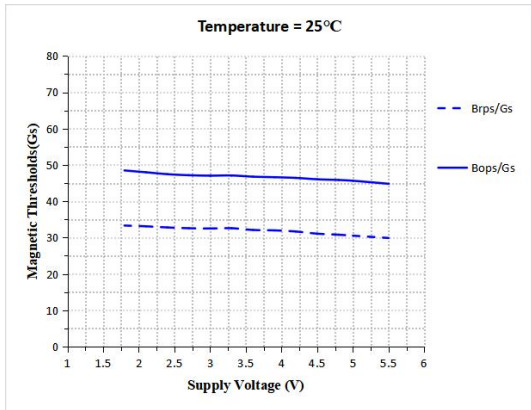


12 磁参数 (@TA=+25°C, VDD=1.8V 除特别说明外)

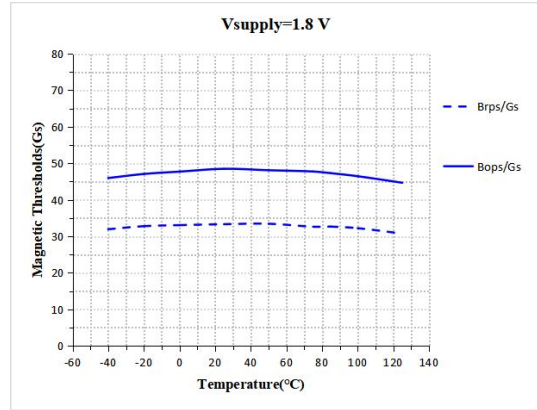
项目	参数说明	工作条件	最小值	典型值	最大值	单位
KTH1711X H 系列						
B _{OPS}	磁场工作点	TA=+25°C, VDD=1.8V	40	50	60	Gauss
B _{RPS}	磁场释放点	TA=+25°C, VDD=1.8V	25	35	45	
B _{HY} (B _{OPS} - B _{RPS})	磁滞		-	15	-	

13 性能曲线图

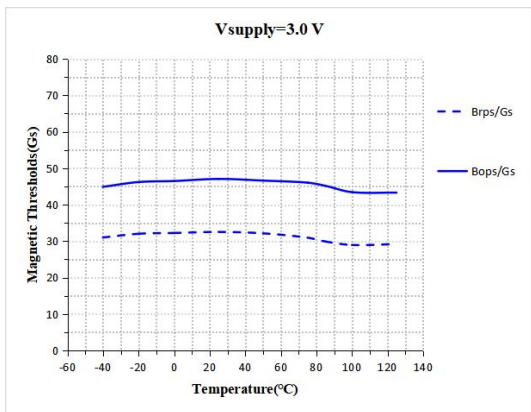
KTH1711XH系列（高阈值版本）



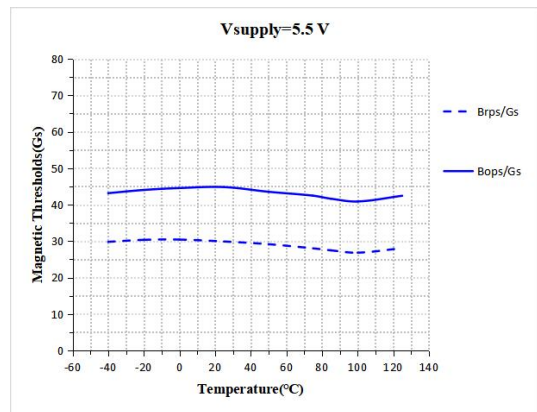
磁场阈值 vs. 供电电压 @ $T_A=25^\circ\text{C}$



磁场阈值 vs 温度 @ $V_{DD}=1.8\text{V}$

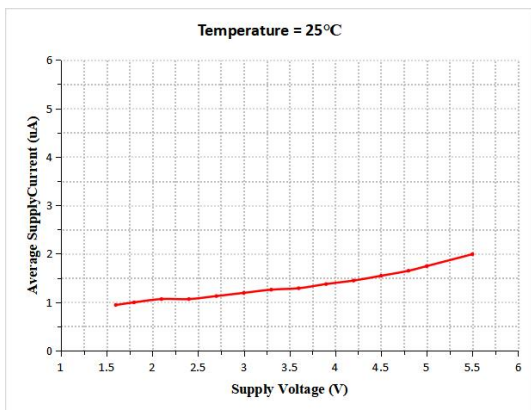


磁场阈值 vs 温度 @ $V_{DD}=3.0\text{V}$



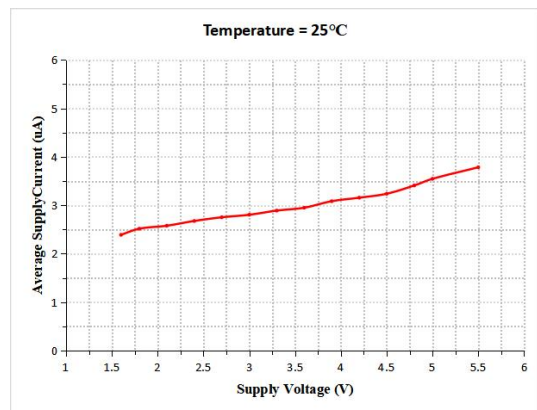
磁场阈值 vs 温度 @ $V_{DD}=5.5\text{V}$

KTH1711SX系列（25Hz版本）



平均工作电流 vs. 供电电压 @ $T_A=25^\circ\text{C}$

KTH1711T X系列（100Hz版本）



平均工作电流 vs. 供电电压 @ $T_A=25^\circ\text{C}$

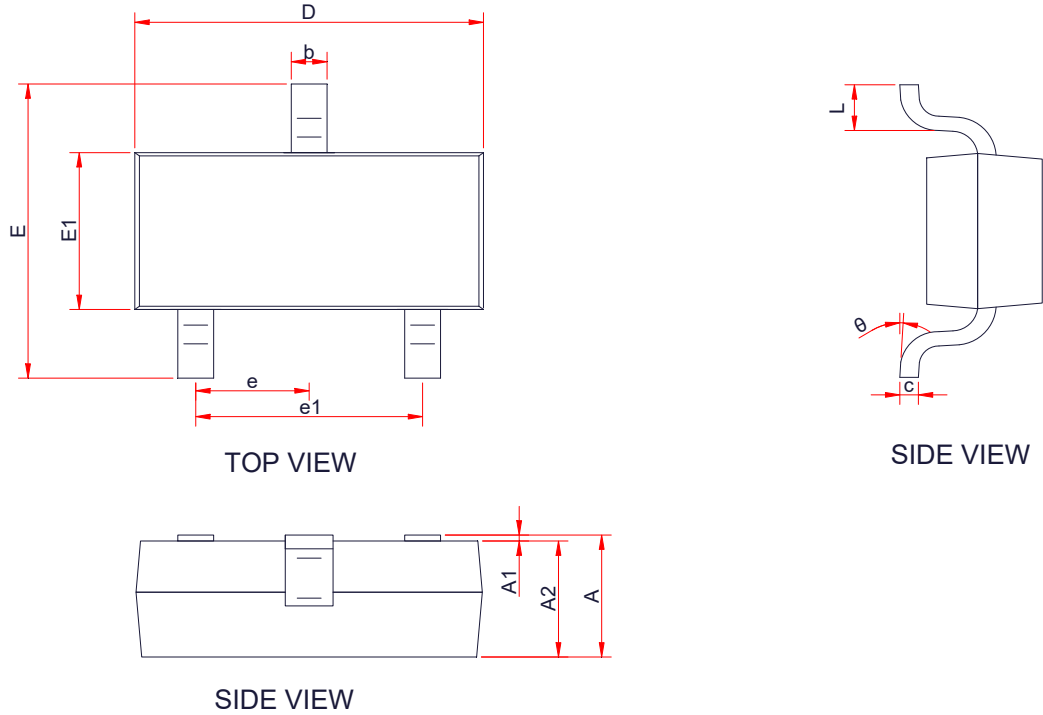
14 订货信息

注：*型号为未量产型号

型号	封装形式	引脚数	磁场阈值 (Bop)	开关频率	温度
KTH1711TH-ST3	SOT-23-3L	3	50Gauss	100Hz	-40°C~125°C
KTH1711SH-ST3	SOT-23-3L	3	50Gauss	25Hz	-40°C~125°C
KTH1711TH-TO3	TO-92S	3	50Gauss	100Hz	-40°C~125°C
KTH1711SH-TO3	TO-92S	3	50Gauss	25Hz	-40°C~125°C

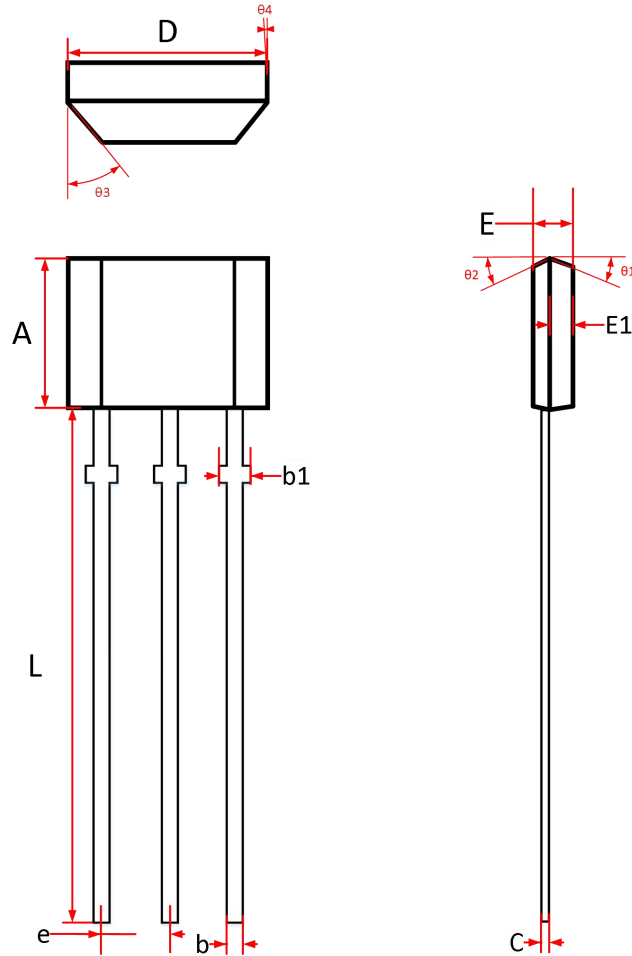
封装外形尺寸图

SOT-23-3L



Symbol	Dimensions in Millimeters		
	Min.	Typ.	Max.
A	-	-	1.25
A1	0.00	-	0.1
A2	1.00	1.10	1.15
b	0.30	-	0.50
c	0.10	-	0.20
D	2.82	2.95	3.02
E	2.65	2.80	2.95
E1	1.50	1.65	1.70
e	0.85	0.95	1.05
e1	1.80	1.90	2.00
L	0.30	0.45	0.60
θ	0 °	-	8 °

TO-92S



Symbol	Dimensions in Millimeters		
	Min.	Typ.	Max.
A	2.90	3.00	3.10
b	0.35	0.39	0.50
b1	0.40	0.44	0.55
C	0.36	0.38	0.45
D	3.90	4.00	4.10
E	1.42	1.52	1.62
E1		0.75	
e	1.27 TYP		
L	13.50	14.50	15.50
θ 1		6°	
θ 2		3°	
θ 3		45°	
θ 4		3°	

X-ON Electronics

Largest Supplier of Electrical and Electronic Components

Click to view similar products for [Board Mount Hall Effect/Magnetic Sensors](#) category:

Click to view products by [CONNTEK](#) manufacturer:

Other Similar products are found below :

[HGPRDT005A](#) [AH1894-FA-7](#) [AH277AZ4-AG1](#) [AV-10448](#) [SS41C](#) [AH1894-Z-7](#) [TLE4946-1L](#) [TLE4976L](#) [SS85CA](#) [BU52003GUL-E2](#)
[AH277AZ4-BG1](#) [AH3376-P-B](#) [TLE4941](#) [TLE4945-2L](#) [AH3360-FT4-7](#) [TLE4941-1](#) [AH374-P-A](#) [SS41-JL](#) [AH1913-W-7](#) [AH3373-P-B](#)
[MA732GQ-Z](#) [MA330GQ-Z](#) [S-57K1NBL2A-M3T2U](#) [S-57P1NBL9S-M3T4U](#) [S-576ZNL2B-L3T2U](#) [S-576ZNL2B-A6T8U](#) [S-57P1NBL0S-](#)
[M3T4U](#) [S-57A1NSL1A-M3T2U](#) [S-57K1RBL1A-M3T2U](#) [S-57P1NBH9S-M3T4U](#) [S-57P1NBH0S-M3T4U](#) [S-57A1NSH1A-M3T2U](#) [S-](#)
[57A1NSH2A-M3T2U](#) [S-57K1NBH1A-M3T2U](#) [S-57A1NNL1A-M3T2U](#) [S-5701BC11B-L3T2U5](#) [S-57GNNL3S-A6T8U](#) [S-57TZ1L1S-](#)
[A6T8U](#) [S-57GSNL3S-A6T8U](#) [S-5716ANDH0-I4T1U](#) [S-57GSNL5S-L3T2U](#) [S-57GDNL3S-L3T2U](#) [S-57GNNL3S-L3T2U](#) [S-57RBNL8S-](#)
[L3T2U](#) [S-57RBNL9S-A6T8U](#) [S-57RB1L8S-L3T2U](#) [S-57GDNL5S-L3T2U](#) [S-57RBNL9S-L3T2U](#) [S-57TZ1L1S-L3T2U](#) [S-57TZNL1S-](#)
[A6T8U](#)