

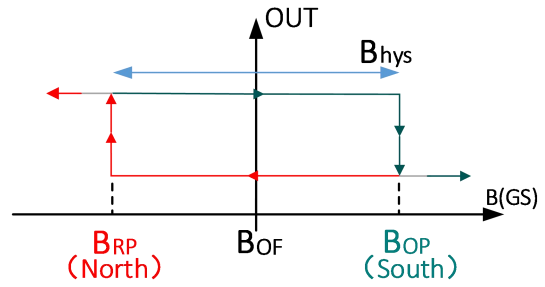
KTH2502 系列

车规数字锁存霍尔效应传感器



1 产品特点

- KTH2502 适用于汽车应用：
 - 器件 HBM ESD 等级 4000V
 - 器件 CDM ESD 等级 500V
 - 等级 Q:TA = -40°C ~ 150°C
- 数字双极锁存霍尔传感器
- 卓越的温度稳定性
 - 全温度范围 $B_{RP} \pm 10\%$
- 多灵敏度可选 (B_{OP} / B_{RP})
 - A: $B_{op} = \pm 15\text{Gauss}$ $B_{rp} = \mp 15\text{ Gauss}$
 - B: $B_{op} = \pm 30\text{ Gauss}$ $B_{rp} = \mp 30\text{Gauss}$
 - C: $B_{op} = \pm 60\text{ Gauss}$ $B_{rp} = \mp 60\text{Gauss}$
- 宽工作电压范围
 - 2.7 ~ 32V
 - 无需外部稳压器
- 开漏输出 (30-mA 灌电流)
- 35 μs 快速上电时间
- 小封装尺寸
 - 表面贴装 3-Pin SOT23 和 SOT-23-3L
 - 通孔 3-Pin TO-92S
- 符合 AEC-Q100 汽车标准
- 保护功能
 - 反向电源保护 (高达 -22 V)
 - 支持高达 36V 的负载突降
 - 输出短路保护
 - 输出电流限制



SOT23, TO-92S封装产品输出曲线

2 应用

- 电动工具
- 流量计
- 阀门和电磁阀状态
- 无刷直流电机
- 接近感应
- 转速表
- 天窗控制器
- 尾门控制器
- 折阳帘控制器
- 座椅调节控制器

3 典型应用电路

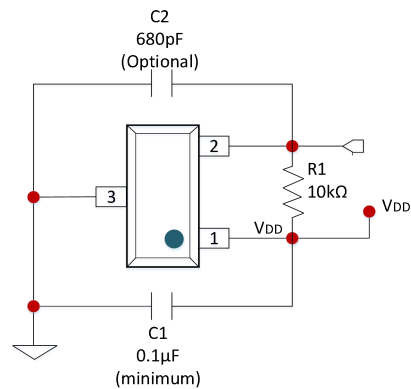
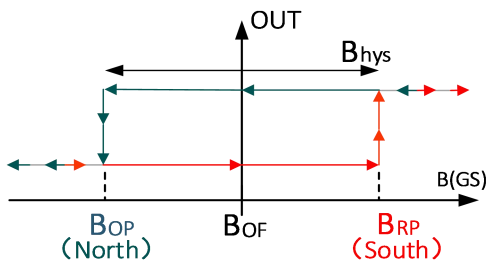


图1.典型应用电路



SOT-23-3L封装产品输出曲线

KTH2502 系列

车规数字锁存霍尔效应传感器



目录	20 负载突降保护	17
1 产品特点	21 反向电源保护	17
2 应用	22 器件功能模式	17
3 典型应用电路	23 应用与实施	17
目录	24 应用信息	18
4 订货信息	25 设计要求	18
5 概述	26 详细设计程序	18
6 引脚定义	27 配置示例	18
7 功能框图	28 应用曲线	19
8 开关输出特性	29 替代双线应用	20
9 产品型号构成	30 设计要求	20
10 绝对最大额定值	31 详细设计程序	21
11 ESD 额定	32 电源建议	21
12 推荐工作条件	33 布局指南	21
13 电参数	34 布局示例	21
14 磁参数	35 封装外形尺寸	22
15 性能曲线图	SOT23	22
16 上电时间	SOT-23-3L	23
17 输出级	TO-92S	24
18 保护电路		
19 过流保护(OCP)		

KTH2502 系列

车规数字锁存霍尔效应传感器

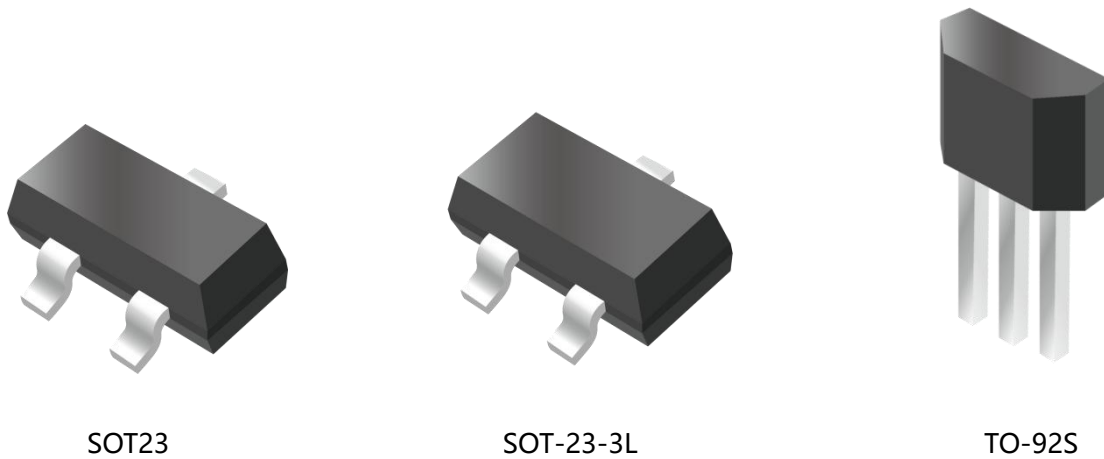


4 订货信息

型号	引脚数	封装形式	工作温度	MSL Level	SPQ
KTH2502QA-SS3	3	SOT23	-40℃~150℃	1	3000
KTH2502QA-ST3	3	SOT-23-3L	-40℃~150℃	1	3000
KTH2502QA-TO3	3	TO-92S	-40℃~150℃	NA	1000
KTH2502QB-SS3	3	SOT23	-40℃~150℃	1	3000
KTH2502QB-ST3	3	SOT-23-3L	-40℃~150℃	1	3000
KTH2502QB-TO3	3	TO-92S	-40℃~150℃	NA	1000
KTH2502QC-SS3	3	SOT23	-40℃~150℃	1	3000
KTH2502QC-ST3	3	SOT-23-3L	-40℃~150℃	1	3000
KTH2502QC-TO3	3	TO-92S	-40℃~150℃	NA	1000

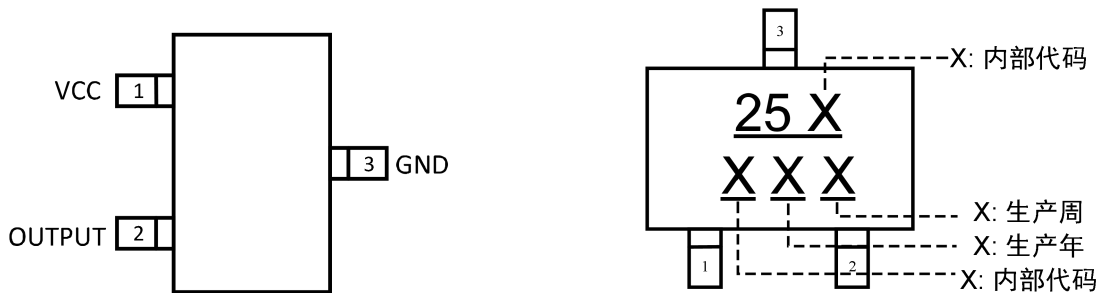
5 概述

KTH2502采用了先进的斩波技术，集成了温度补偿电路和过流、负压保护电路，具有卓越的灵敏度和温度稳定性。磁场通过数字双极锁存器输出指示。该芯片具有开漏输出级以及30mA的灌电流能力。2.7~32 V的宽电压工作范围，反极性保护高达-22 V，使该芯片广泛适用于汽车应用。芯片内部电路提供了反向供电保护、负载突降保护、输出短路保护和过流保护。



6 引脚定义

SOT23



引脚结构（俯视图）

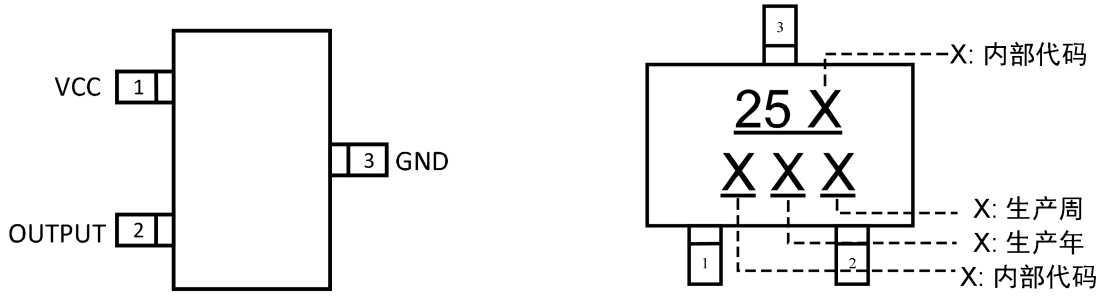
引脚名称	引脚序号	功能描述
VCC	1	供电输入端
OUTPUT	2	输出端
GND	3	接地端

KTH2502 系列

车规数字锁存霍尔效应传感器



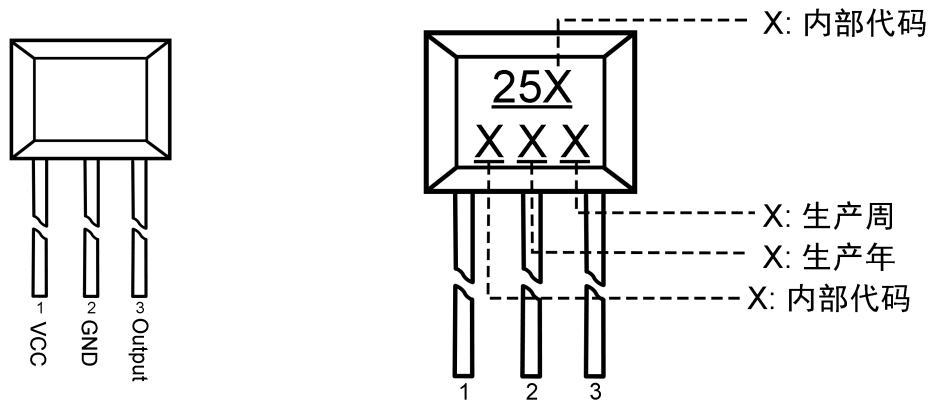
SOT-23-3L



引脚结构（俯视图）

引脚名称	引脚序号	功能描述
VCC	1	供电输入端
OUTPUT	2	输出端
GND	3	接地端

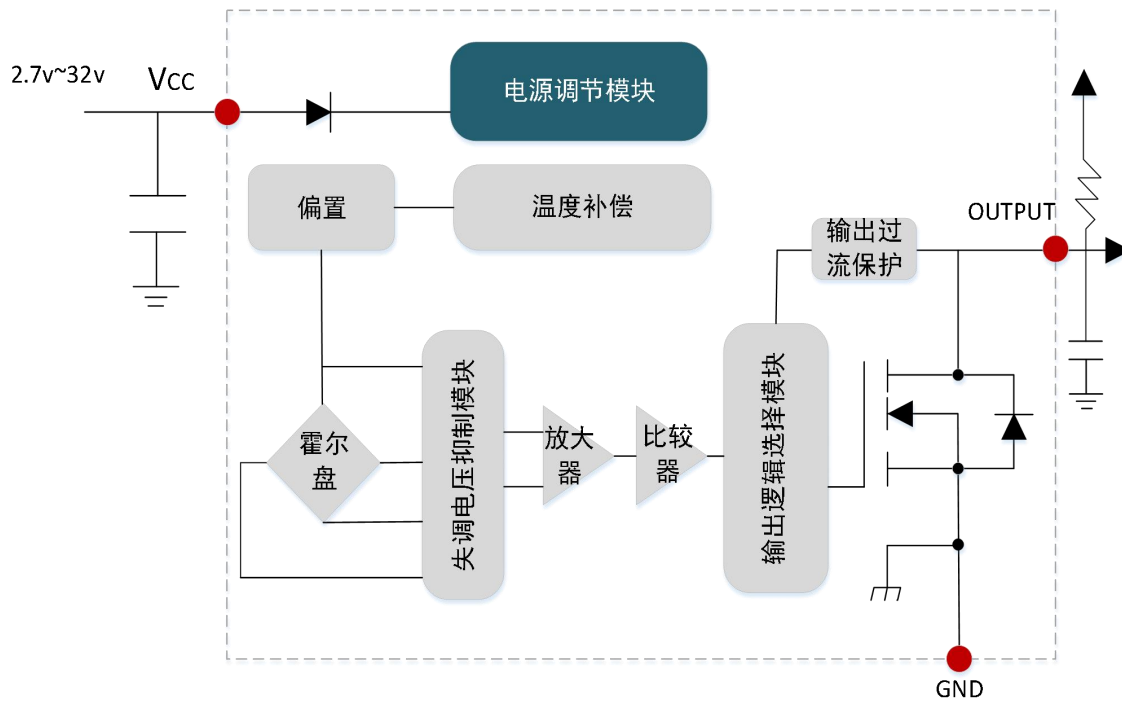
TO-92S



引脚结构（俯视图）

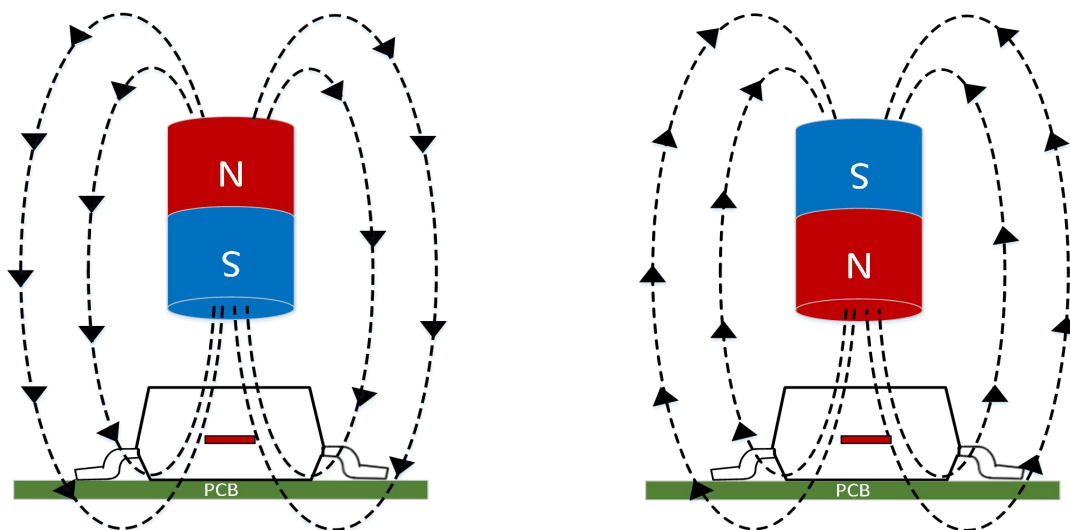
引脚名称	引脚序号	功能描述
VCC	1	供电输入端
GND	2	接地端
OUTPUT	3	输出端

7 功能框图



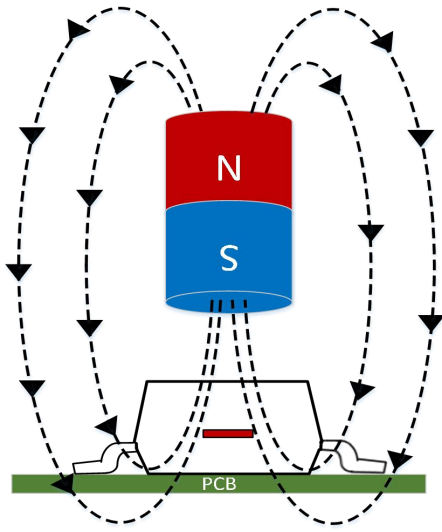
8 开关输出特性

如下图，当磁铁南极靠近芯片顶部时，磁感线由芯片底部向顶部穿过，认为此时磁感应强度 B 为正；当磁铁北极靠近芯片顶部时，磁感线由芯片顶部向底部穿过，认为此时磁感应强度 B 为负。

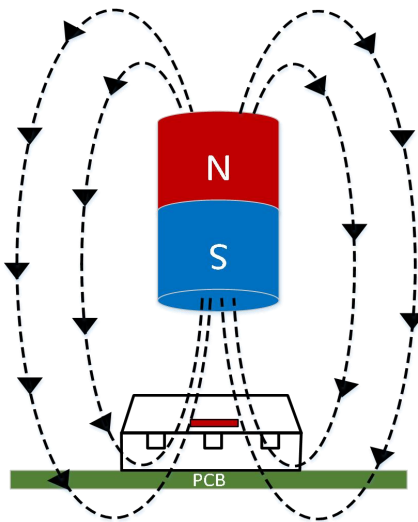
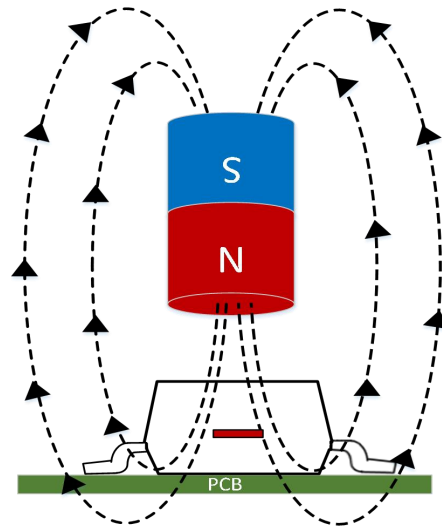


KTH2502 系列

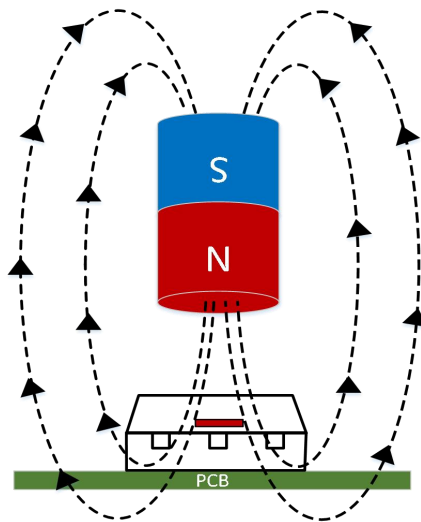
车规数字锁存霍尔效应传感器



SOT-23-3L



TO-92S

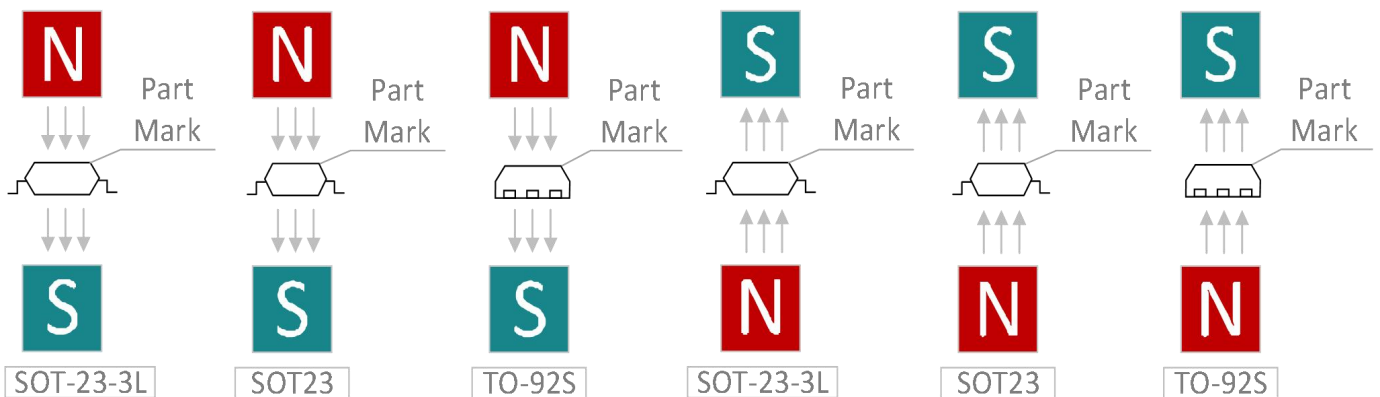
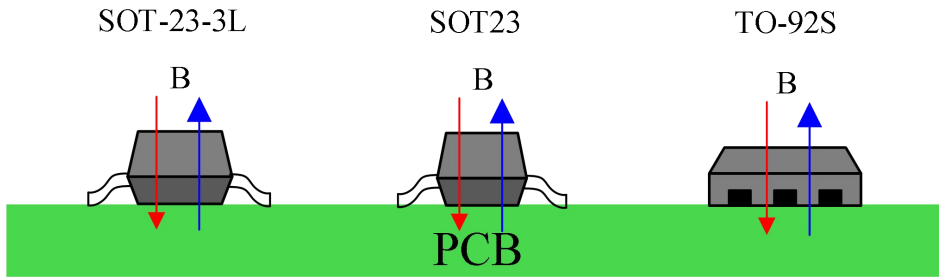


KTH2502 系列

车规数字锁存霍尔效应传感器



如下图所示，KTH2502可以检测到南极和北极的磁场



9 产品型号构成

KTH2502 X X-XXX

封装简称: ST3: SOT-23-3L ; SS3: SOT23

TO3: TO-92S

磁场阈值: A: $B_{OP}=15GS$; B: $B_{OP}=30GS$

C: $B_{OP}=60GS$

等级: Q: $150^{\circ}C$ 车规级

10 绝对最大额定值

超过工作自由空气温度范围(除特别说明外)⁽¹⁾

		最小值	最大值	单位
电源电压	VCC	-22 ⁽²⁾	36	V
	电压斜坡率 (V _{CC}), V _{CC} < 5 V	Unlimited		V/ μ s
	电压斜坡率 (V _{CC}), V _{CC} > 5 V	0	2	
输出引脚电压		-0.5	36	V
反向供电时输出引脚反向电流		0	100	mA
磁感应强度, B _{MAX}		Unlimited		
工作结温, T _J	Q	-40	150	°C
存储温度, T _{stg}		-65	150	°C

⁽¹⁾超过绝对最大额定值的压力可能会对设备造成永久性损坏。这些仅是压力额定值，并不意味着设备在这些或超出推荐工作条件的任何其他条件下的功能运行。长时间暴露在绝对最大额定条件下可能会影响设备的可靠性。

⁽²⁾设计保证。

11 ESD额定

		值	单位
V _(ESD) 静电放电	人体模型(HBM)	±4000	V
	带电器件模型(CDM)	±500	

12 推荐工作条件

超过工作自由空气温度范围(除特别说明外)

		最小值	最大值	单位	
VCC	电源电压	2.7	32	V	
V _O	输出引脚电压 (OUT)	0	32	V	
I _{SINK}	输出引脚吸电流 (OUT) ⁽¹⁾	0	30	mA	
T _A	工作温度范围	Q	-40	150	°C

⁽¹⁾必须遵守功耗和热限制

13 电参数

超过工作自由空气温度范围(除特别说明外)

参数		测试条件	最小值	典型值	最大值	单位
电源电压 (VCC)						
VCC	V _{CC} 工作电压		2.7		32	V
I _{CC}	工作电流	V _{CC} = 2.7 to 32 V, T _A = 25°C	2.7			mA
		V _{CC} = 2.7 to 32 V, T _A = 150°C		2.7	4.5	
t _{on}	上电时间	A, B, C 版本		35	50	μs
开漏输出 (OUT)						
r _{DS(on)}	FET 导通电阻	V _{CC} = 3.3 V, I _O = 10 mA, T _A = 25°C	11			Ω
		V _{CC} = 3.3 V, I _O = 10 mA, T _A = 150°C		15	20	
I _{lkg(off)}	关断状态漏电流	输出 Hi-Z	500			nA
保护电路						
V _{CCR}	反向电源电压		-22			V
I _{OCp}	过流保护等级	OUT 短接 V _{CC}	20	30	40	mA

(1)开关特性

超过工作自由空气温度范围(除特别说明外)

参数		测试条件	最小值	典型值	最大值	单位
开漏输出 (OUT)						
t _d	输出延迟时间	B = B _{RP} + 10 mT to B _{OP} - 10 mT in 1 μs (@SOT-23-3L)		10	25	μs
		B = B _{RP} - 10 mT to B _{OP} + 10 mT in 1 μs (@SOT23&TO-92S)		10	25	
t _r	输出上升时间 (10% to 90%)	R1 = 1 kΩ, C _O = 50 pF, V _{CC} = 3.3 V		160		ns
t _f	输出下降时间 (90% to 10%)	R1 = 1 kΩ, C _O = 50 pF, V _{CC} = 3.3 V		80		ns

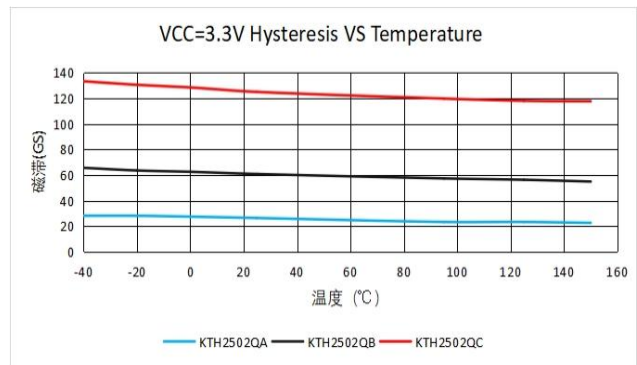
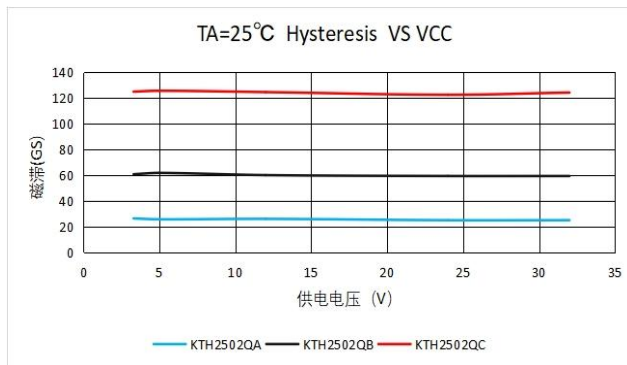
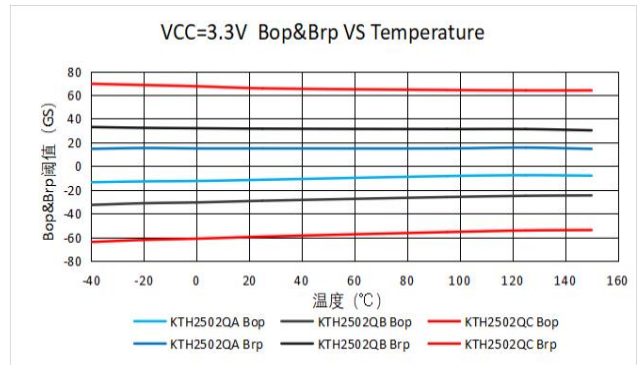
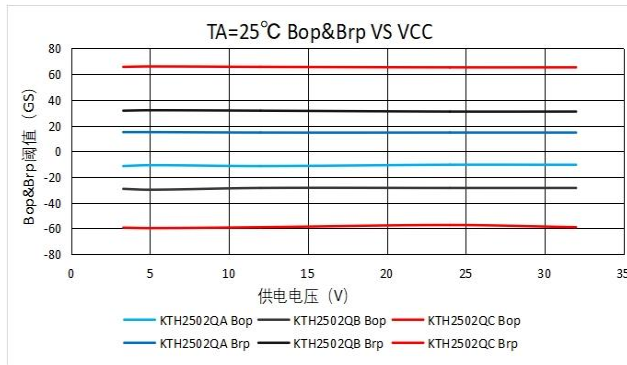
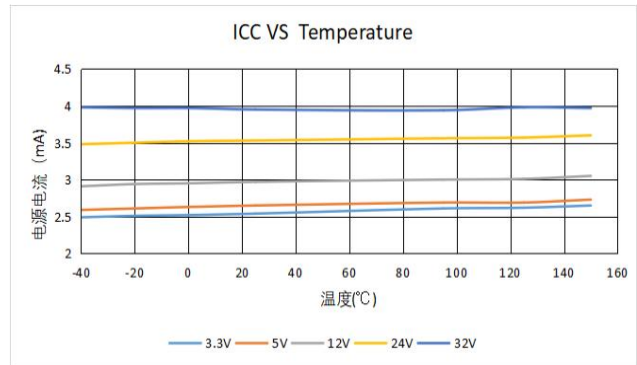
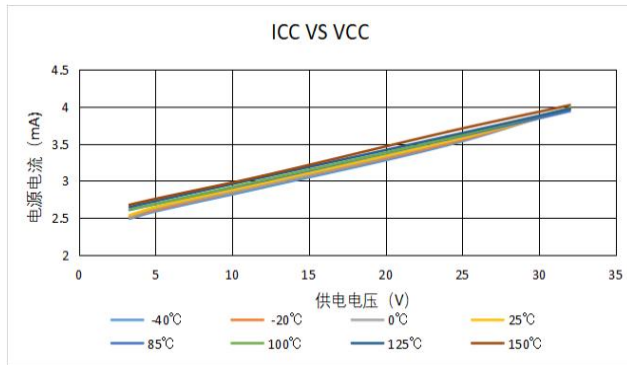
14 磁参数

超过工作自由空气温度范围(除特别说明外)

参数		测试条件	最小值	典型值	最大值	单位
f_{BW}	带宽 (1)		20	30		kHz
KTH2502QA: 15 / -15 GS						
BOP	工作点	$T_A = -40^{\circ}\text{C to } 150^{\circ}\text{C}$	-25	-15	-5	GS
BRP	释放点		5	15	25	GS
Bhys	磁滞; $B_{hys} = (B_{OP} - B_{RP})$		30			GS
B _O	磁偏移; $B_O = (B_{OP} + B_{RP}) / 2$		-10	0	10	GS
KTH2502QB: 30 / -30 GS						
BOP	工作点	$T_A = -40^{\circ}\text{C to } 150^{\circ}\text{C}$	-45	-30	-15	GS
BRP	释放点		15	30	45	GS
Bhys	磁滞; $B_{hys} = (B_{OP} - B_{RP})$		60			GS
B _O	磁偏移; $B_O = (B_{OP} + B_{RP}) / 2$		-15	0	15	GS
KTH2502QC: 60 / -60GS						
BOP	工作点	$T_A = -40^{\circ}\text{C to } 150^{\circ}\text{C}$	-90	-60	-30	GS
BRP	释放点		30	60	90	GS
Bhys	磁滞; $B_{hys} = (B_{OP} - B_{RP})$		120			GS
B _O	磁偏移; $B_O = (B_{OP} + B_{RP}) / 2$		-30	0	30	GS

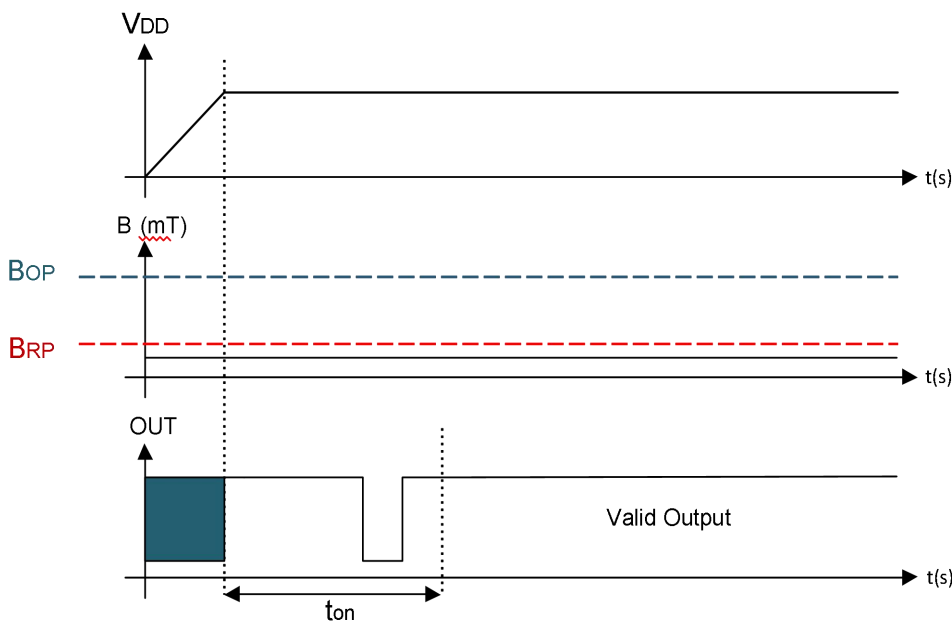
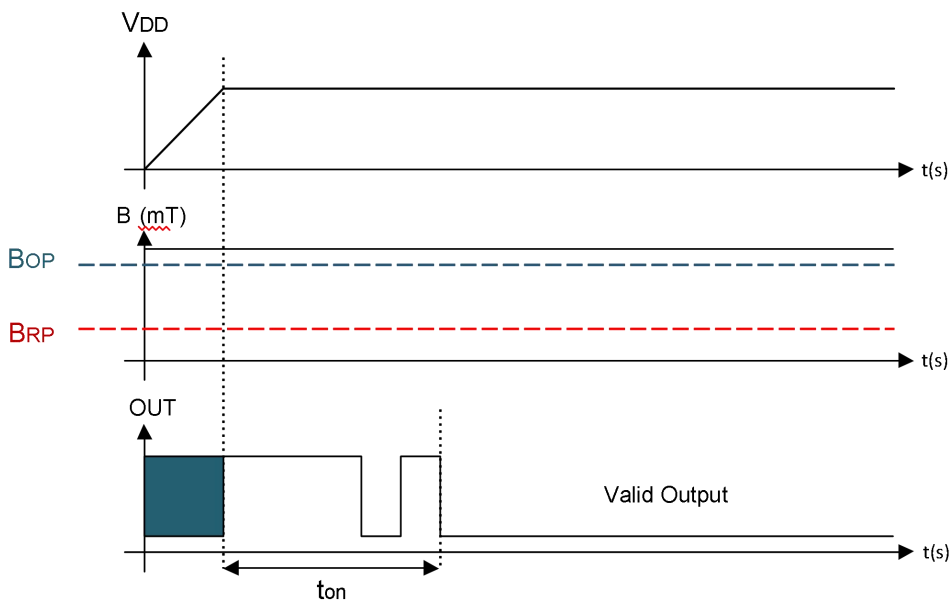
(1)带宽描述的是可以检测到并转换为输出的变化最快的磁场。

15 性能曲线图



16 上电时间

将芯片施加电压后，需经过 t_{on} 才能使OUT引脚生效。在上电过程中，输出Hi-Z。这个脉冲可以让主机处理器确定启动后KTH2502的输出是否有效。在情形1和情形2中，假设磁场恒定 $B > B_{OP}$ 和 $B < B_{RP}$ ，则定义输出。

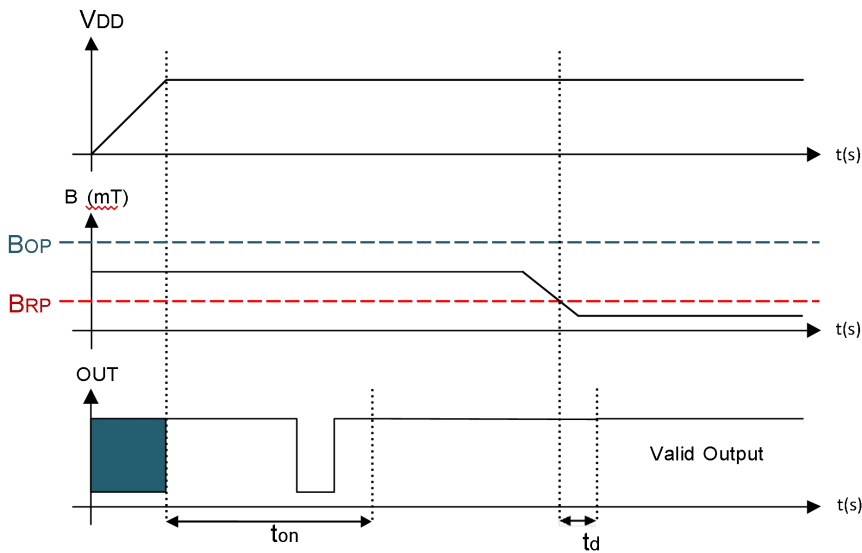
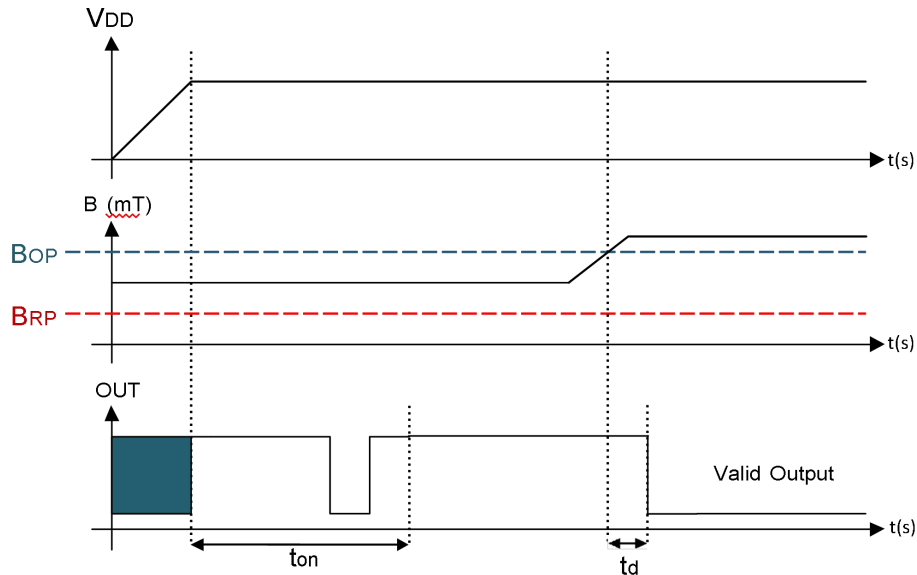


KTH2502 系列

车规数字锁存霍尔效应传感器



如果芯片上电时磁场强度 $B_{RP} < B < B_{OP}$ ，则输出被拉低。在上电过程中，输出保持Hi-Z，直到 t_{on} 过去。在 t_{on} 结束时，OUT引脚上给出一个脉冲，表示 t_{on} 已过。 t_{on} 后，如果磁场变化使 $B < B_{RP}$ ，则释放输出。如情形3和情形4所示。



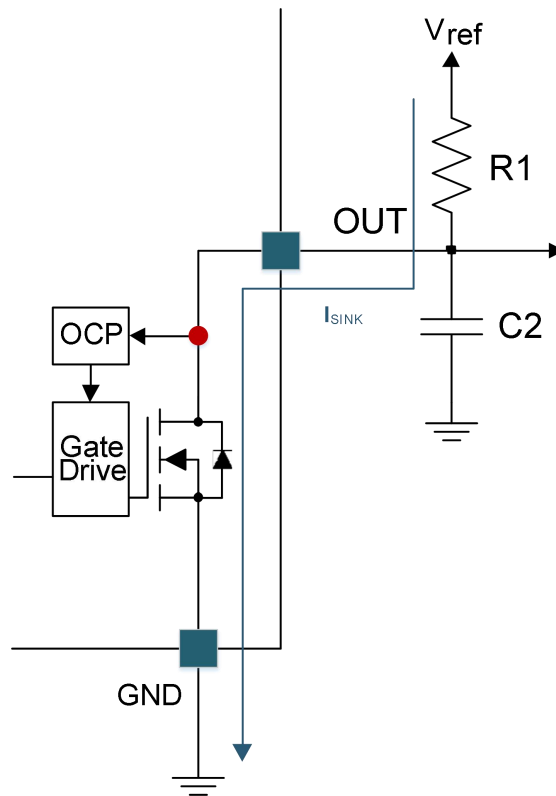
17 输出级

KTH2502输出级采用开漏NMOS，额定吸收电流高达30mA。为了正常工作，使用公式1计算上拉电阻R1的值。

$$\frac{V_{\text{ref max}}}{30 \text{ mA}} \leq R1 \leq \frac{V_{\text{ref min}}}{100 \mu\text{A}} \quad (1)$$

R1的大小是在OUT上升时间和OUT被拉低时的电流之间的权衡。低电流通常更好，但是更快的转换和带宽需要更小的电阻来实现更快的开关。此外，让 $R1 > 500 \Omega$ ，以确保输出驱动器可以将OUT引脚拉近GND。

注：Vref 并不局限于 VCC。该引脚的允许电压范围在绝对最大额定值中规定。



根据系统带宽规格选择 C2 值，如公式 2 所示。

$$2 \times f_{\text{BW}} \text{ (Hz)} < \frac{1}{2\pi \times R1 \times C2} \quad (2)$$

18 保护电路

KTH2502 具有全面的过流和反向供电保护。

19 过流保护(OCP)

模拟限流电路限制通过 FET 的电流。驱动电流被箝位至 I_{OCP} 。在此箝位期间，输出 FET 的 $r_{DS(on)}$ 从标称值增加。

20 负载突降保护

KTH2502 在额定电压高达 32 V 的直流 V_{CC} 条件下工作，并且还可以承受 $V_{CC} = 36 V$ 。这种保护不需要限流串联电阻。

21 反向电源保护

KTH2502 在 V_{CC} 引脚和 GND 引脚反接（最高达 -22 V）时受到保护。

表 1.

故障	条件	器件	描述	恢复
FET 过载(OCP)	$I_{SINK} \geq I_{OCP}$	工作	输出电流被箝位至 I_{OCP}	$I_O < I_{OCP}$
负载突降	$32 V < V_{CC} < 36 V$	工作	器件将在瞬态持续时间内运行	$V_{CC} \leq 32 V$
反向供电	$-22 V < V_{CC} < 0 V$	不工作	器件将在这种条件下不会损坏	$V_{CC} \geq 2.7 V$

22 器件功能模式

KTH2502 只有 V_{CC} 在 2.7 ~ 32v 之间时才有效。当反向供电条件存在时，芯片处于非运行状态。

23 应用与实施

注：以下应用部分中的信息不是 CONNTEK 组件规范的一部分，CONNTEK 不保证其准确性或完整性。CONNTEK 客户有责任确定组件是否适合其用途。客户应验证和测试其设计实现，以确认系统功能。

24 应用信息

KTH2502 用于磁场传感应用。

25 设计要求

对于此设计示例，请使用表 2 中列出的参数作为输入参数。

表 2. 设计参数

设计参数	参考	示例值
电源电压	VCC	3.2 to 3.4 V
系统带宽	fBW	10 kHz

26 详细设计程序

表 3. 外部组件

组件	PIN 1	PIN 2	推荐
C1	VCC	GND	额定用于 VCC 的 A 0.1-μF (最小值)陶瓷电容器
C2	OUT	GND	可选：将陶瓷电容器置于接地
R1	OUT	REF(1)	需要电阻上拉

(1) REF 不是 KTH2501 上的引脚，但 OUT 引脚需要 REF 电源电压上拉；OUT 引脚可以上拉至 VCC。

27 配置示例

在 3.3V 系统中， $3.2\text{ V} \leq V_{\text{ref}} \leq 3.4\text{ V}$ 。使用公式 3 计算 R1 的允许范围。

$$\frac{V_{\text{ref max}}}{30\text{ mA}} \leq R1 \leq \frac{V_{\text{ref min}}}{100\text{ }\mu\text{A}} \quad (3)$$

在本设计示例中，使用公式 4 计算 R1 的允许范围。

$$\frac{3.4\text{ v}}{30\text{ mA}} \leq R1 \leq \frac{3.2\text{ v}}{100\text{ }\mu\text{A}} \quad (4)$$

因此：

$$113\text{ }\Omega \leq R1 \leq 32\text{ k}\Omega \quad (5)$$

找到 R1 的允许范围（公式 5）后，为 R1 选择一个介于 500Ω 至 32 kΩ 之间的值。

假设系统带宽为 10 kHz，使用公式 6 计算 C2 的值。

$$2 \times f_{\text{BW}}\text{ (Hz)} \leq \frac{1}{2\pi \times R1 \times C2} \quad (6)$$

对于本设计示例，使用公式 7 计算 C2 的值。

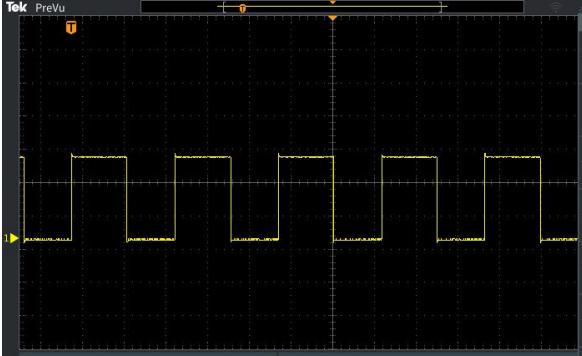
KTH2502 系列 车规数字锁存霍尔效应传感器



$$2 \times 10 \text{ kHz} \leq \frac{1}{2\pi \times R1 \times C2} \quad (7)$$

当 R1 值为 10 kΩ， C2 值小于 820 pF 时，满足 10kHz 的系统带宽要求。如果选择 R1 = 10 kΩ和 C2 = 680pF，则会得到拐角频率为 23.4 kHz 的低通滤波器。

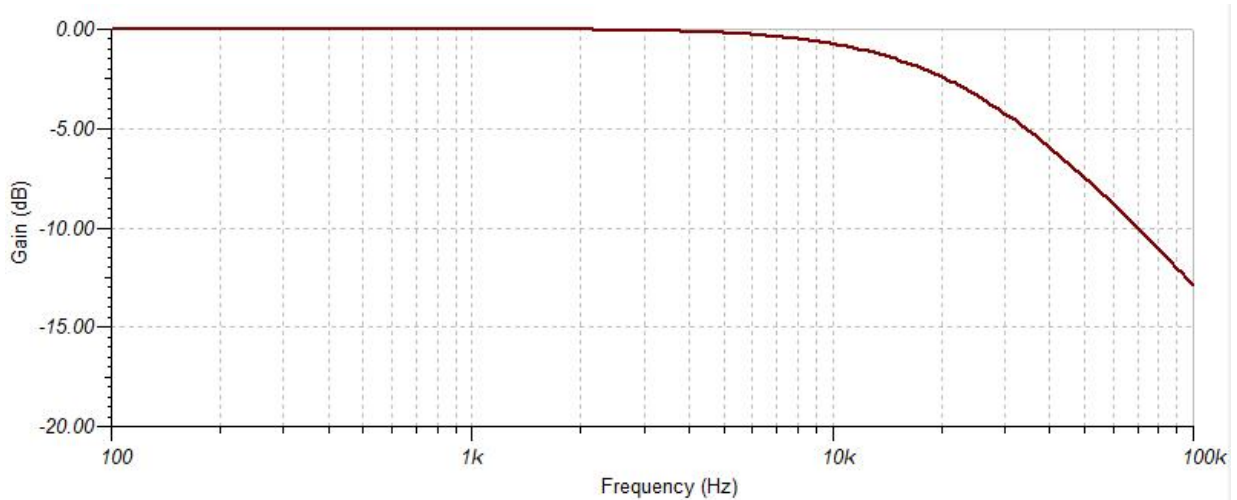
28 应用曲线



R1=10 kΩ 上拉电阻
10kHz 开关磁场



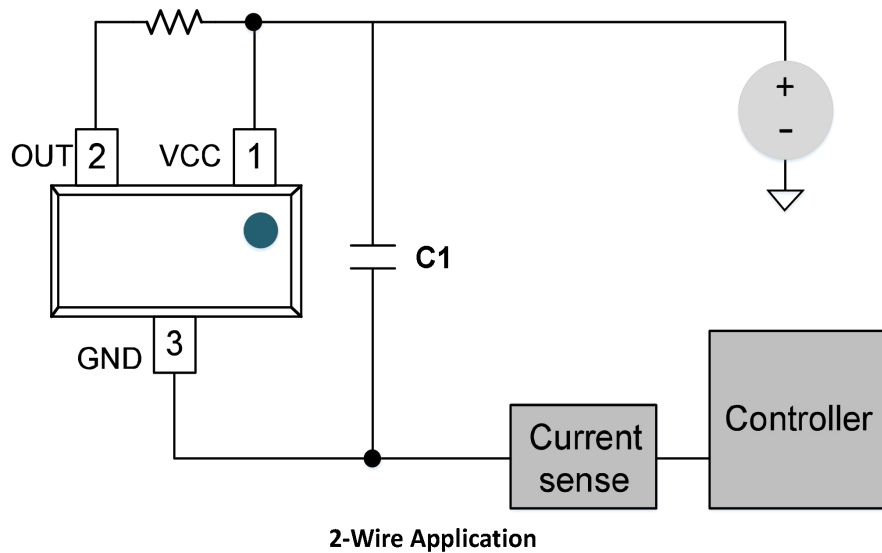
R1=10 kΩ 上拉电阻 C2=680pF
10kHz 开关磁场



低通滤波

29 替代双线应用

对于需要最小线数的系统，器件输出可以通过电阻连接到 VCC，并且可以在控制器附近检测总供电电流。



可以使用分流电阻器或其他电路检测电流。

30 设计要求

表 4 列出了相关的设计参数, 见图 1 (当 $R1=1k\Omega$)。

表 4. 设计参数

设计参数	参考	示例值
电源电压	VCC	12 V
OUT 电阻	R1	1 k Ω
旁路电容	C1	0.1 μ F
当 $B < B_{RP}$ 时的电流	I _{RELEASE}	约 3 mA
当 $B > B_{OP}$ 时的电流	I _{OPERATE}	约 15 mA

31 详细设计程序

当器件的开漏输出为高阻抗时，通过该路径的电流等于器件的 I_{CC} (约3mA)。

当输出拉低时，增加一条并联电流路径，等于 $V_{CC} / (R1 + r_{DS(on)})$ 。使用12V和1 k Ω 时，并联电流约为12mA，使总电流约为15mA。

本端旁路电容C1应不小于0.1 μ F，如果电源线连接处电感较大，则值应更大。

32 电源建议

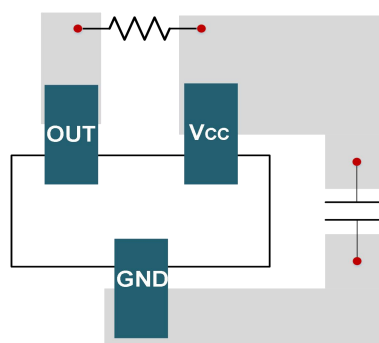
KTH2502 在 2.7 V 到 32 V 的输入电压范围内工作。额定用于 V_{CC} 的 0.1- μ F(最小值)陶瓷电容器必须尽可能的靠近 KTH2502。可能需要更大的旁路电容值来衰减电源产生的任何显著的高频纹波和噪声分量。CONNTEK 建议将电源电压变化限制在 50 mV_{PP} 以下。

33 布局指南

旁路电容器应放置在KTH2502附近，以便以最小的电感高效供电。外部上拉电阻应放置在微控制器输入附近，以在输入端提供最稳定的电压；或者，可以使用微控制器GPIO中的集成上拉电阻。

通常，在KTH2502器件下方使用PCB铜层对磁感应强度没有影响，也不会干扰器件性能。这是因为铜不是铁磁材料。但是，如果附近的系统组件含有铁或镍，它们可能会以不可预测的方式改变磁感应强度。

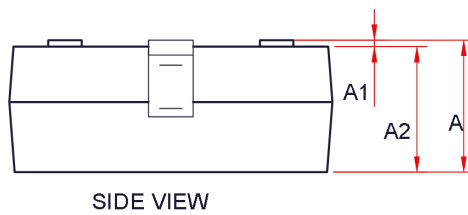
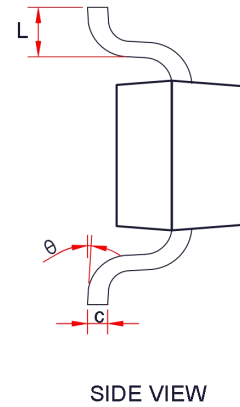
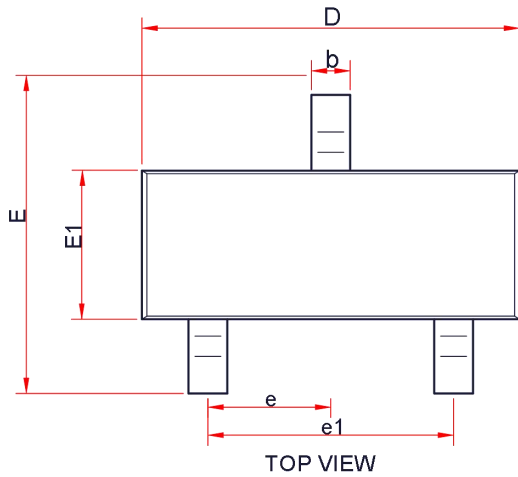
34 布局示例



KTH2502 布局示例

35 封装外形尺寸

SOT23



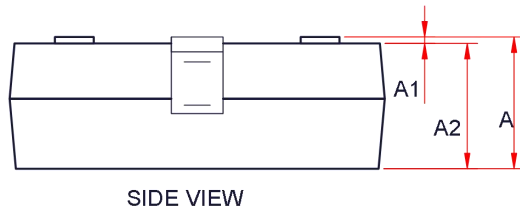
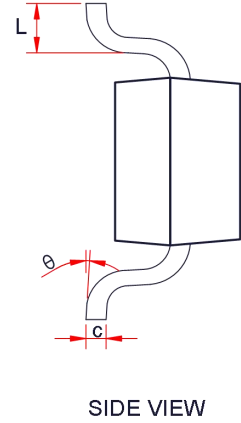
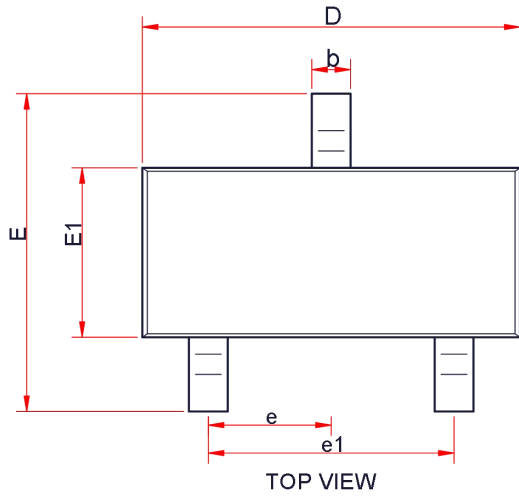
Symbol	Dimensions in Millimeters	
	Min.	Max.
A	-	1.15
A1	0.00	0.1
A2	0.9	1.1
b	0.30	0.50
c	0.132	0.202
D	2.8	3.0
E	2.25	2.55
E1	1.2	1.4
e	1.8	2.0
L	0.30	0.50
θ	0 °	8 °

KTH2502 系列

车规数字锁存霍尔效应传感器



SOT-23-3L



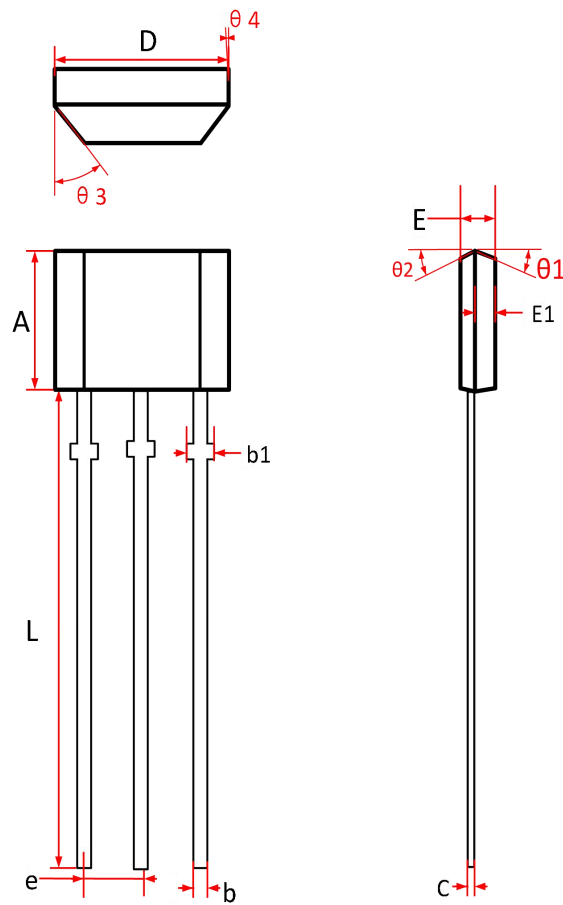
Symbol	Dimensions in Millimeters		
	Min.	Typ.	Max.
A	-	-	1.25
A1	0.00	-	0.1
A2	1.00	1.10	1.15
b	0.30	-	0.50
c	0.10	-	0.20
D	2.82	2.95	3.02
E	2.65	2.80	2.95
E1	1.50	1.65	1.70
e	0.85	0.95	1.05
e1	1.80	1.90	2.00
L	0.30	0.45	0.60
θ	0 °	-	8 °

KTH2502 系列

车规数字锁存霍尔效应传感器



TO-92S



Symbol	Dimensions in Millimeters		
	Min.	Typ.	Max.
A	2.90	3.00	3.10
b	0.35	0.39	0.50
b1	0.40	0.44	0.55
C	0.36	0.38	0.45
D	3.90	4.00	4.10
E	1.42	1.52	1.62
E1		0.75	
e	1.27 TYP		
L	13.50	14.50	15.50
$\theta 1$		6°	
$\theta 2$		3°	
$\theta 3$		45°	
$\theta 4$		3°	

X-ON Electronics

Largest Supplier of Electrical and Electronic Components

Click to view similar products for [Board Mount Hall Effect/Magnetic Sensors](#) category:

Click to view products by [CONNTEK](#) manufacturer:

Other Similar products are found below :

[HGPRDT005A](#) [AH1894-FA-7](#) [AH277AZ4-AG1](#) [AV-10448](#) [SS41C](#) [AH1894-Z-7](#) [TLE4946-1L](#) [TLE4976L](#) [SS85CA](#) [BU52003GUL-E2](#)
[AH277AZ4-BG1](#) [AH3376-P-B](#) [TLE4941](#) [TLE4945-2L](#) [AH3360-FT4-7](#) [TLE4941-1](#) [AH374-P-A](#) [SS41-JL](#) [AH1913-W-7](#) [AH3373-P-B](#)
[MA732GQ-Z](#) [MA330GQ-Z](#) [S-57K1NBL2A-M3T2U](#) [S-57P1NBL9S-M3T4U](#) [S-576ZNL2B-L3T2U](#) [S-576ZNL2B-A6T8U](#) [S-57P1NBL0S-](#)
[M3T4U](#) [S-57A1NSL1A-M3T2U](#) [S-57K1RBL1A-M3T2U](#) [S-57P1NBH9S-M3T4U](#) [S-57P1NBH0S-M3T4U](#) [S-57A1NSH1A-M3T2U](#) [S-](#)
[57A1NSH2A-M3T2U](#) [S-57K1NBH1A-M3T2U](#) [S-57A1NNL1A-M3T2U](#) [S-5701BC11B-L3T2U5](#) [S-57GNNL3S-A6T8U](#) [S-57TZ1L1S-](#)
[A6T8U](#) [S-57GSNL3S-A6T8U](#) [S-5716ANDH0-I4T1U](#) [S-57GSNL5S-L3T2U](#) [S-57GDNL3S-L3T2U](#) [S-57GNNL3S-L3T2U](#) [S-57RBNL8S-](#)
[L3T2U](#) [S-57RBNL9S-A6T8U](#) [S-57RB1L8S-L3T2U](#) [S-57GDNL5S-L3T2U](#) [S-57RBNL9S-L3T2U](#) [S-57TZ1L1S-L3T2U](#) [S-57TZNL1S-](#)
[A6T8U](#)