

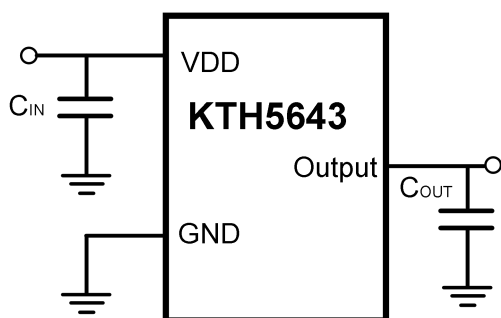
1 产品特点

- 比例式线性霍尔效应磁传感器
- 宽工作电压范围：2.8V~6.0V
- 低功耗 3.3mA@5.0V V_{DD}
- 低噪声输出
- $V_{CC}/2$ 静态输出，可检测N极和S极磁场
- 多灵敏度可选
 - A1: 4.0mV/Gs, ± 600 Gs 范围
 - A2: 7.0mV/Gs, ± 343 Gs 范围
 - A3: 10.0mV/Gs, ± 240 Gs 范围
 - A4: 13.0mV/Gs, ± 185 Gs 范围
- 高品质封装：SOT-23-3L TO-92S
- 工作温度范围：-40°C~125°C
- 卓越的ESD性能：HBM 4KV
- 符合RoHS & REACH 标准

2 典型应用

- 电流传感器
- 电机控制
- 位置检测
- 接近开关
- 高度找平、倾斜和重量测量
- 角度编码

3 应用电路原理图



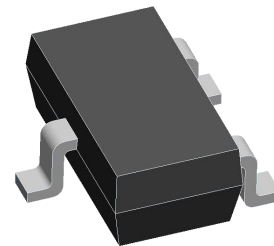
注： C_{IN} : 1nF/10V
 C_{OUT} : 10nF/10V

4 概述

KTH5643是一款线性霍尔效应传感器，可按比例响应磁通量密度。KTH5643内部电路包含霍尔传感器、线性放大器和CMOS输出级电路。具有高速、低噪声输出特性，在-40°C至125°C 的宽温度范围内实现线性性能。可用于消费类工业类各种磁场检测。

KTH5643具有宽工作电压范围，当不存在磁场时，模拟输出 $1/2 V_{CC}$ 。输出会随施加的磁通量密度呈线性变化，四个灵敏度选项可根据所需的检测范围提供最大的输出电压摆幅。南北磁极产生唯一的电压。

KTH5643可检测垂直于封装顶部的磁通量。由于采用标准的SOT-23-3L和TO-92S封装，KTH5643可提供不同的检测方向。



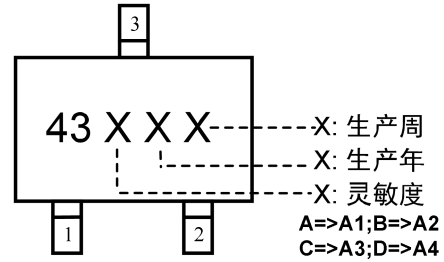
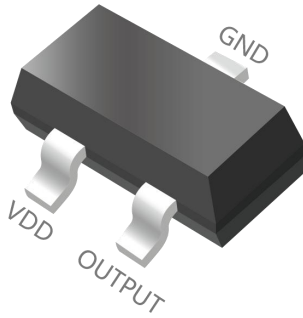
SOT-23-3L



TO-92S

5 引脚定义和标记信息

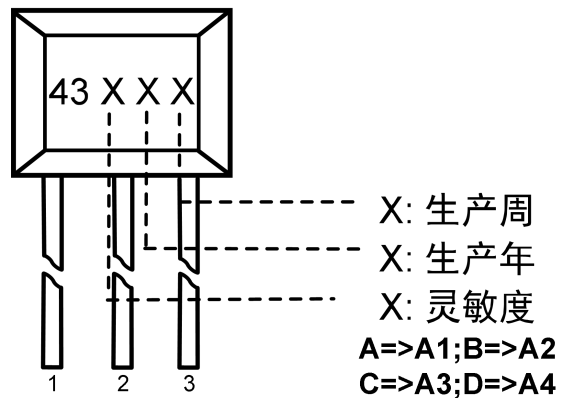
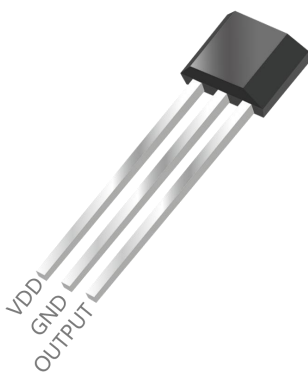
SOT-23-3L



引脚结构 (俯视图)

引脚名称	引脚序号	功能描述
VDD	1	供电输入端
OUTPUT	2	输出端
GND	3	接地端

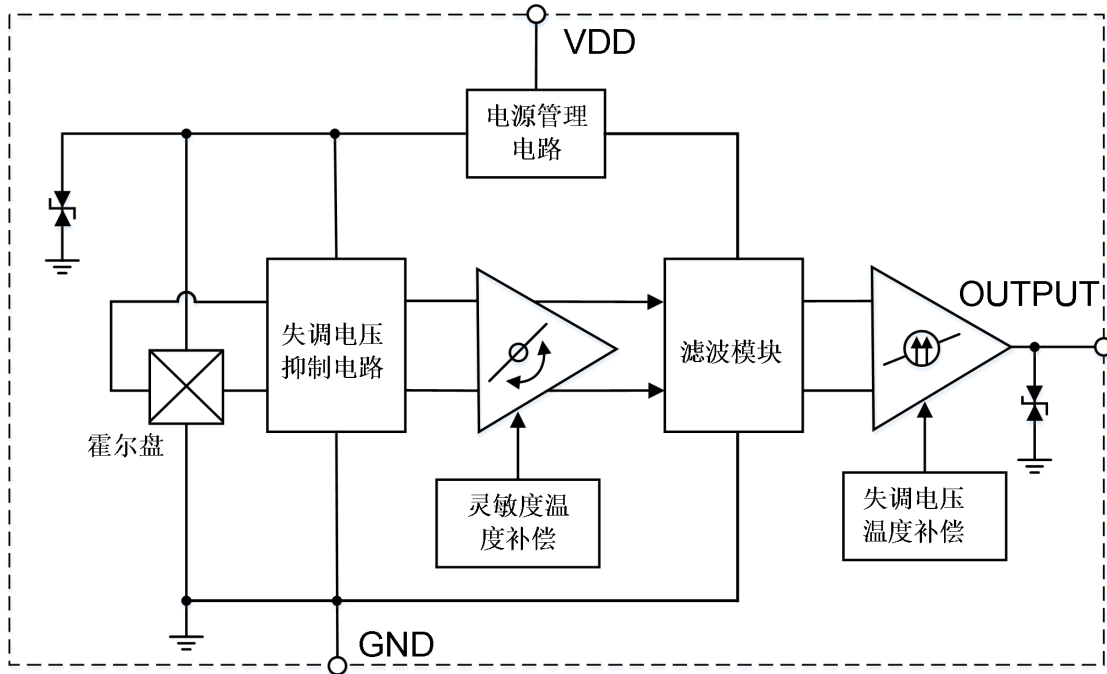
TO-92S



引脚结构 (俯视图)

引脚名称	引脚序号	功能描述
VDD	1	供电输入端
GND	2	接地端
OUTPUT	3	输出端

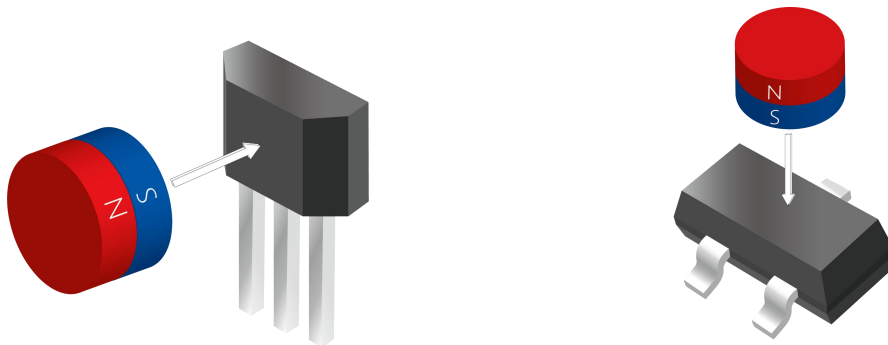
6 功能框图

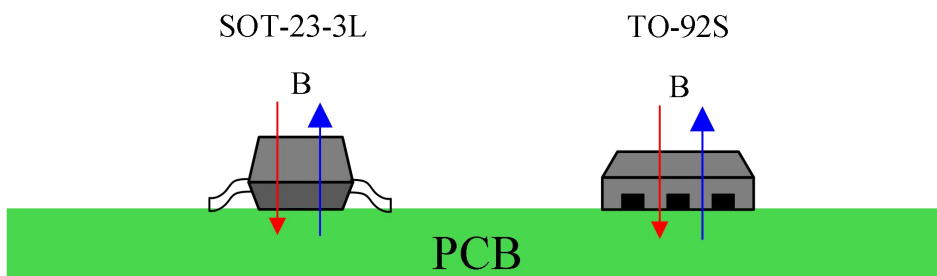


7 输出特性 (TA=-40°C~125°C, VDD=2.8V~6.0V)

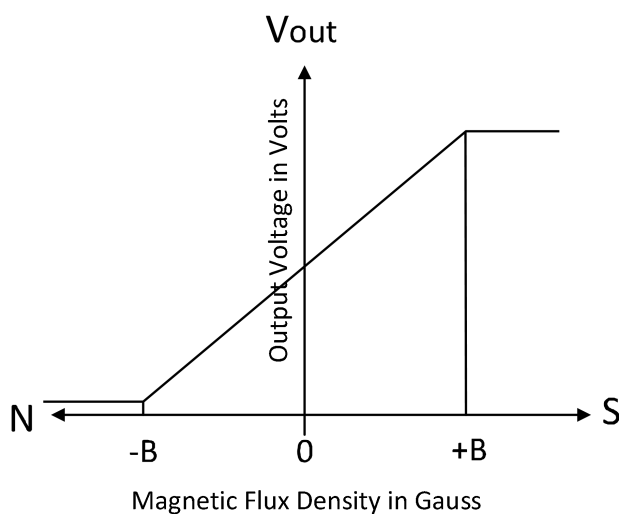
项目	工作条件	输出 (TO-92S)	输出 (SOT-23-3L)
South pole	B>0 Gauss	>VNULL	>VNULL
North pole	B<0 Gauss	<VNULL	<VNULL

如下图，KTH5643可检测垂直于封装顶部的磁通量。当磁铁南极靠近芯片顶部时，磁感线由芯片底部向顶部穿过，认为此时磁感应强度B为正；当磁铁北极靠近芯片顶部时，磁感线由芯片顶部向底部穿过，认为此时磁感应强度B为负。





输出特性



8 产品型号构成

KTH5643 XX-XXX

封装简称: ST3: SOT-23-3L

TO3: TO-92S

灵敏度: A1:4.0mV/Gs A2: 7.0mV/Gs

A3:10.0mV/Gs A4: 13.0mV/Gs

9 绝对最大额定值 (@TA=+25°C, 除特别说明外)

项目	参数说明		数值	单位
V _{DD}	供电电压		8	V
V _{DD_REV}	反向电源电压		-0.5	V
I _{OUTPUT}	输出驱动电流		20	mA
V _{OUTPUT}	输出电压		8	V
T _A	工作温度范围		-40~+125	°C
T _{STG}	存储温度范围		-65~+150	°C
T _J	结点最高耐温		+150	°C
P _D	封装功耗	SOT-23-3L/TO-92S	230/606	mW
ESD HBM	人体模型ESD能力		4000	V

注: 超过绝对最大额定值可能造成永久性损坏。长时间工作于绝对最大额定条件下会影响芯片的可靠性。

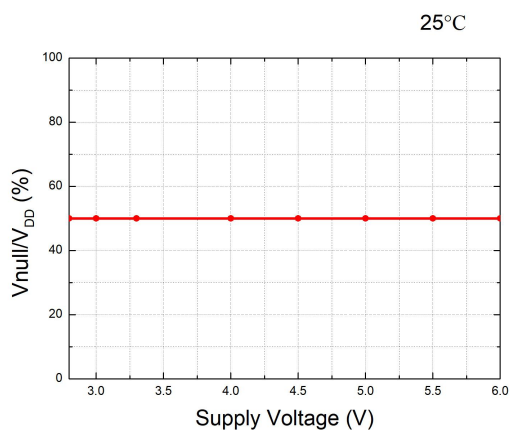
10 电参数 (@TA=+25°C, V_{DD}=5.0V 除特别说明外)

KTH5643系列							
项目	参数说明	工作条件	最小值	典型值	最大值	单位	
V _{DD}	供电电压	工作状态	2.8	—	6.0	V	
I _{DD}	功耗电流	工作状态, B=0 Gs	—	3.3	5.0	mA	
I _O	输出电流	A1/A2/A3/A4, V _{DD} >3V	1.0	1.5	—	mA	
V _{NULL}	0 磁场输出电压	A1, B=0 Gs	2.375	2.5	2.625	V	
		A2, B=0 Gs	2.35	2.5	2.65	V	
		A3, B=0 Gs	2.325	2.5	2.675	V	
		A4, B=0 Gs	2.275	2.5	2.725	V	
V _{OH}	输出高电平	B > Max Magnetic Gauss	—	4.9	4.99	V	
V _{OL}	输出低电平	B > Min Magnetic Gauss	0.01	0.1	—	V	
V _{OS}	输出电压摆幅范围	工作状态	—	4.8	—	V	
V _{ON}	输出噪声	Ta=25°C, C _{out} =10nF	A1	—	—	80	mV
			A2	—	—	120	mV
			A3	—	—	130	mV
			A4	—	—	140	mV
T _P	上电时间	工作状态	—	—	150	uS	
T _{SW}	输出转换时间	工作状态	—	—	150	uS	
F _{SW}	输出转换频率	工作状态	3	—	—	KHz	
Magnetic Range	磁场检测范围	A1	-600	—	600	Gs	
		A2	-343	—	343	Gs	
		A3	-240	—	240	Gs	
		A4	-185	—	185	Gs	
Sensitivity	灵敏度	A1	3.68	4.0	4.32	mV/Gs	
		A2	6.44	7.0	7.56	mV/Gs	
		A3	9.0	10.0	10.8	mV/Gs	
		A4	11.7	13.0	14.3	mV/Gs	
R _{VON}	0 磁场输出电压误差	实际工作电压/5V 工作电压	—	±1.5	—	%	
R _{SEN}	灵敏度误差	实际工作电压/5V 工作电压	—	±1.5	—	%	

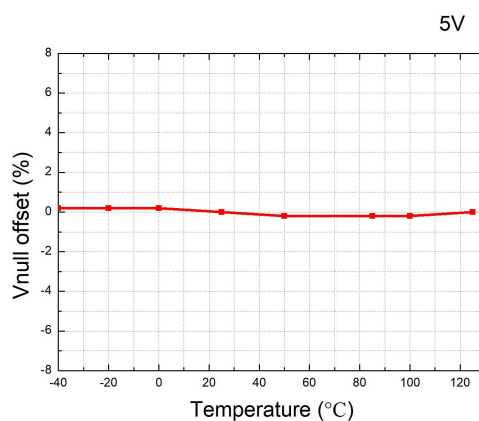
LIN	线性度	全输出电压范围	—	±1.5	—	%
TC _{Sens}	灵敏度温度系数	Sens@125°C/Sens@25°C	—	±0.1	—	%/°C
δ V _{ON}	0 磁场输出电压随温度变化幅度	V _{ON} @125°C-V _{ON} @25°C	—	20	—	mV

11 性能曲线图

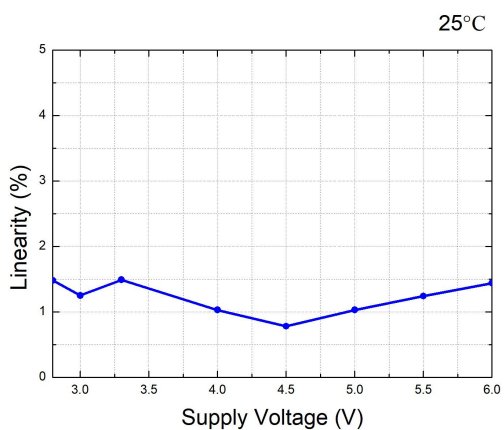
KTH5643A1/A2/A3/A4



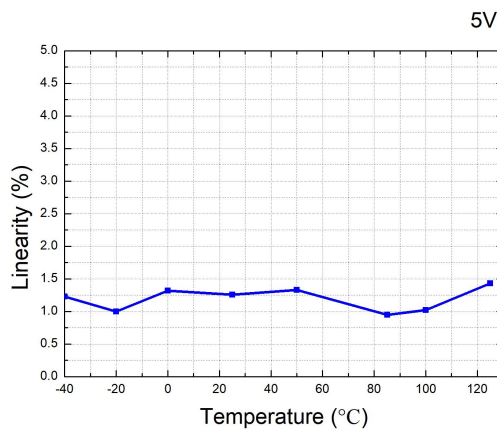
Typical Supply Voltage (V_{DD}) VS Ratio of V_{NULL} to V_{DD}



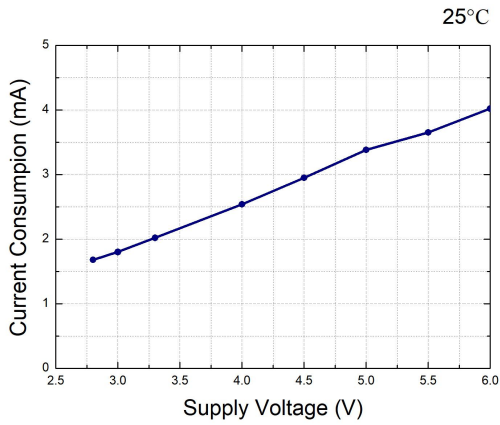
Typical Temperature (TA) VS V_{NULL} Offset



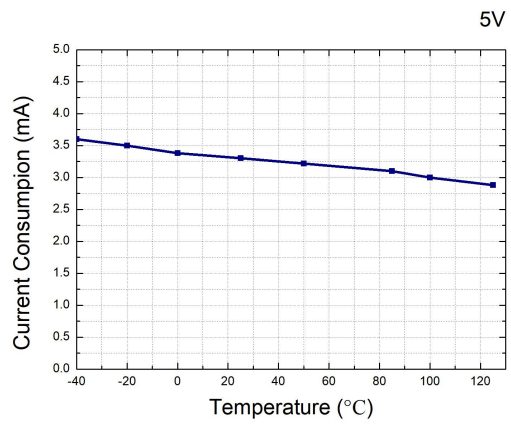
Typical Supply Voltage (V_{DD}) VS Linearity



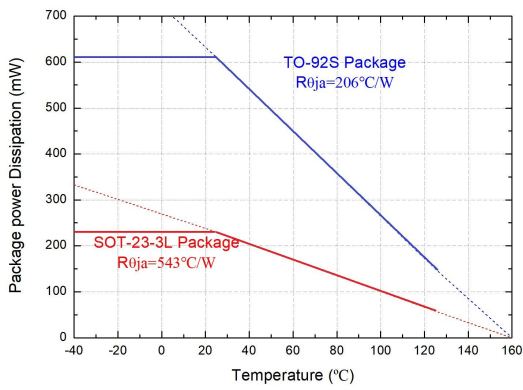
Typical Temperature (TA) VS Linearity



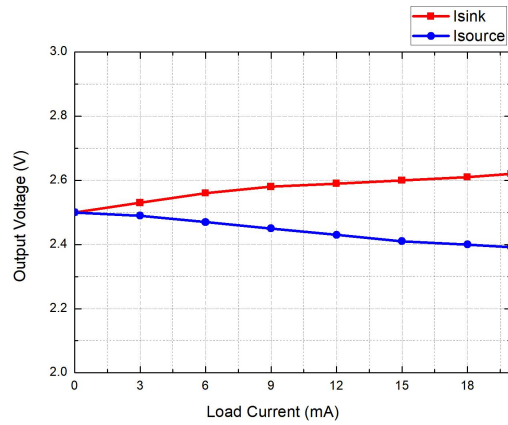
Typical Supply Voltage (V_{DD}) VS Supply Current (I_{DD})



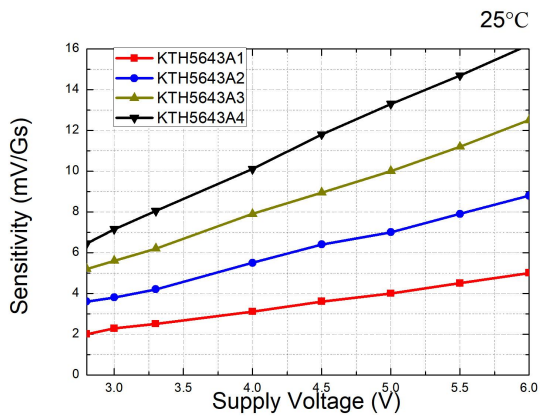
Typical Temperature (T_A) VS Supply Current (I_{DD})



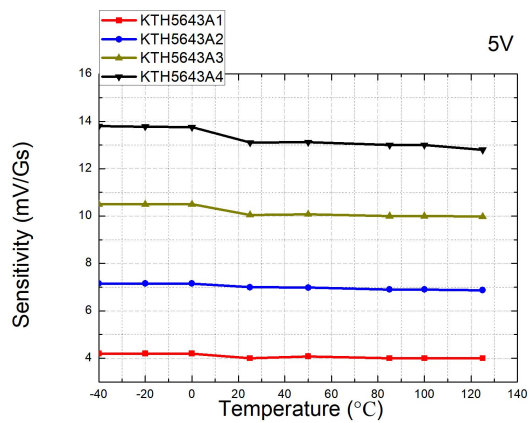
Power Dissipation VS Temperature(T_A)



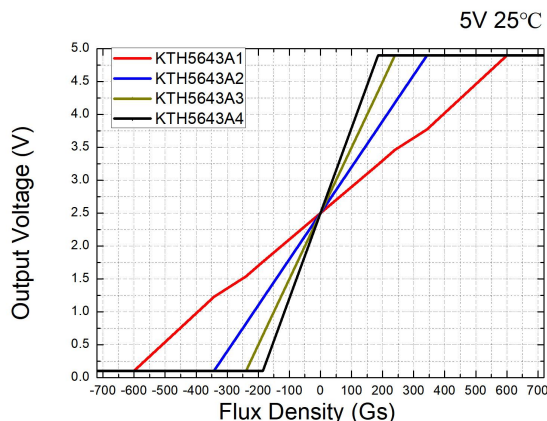
Load Current VS Output Voltage



Typical Supply Voltage(V_{DD}) VS Sensitivity



Typical Temperature (T_A) VS Sensitivity



Typical Flux Density VS Output Voltage

12 功能参数描述

(1) V_{DD} 引脚

该引脚为芯片供电引脚。供电电压必须大于最小要求的工作电压 2.8V。

(2) GND 引脚

该引脚为芯片接地引脚，并且需要保证与供电电源的地是强连接。

(3) Output 引脚

KTH5643 为推挽式输出结构，无需上拉电阻。当无外加磁场时，输出电压为 V_{DD}/2。当向芯片施加 S 极磁场时，输出电压会大于 V_{DD}/2。当向芯片施加 N 极磁场时，输出电压会小于 V_{DD}/2。输出电压更新都会发生在 T_{sw} 之后。

(4) 上电时间 (Power on Time)

当向芯片施加电压时，芯片需要一定的建立时间来响应外加磁场。

(5) 零输出电压 (Null Voltage output)

当外加磁场为 0 时，输出电压为电源电压 V_{DD} 电压的一半。

(6) 灵敏度 (Sensitivity)

输出电压的变化量正比于磁场强度的变化量，这种正相关性如下式：

$$\text{Sens} = \frac{V_{OUT(B+)} - V_{OUT(B-)}}{(B+) - (B-)}$$

(7) 线性度 (Linearity)

芯片对于线性磁场可以提供线性输出。考虑两个磁场点，B1 和 B2，理想情况下，对于给定的供电电压和温度，芯片的灵敏度在两个磁场点上是相同的。对于正向磁场和负向磁场分别给出了线性度计算如下式：

$$\text{Lin}_{B+} = \left(1 - \frac{\text{Sens}_{(B2+)}}{\text{Sens}_{(B1+)}}\right) \times 100\%$$

$$\text{Lin}_{B-} = \left(1 - \frac{\text{Sens}_{(B2-)}}{\text{Sens}_{(B1-)}}\right) \times 100\%$$

(8) 比例输出误差 (Ratiometry Error)

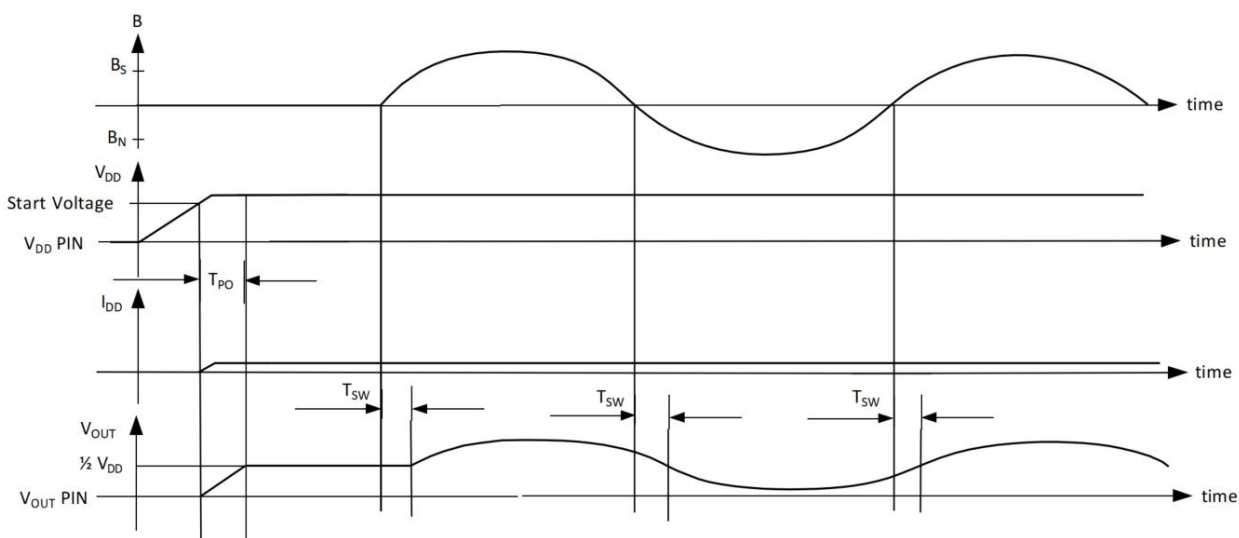
芯片提供比例输出模式。这意味着 0 电压输出 V_{null} ，灵敏度 $Sens$ ，正比于供电电压 V_{DD} 。比例值相对于 5V 而言，如下式所示：

$$R_{V_{on}} = \left(1 - \frac{V_{null_{V_{DD}}} / V_{null_{5V}}}{V_{DD} / 5V}\right) \times 100\%$$

$$R_{Sens} = \left(1 - \frac{Sens_{V_{DD}} / Sens_{5V}}{V_{DD} / 5V}\right) \times 100\%$$

时序图

Power on timing



● Power-On time (TPO):

外接电源给芯片供电开始到芯片正常工作，这之间的时间。

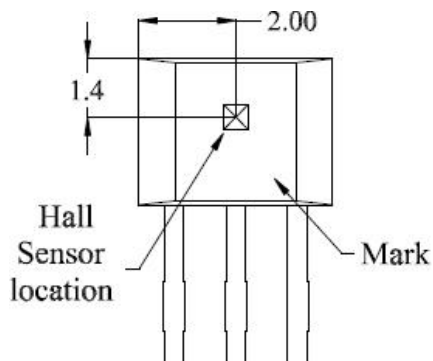
● Output switch time, (TSW):

从磁场变化开始到芯片输出响应相应的变化，这之间的时间。

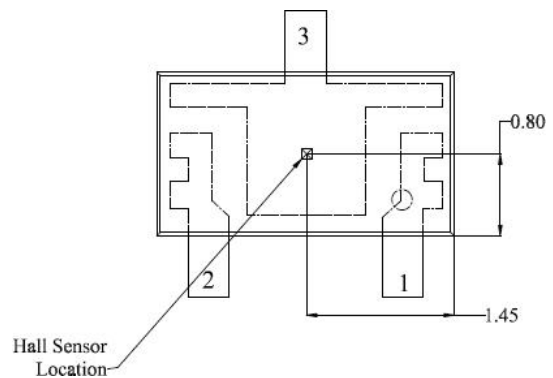
13 订货信息

型号	封装形式	引脚数	灵敏度	温度
KTH5643A1-ST3	SOT-23-3L	3	4.0mV/Gs	-40°C~125°C
KTH5643A2-ST3	SOT-23-3L	3	7.0mV/Gs	-40°C~125°C
KTH5643A3-ST3	SOT-23-3L	3	10.0mV/Gs	-40°C~125°C
KTH5643A4-ST3	SOT-23-3L	3	13.0mV/Gs	-40°C~125°C
KTH5643A1-TO3	TO-92S	3	4.0mV/Gs	-40°C~125°C
KTH5643A2-TO3	TO-92S	3	7.0mV/Gs	-40°C~125°C
KTH5643A3-TO3	TO-92S	3	10.0mV/Gs	-40°C~125°C
KTH5643A4-TO3	TO-92S	3	13.0mV/Gs	-40°C~125°C

14 Hall盘位置



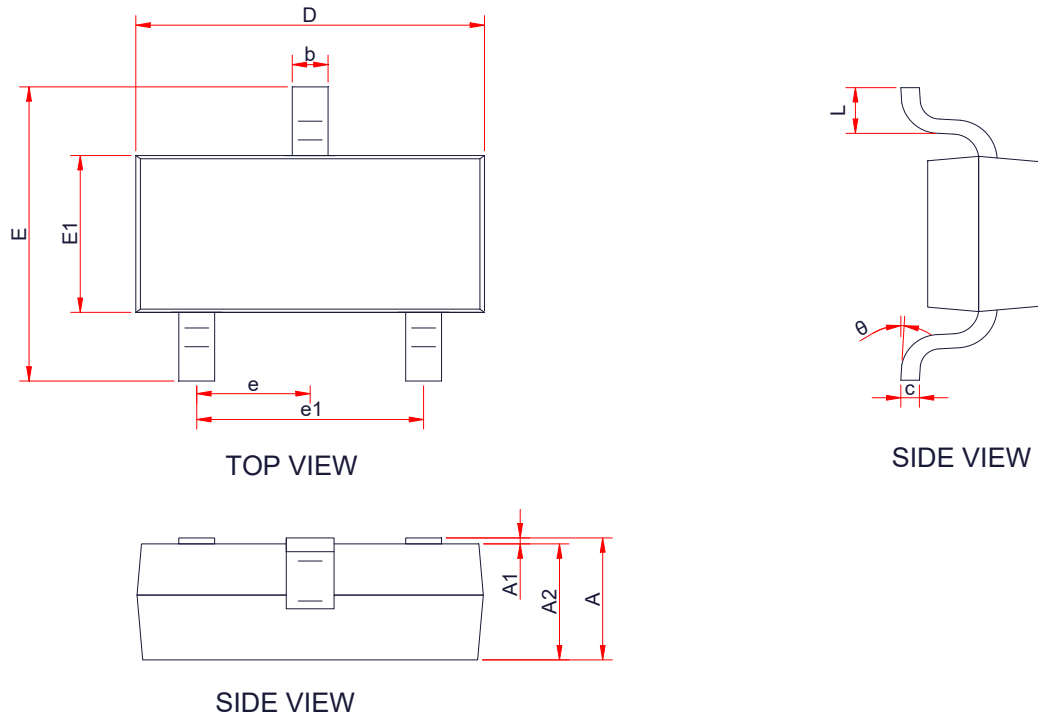
Top View



Bottom View

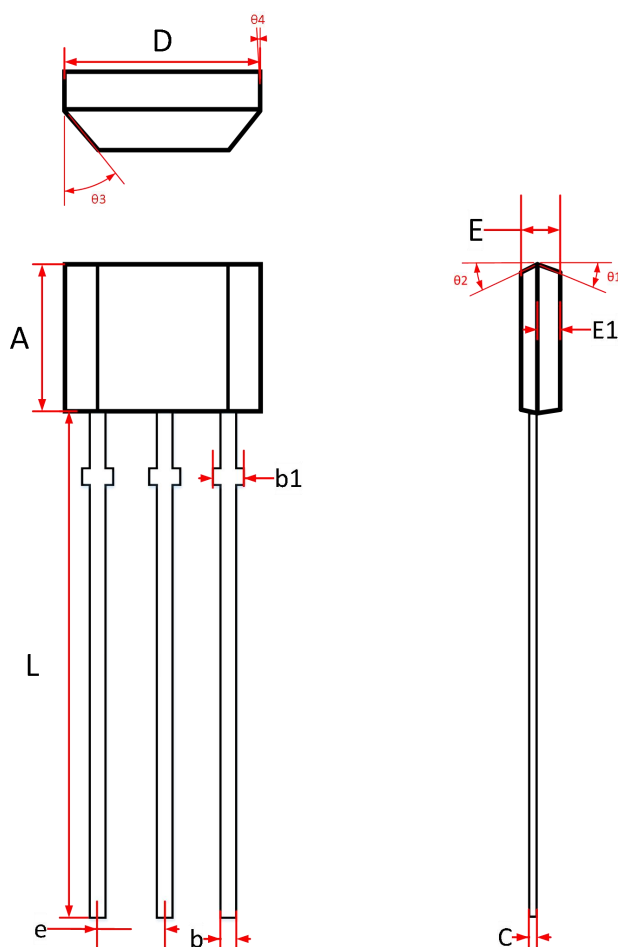
封装外形尺寸图

SOT-23-3L



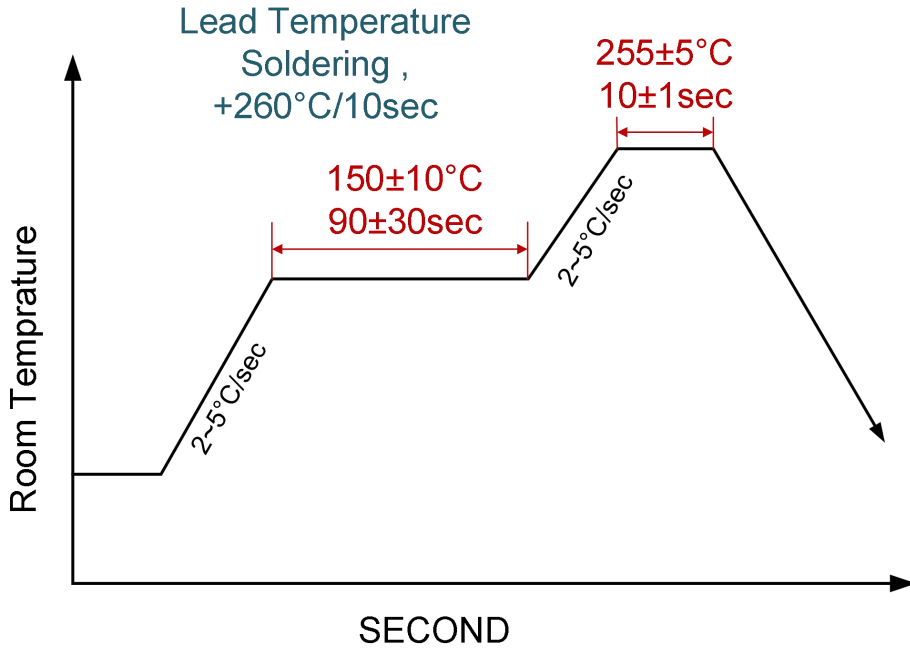
Symbol	Dimensions in Millimeters		
	Min.	Typ.	Max.
A	-	-	1.25
A1	0.00	-	0.1
A2	1.00	1.10	1.15
b	0.30	-	0.50
c	0.10	-	0.20
D	2.82	2.95	3.02
E	2.65	2.80	2.95
E1	1.50	1.65	1.70
e	0.85	0.95	1.05
e1	1.80	1.90	2.00
L	0.30	0.45	0.60
θ	0 °	-	8 °

TO-92S

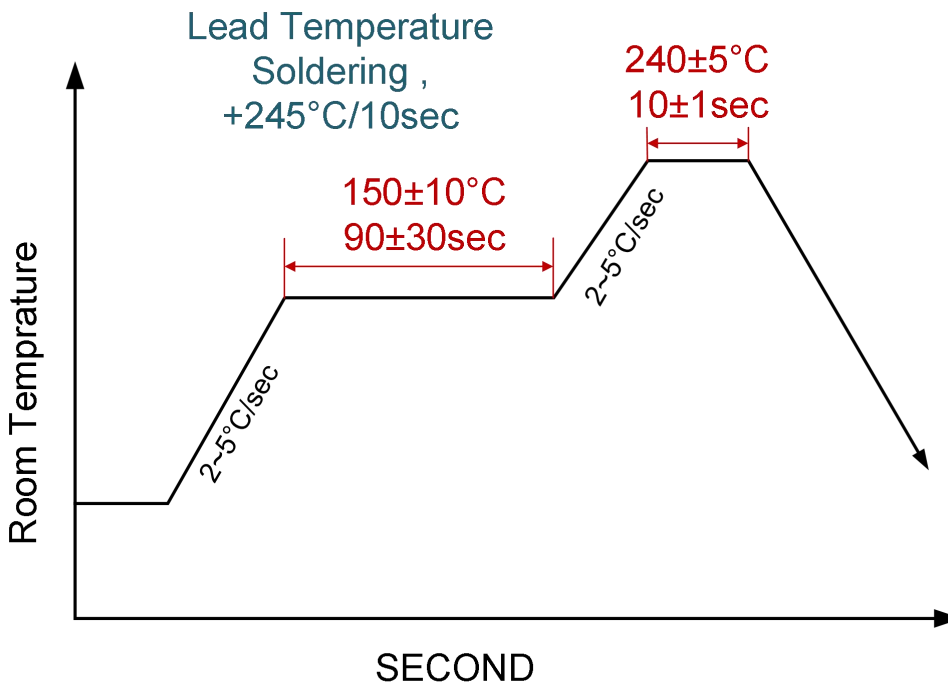


Symbol	Dimensions in Millimeters		
	Min.	Typ.	Max.
A	2.90	3.00	3.10
b	0.35	0.39	0.50
b1	0.40	0.44	0.55
C	0.36	0.38	0.45
D	3.90	4.00	4.10
E	1.42	1.52	1.62
E1		0.75	
e	1.27 TYP		
L	13.50	14.50	15.50
$\theta 1$		6°	
$\theta 2$		3°	
$\theta 3$		45°	
$\theta 4$		3°	

IR Reflow curve



SOT-23-3L Soldering Condition



TO-92S Soldering Condition

X-ON Electronics

Largest Supplier of Electrical and Electronic Components

Click to view similar products for [Board Mount Hall Effect/Magnetic Sensors](#) category:

Click to view products by [CONNTEK](#) manufacturer:

Other Similar products are found below :

[HGPRDT005A](#) [AH1894-FA-7](#) [AH277AZ4-AG1](#) [AV-10448](#) [SS41C](#) [AH1894-Z-7](#) [TLE4946-1L](#) [TLE4976L](#) [SS85CA](#) [BU52003GUL-E2](#)
[AH277AZ4-BG1](#) [AH3376-P-B](#) [TLE4941](#) [TLE4945-2L](#) [AH3360-FT4-7](#) [TLE4941-1](#) [AH374-P-A](#) [SS41-JL](#) [AH1913-W-7](#) [AH3373-P-B](#)
[MA732GQ-Z](#) [MA330GQ-Z](#) [S-57K1NBL2A-M3T2U](#) [S-57P1NBL9S-M3T4U](#) [S-576ZNL2B-L3T2U](#) [S-576ZNL2B-A6T8U](#) [S-57P1NBL0S-](#)
[M3T4U](#) [S-57A1NSL1A-M3T2U](#) [S-57K1RBL1A-M3T2U](#) [S-57P1NBH9S-M3T4U](#) [S-57P1NBH0S-M3T4U](#) [S-57A1NSH1A-M3T2U](#) [S-](#)
[57A1NSH2A-M3T2U](#) [S-57K1NBH1A-M3T2U](#) [S-57A1NNL1A-M3T2U](#) [S-5701BC11B-L3T2U5](#) [S-57GNNL3S-A6T8U](#) [S-57TZ1L1S-](#)
[A6T8U](#) [S-57GSNL3S-A6T8U](#) [S-5716ANDH0-I4T1U](#) [S-57GSNL5S-L3T2U](#) [S-57GDNL3S-L3T2U](#) [S-57GNNL3S-L3T2U](#) [S-57RBNL8S-](#)
[L3T2U](#) [S-57RBNL9S-A6T8U](#) [S-57RB1L8S-L3T2U](#) [S-57GDNL5S-L3T2U](#) [S-57RBNL9S-L3T2U](#) [S-57TZ1L1S-L3T2U](#) [S-57TZNL1S-](#)
[A6T8U](#)