

1 产品概述

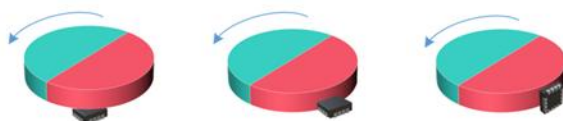
KTH5791是一款基于3D霍尔磁感应原理的鼠标滚轮专用芯片，主要面向鼠标滚轮的旋转的应用场景。两个专用的正交输出使该产品可直接替代机械和光学旋转编码器的输出方式，使得鼠标磁滚轮的应用开发工作极简化即兼容目前所有鼠标的滚轮输出方式。

1.1.主要特性

- 绝对3D位置检测，支持在轴，离轴安装方式
- 磁路设计简单芯片内自带自适应算法
- 鼠标通用的标准24格（也可编程至128格）配合结构可做飞梭功能
- 符合鼠标应用的正交AB输出，可以简化设计和优秀的兼容性
- 支持IIC通信，快速模式400KHz
- 工作电压 2.8V ~ 5.5V
- 工作温度 -40 ~ +85 °C

1.2. 典型应用

- 鼠标滚轮



1.3. 功能框图

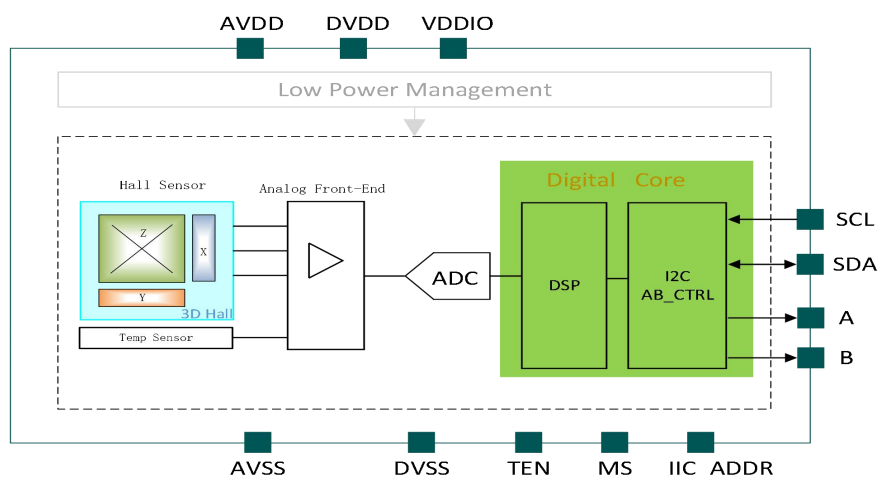


图1-1. 系统功能框图

2 硬件连接

2.1. QFN3x3-16L 引脚图

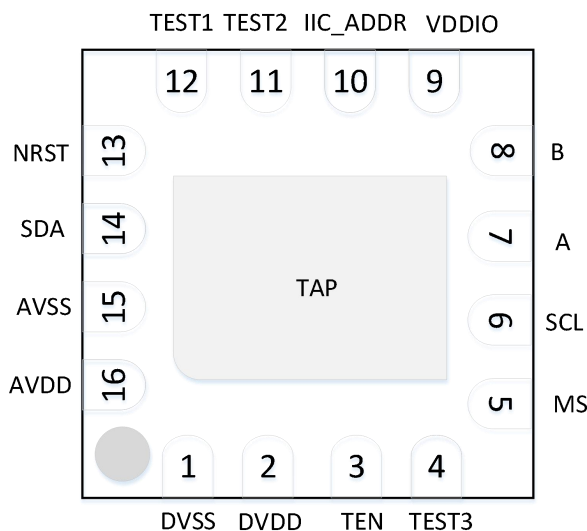
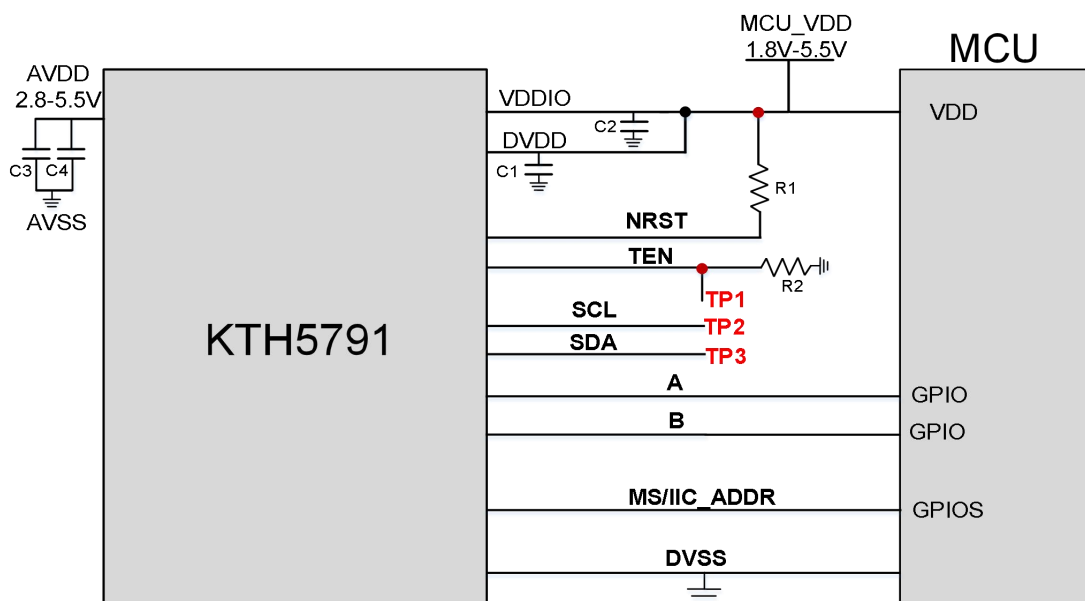


图2-1. 封装引脚图

2.2. 引脚属性

| 管脚定义 | | |
|------|----------|--------------------|
| IO编号 | IO名字 | 描述 |
| 1 | DVSS | 数字地 |
| 2 | DVDD | 数字供电 |
| 3 | TEN | 测试使能引脚 |
| 4 | TEST3 | 内部测试管脚，需要浮空 |
| 5 | MS | 工作模式切换，睡眠功能未启用，可浮空 |
| 6 | SCL | IIC时钟 |
| 7 | A | 正交输出信号A |
| 8 | B | 正交输出信号B |
| 9 | VDDIO | 数字IO供电 |
| 10 | IIC_ADDR | IIC器件地址最低位 |
| 11 | TEST2 | 内部测试管脚，用户需接地 |
| 12 | TEST1 | 内部测试管脚，用户需接地 |
| 13 | NRST | 数字电路复位管脚，外部拉高 |
| 14 | SDA | IIC数据 |
| 15 | AVSS | 模拟地 |
| 16 | AVDD | 模拟供电 |
| 17 | TAP | Thermal pad (AVSS) |

2.3. 参考电路



C1=C2=C3=0.1uF C4=10uF
R1=R2=5K1 TP1 TP2 TP3为出厂测试点，用于生产参数配置，
若未使用模式切换功能或IIC通信，MS/IIC_ADDR管脚可浮空

图2-2. AB输出方式电路连接应用示意图

3 电气特性

3.1. 绝对参数

| 参数 | 说明 | 最小值 | 最大值 | 单位 |
|----------------------|------------|------|-----|----|
| AVDD _{MAX} | 芯片供电限制 | -0.3 | 6 | V |
| DVDD _{MAX} | 芯片供电限制 | -0.3 | 6 | V |
| VDDIO _{MAX} | 数字 IO 供电限制 | -0.3 | 6 | V |
| T _{STORAGE} | 存储温度 | -50 | 150 | °C |
| V _{ESD} | ESD (HBM) | | ±5K | V |

3.2. 推荐工作条件

| 参数 | 说明 | 最小值 | 典型值 | 最大值 | 单位 |
|------------------------|------------|------|-----|------|-------|
| AVDD | 芯片模拟供电电压 | 2.8 | 3.3 | 5.5 | V |
| DVDD | 芯片数字供电电压 | 1.8 | | AVDD | V |
| VDDIO | 数字 IO 供电电压 | 1.8 | | AVDD | V |
| V _{IH} | 输入高电平电压 | 0.75 | | | VDDIO |
| V _{IL} | 输入低电平电压 | | | 0.25 | VDDIO |
| T _{OPERATION} | 工作温度 | -40 | 25 | 85 | °C |

3.3. AB 工作时序

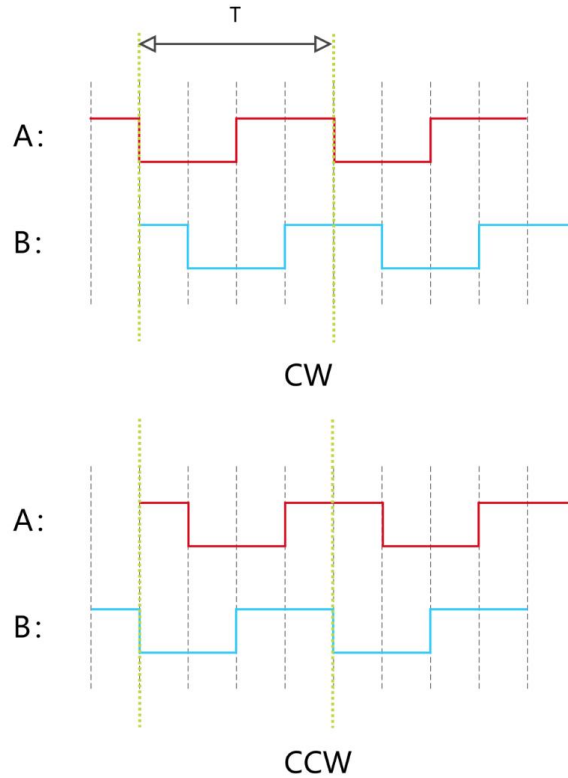


图 3-1. AB 输出时序

4 封装信息

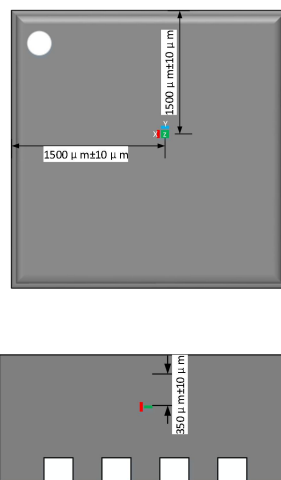


图 4-1. 各轴 Hall 元件在封装内的相对位置

单位: mm

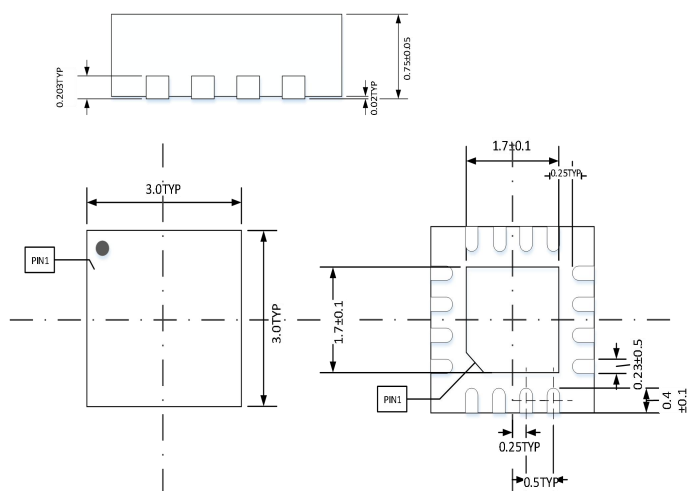
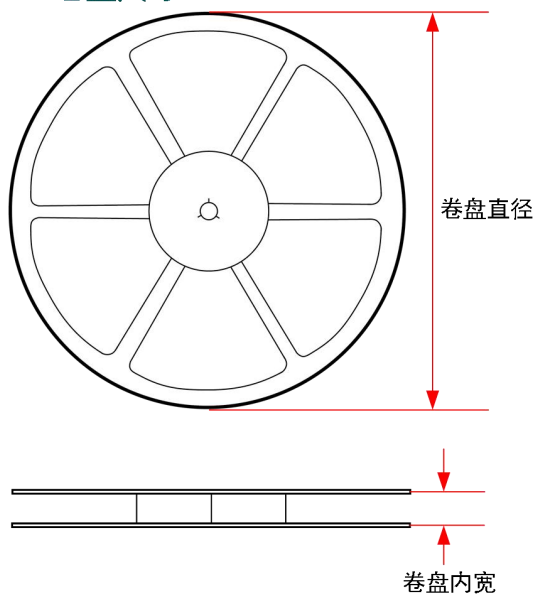


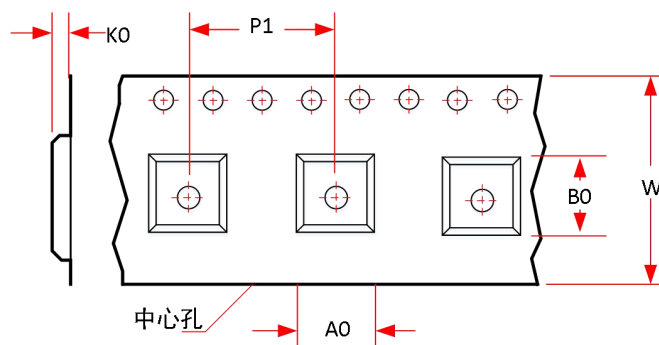
图4-2. QFN3x3-16L封装尺寸图

5 载带和卷盘信息

卷盘尺寸

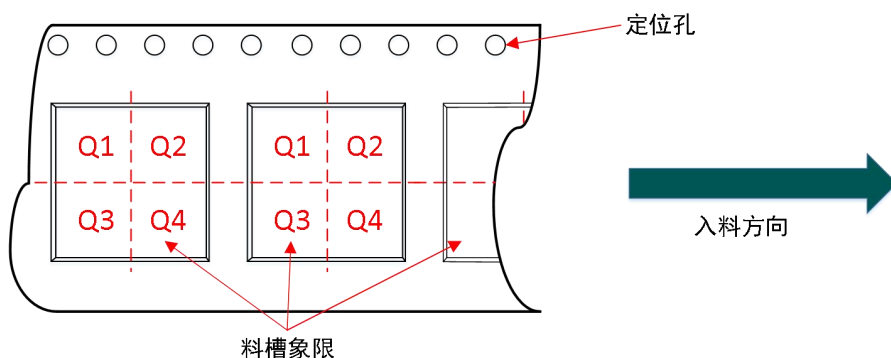


载带尺寸



| | |
|----|---------|
| A0 | 产品槽宽 |
| BO | 产品槽长 |
| KO | 产品槽厚 |
| W | 载带宽度 |
| P1 | 产品槽中心间距 |

产品1角象限分布



| Package Type | Pins | SPQ | 卷盘直径 | 卷盘内宽 | A0(mm) | B0(mm) | K0(mm) | P1(mm) | W(mm) | Pin1 方向 |
|--------------|------|------|------|------|--------|--------|--------|--------|-------|---------|
| QFN3*3-16L | 16 | 5000 | 330 | 12.4 | 3.35 | 3.35 | 1.13 | 8.00 | 12.00 | Q1 |

6 订货信息

| 型号 | 封装形式 | 工作温度 | 应用场景 | 引脚数量 |
|---------------|------------|-------------|------|------|
| KTH5791AQ3QNS | QFN3x3-16L | -40℃ ~ +85℃ | 消费级 | 16 |

X-ON Electronics

Largest Supplier of Electrical and Electronic Components

Click to view similar products for [Board Mount Hall Effect/Magnetic Sensors](#) category:

Click to view products by [CONNTEK](#) manufacturer:

Other Similar products are found below :

[HGPRDT005A](#) [AH1894-FA-7](#) [AH277AZ4-AG1](#) [AV-10448](#) [SS41C](#) [AH1894-Z-7](#) [TLE4946-1L](#) [TLE4976L](#) [SS85CA](#) [BU52003GUL-E2](#)
[AH277AZ4-BG1](#) [AH3376-P-B](#) [TLE4941](#) [TLE4945-2L](#) [AH3360-FT4-7](#) [TLE4941-1](#) [AH374-P-A](#) [SS41-JL](#) [AH1913-W-7](#) [AH3373-P-B](#)
[MA732GQ-Z](#) [MA330GQ-Z](#) [S-57K1NBL2A-M3T2U](#) [S-57P1NBL9S-M3T4U](#) [S-576ZNL2B-L3T2U](#) [S-576ZNL2B-A6T8U](#) [S-57P1NBL0S-](#)
[M3T4U](#) [S-57A1NSL1A-M3T2U](#) [S-57K1RBL1A-M3T2U](#) [S-57P1NBH9S-M3T4U](#) [S-57P1NBH0S-M3T4U](#) [S-57A1NSH1A-M3T2U](#) [S-](#)
[57A1NSH2A-M3T2U](#) [S-57K1NBH1A-M3T2U](#) [S-57A1NNL1A-M3T2U](#) [S-5701BC11B-L3T2U5](#) [S-57GNNL3S-A6T8U](#) [S-57TZ1L1S-](#)
[A6T8U](#) [S-57GSNL3S-A6T8U](#) [S-5716ANDH0-I4T1U](#) [S-57GSNL5S-L3T2U](#) [S-57GDNL3S-L3T2U](#) [S-57GNNL3S-L3T2U](#) [S-57RBNL8S-](#)
[L3T2U](#) [S-57RBNL9S-A6T8U](#) [S-57RB1L8S-L3T2U](#) [S-57GDNL5S-L3T2U](#) [S-57RBNL9S-L3T2U](#) [S-57TZ1L1S-L3T2U](#) [S-57TZNL1S-](#)
[A6T8U](#)