

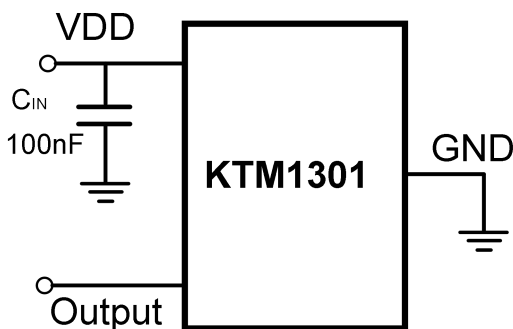
## 1 产品特点

- 超低功耗
  - 50Hz版本: 160nA@3.0V
  - 连续工作版本: 1.9uA@3.0V
- 宽工作电压范围: 1.8V~5.5V
- 磁场阈值可选 (B<sub>OP</sub>)
  - B<sub>OP</sub>=±45Gs B<sub>RP</sub>=±36Gs
  - B<sub>OP</sub>=±30Gs B<sub>RP</sub>=±21Gs
  - B<sub>OP</sub>=±18Gs B<sub>RP</sub>=±12Gs
  - B<sub>OP</sub>=±9Gs B<sub>RP</sub>=±6Gs
  - B<sub>OP</sub>=±7Gs B<sub>RP</sub>=±4Gs
- 全极磁场检测
- CMOS推挽输出
- 封装: SOT-23-3L  
TO-92S
- 工作温度范围: -40°C~125°C
- 卓越的ESD性能: HBM 8KV
- 符合RoHS标准

## 2 典型应用

- 水表、气表、流量计
- 非接触式检测
- 电子锁、阀门位置检测
- 笔记本电脑和平板电脑开关检测
- TWS耳机、手机

## 3 应用电路原理图

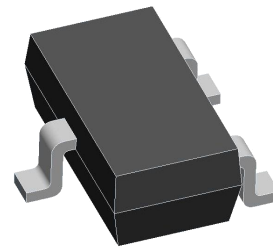


**注:** 为了滤除芯片电源端的噪声, 电源和地之间需连接一个100nF 电容, 且电容尽量接近VDD引脚。

## 4 概述

KTM1301是一款集成了隧道磁阻 (TMR) 技术和CMOS技术的磁开关传感器。具有高精度、高速、低功耗、高灵敏度等特性, 适用于工业类电子、消费类电子等磁场开关检测。芯片内部电路包含电压发生器、比较器、数字逻辑控制模块、阈值修调模块和CMOS输出电路。KTM1301具有宽工作电压范围和宽工作温度范围。该系列芯片可以提供多种磁场阈值、开关工作频率和封装形式以适配各种应用。

KTM1301是一款全极型磁场检测开关, 可以以极低的电流消耗, 提供全极磁响应。它检测平行于芯片封装表面的磁场, 当磁场强度大于工作点 (B<sub>OP</sub>) 时, 开关输出低电平; 当磁场强度小于释放点 (B<sub>RP</sub>) 时, 开关输出高电平。该芯片可以在1.8V至5.5V的供电电压范围内工作, 并采用标准的SOT-23-3L和TO-92S封装。



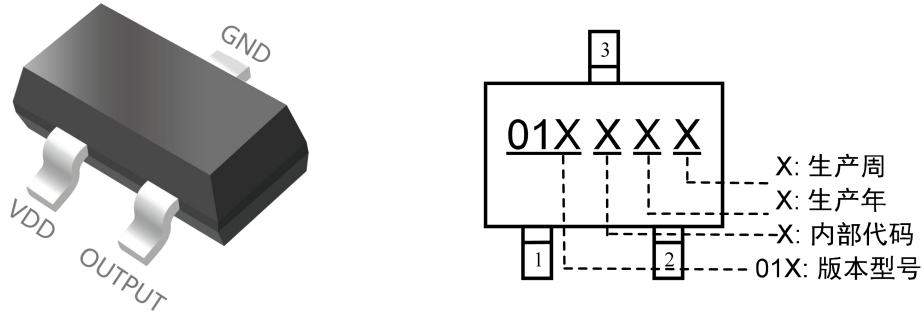
SOT-23-3L



TO-92S

**5 引脚定义和标记信息**

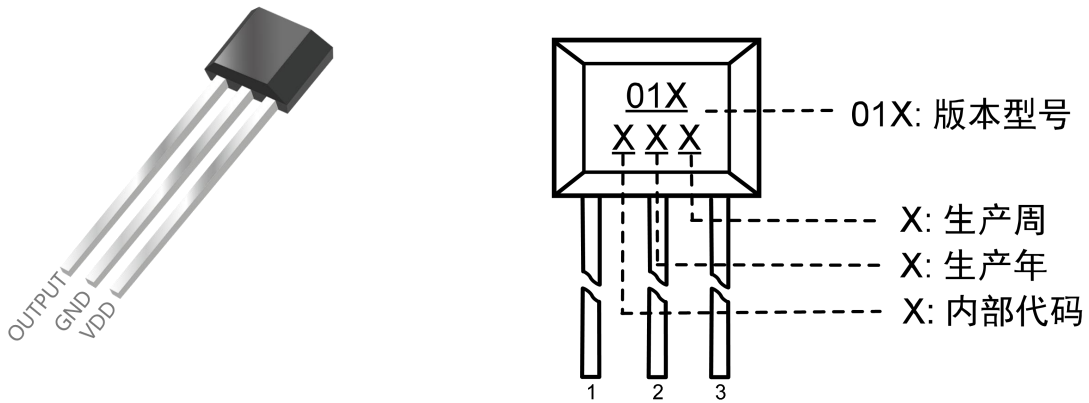
SOT-23-3L



引脚结构 (俯视图)

引脚名称	引脚序号	功能描述
VDD	1	供电输入端
OUTPUT	2	输出端
GND	3	接地端

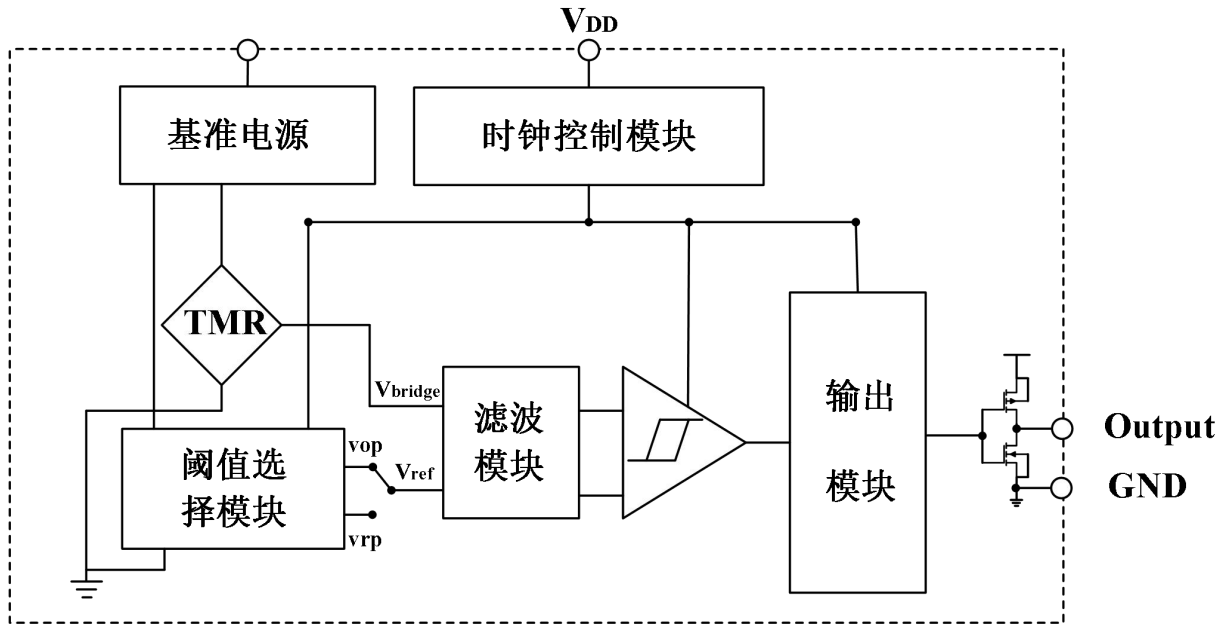
TO-92S



引脚结构 (俯视图)

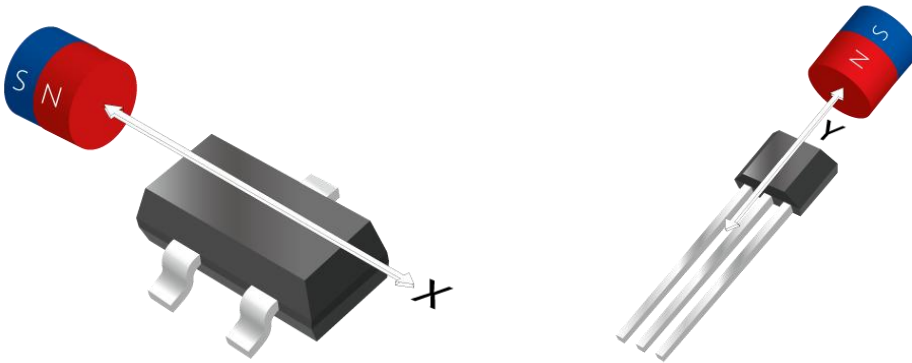
引脚名称	引脚序号	功能描述
VDD	3	供电输入端
GND	2	接地端
OUTPUT	1	输出端

**6 功能框图**

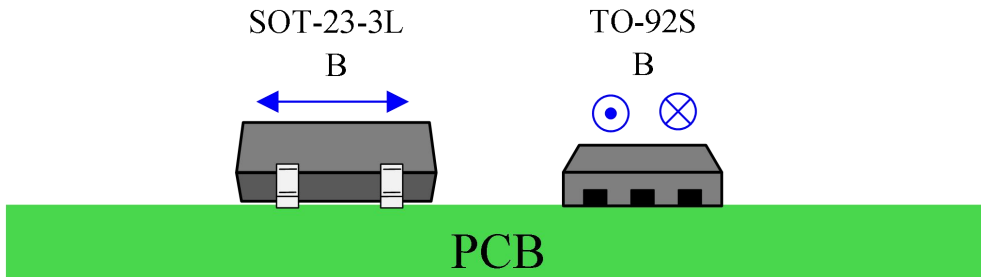


**7 开关输出特性**

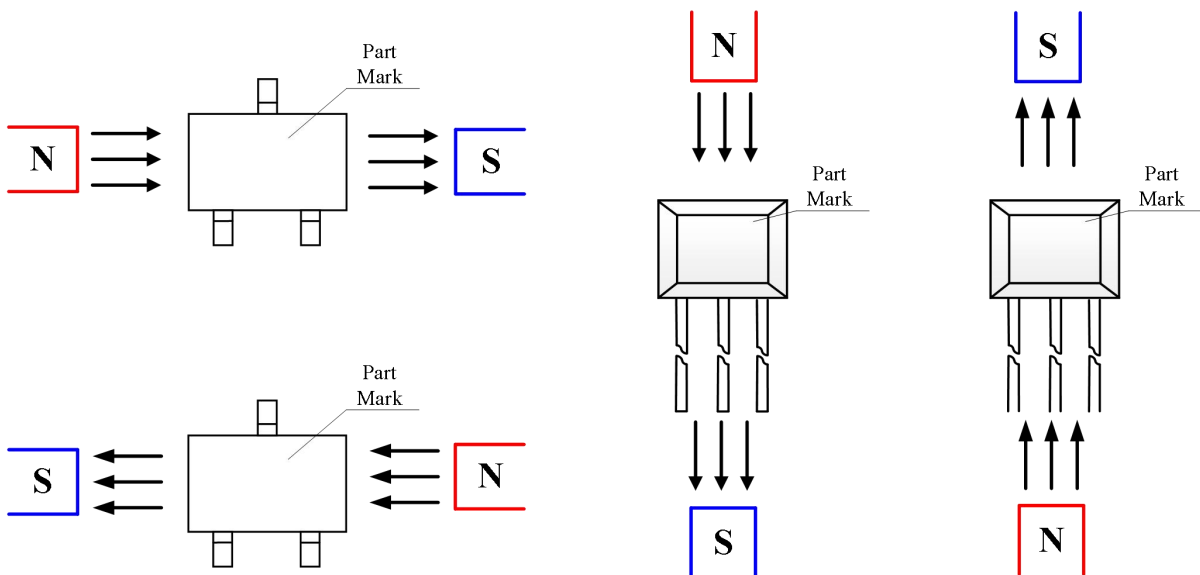
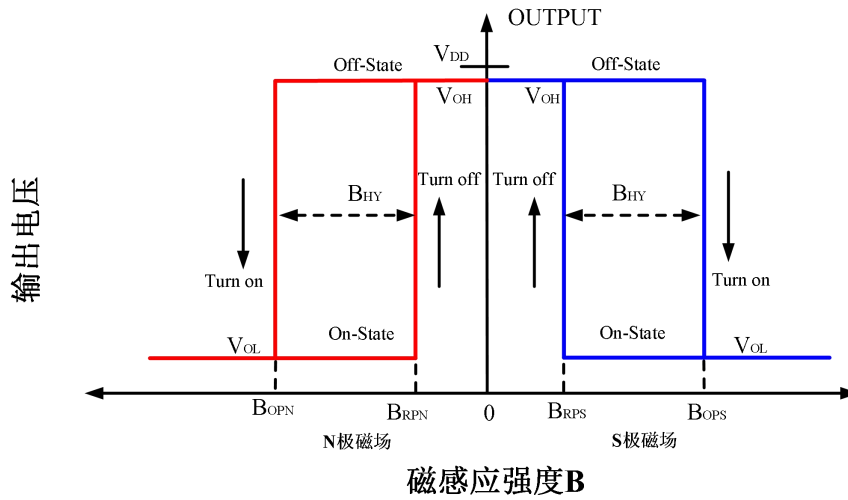
芯片检测的是平行于芯片表面的磁场，下图展示了磁铁与芯片正确的配合使用方式。



如下图，KTM1301可以检测平行于芯片封装表面的磁场。



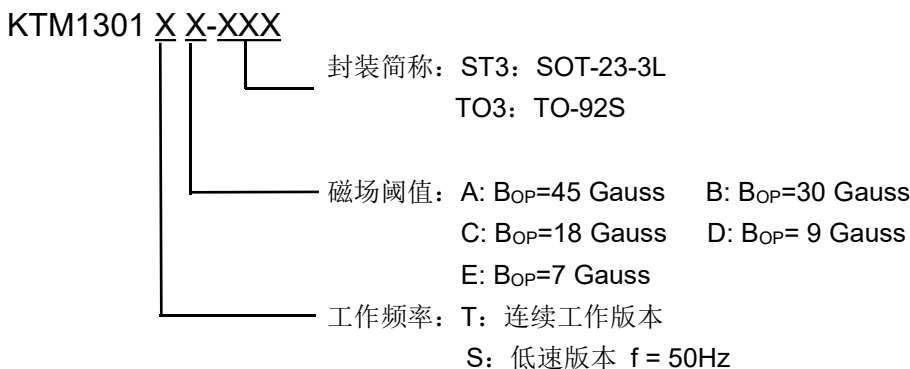
输出特性



SOT-23-3L

TO-92S

8 产品型号构成



**9 绝对最大额定值 (@TA=+25°C, 除特别说明外)**

项目	参数说明	数值	单位
V <sub>DD</sub>	供电电压	6	V
V <sub>DD_REV</sub>	反向电源电压	-0.3	V
I <sub>OUTPUT</sub>	输出驱动电流	5	mA
B	最高耐受磁场	3000@<5min	Gauss
T <sub>STG</sub>	存储温度范围	-50~+150	°C
T <sub>J</sub>	结点最高耐温	+150	°C
T <sub>reflow</sub>	回流焊最高温度	260	°C
ESD HBM	人体模型ESD能力	8000	V

注: 超过绝对最大额定值可能造成永久性损坏。长时间工作于绝对最大额定条件下会影响芯片的可靠性。

**10 参考工作条件 (@TA=+25°C, 除特别说明外)**

项目	参数说明	工作条件	数值	单位
V <sub>DD</sub>	供电电压范围	芯片工作	1.8~5.5	V
T <sub>A</sub>	工作温度范围	芯片工作	-40~125	°C

**11 电参数 (@TA=+25°C, V<sub>DD</sub>=3.0V 除特别说明外)**

KTM1301SX系列						
项目	参数说明	工作条件	最小值.	典型值	最大值	单位
V <sub>DD</sub>	供电电压	工作状态	1.8	—	5.5	V
V <sub>OL</sub>	输出低电平	I <sub>OUT</sub> =1mA	—	0.008	0.05	V
V <sub>OH</sub>	输出高电平	I <sub>OUT</sub> =1mA	V <sub>DD</sub> -0.05	V <sub>DD</sub> -0.015	—	V
I <sub>DD(AVG)</sub>	平均电流	TA=+25°C, V <sub>DD</sub> =3.0V	—	160	—	nA
I <sub>DD(Awake)</sub>	唤醒状态电流	TA=+25°C, V <sub>DD</sub> =3.0V	—	1.9	—	μA
I <sub>DD(Sleep)</sub>	休眠状态电流	TA=+25°C, V <sub>DD</sub> =3.0V	—	148	—	nA
T <sub>AWAKE</sub>	唤醒时间	工作状态	—	40	—	μs
T <sub>PERIOD</sub>	周期	工作状态	—	20	—	ms

KTM1301TX系列						
项目	参数说明	工作条件	最小值	典型值	最大值	单位
VDD	供电电压	工作状态	1.8	—	5.5	V
VOL	输出低电平	$I_{OUT}=1mA$	—	0.008	0.05	V
VOH	输出高电平	$I_{OUT}=1mA$	$V_{DD}-0.05$	$V_{DD}-0.015$	—	V
$I_{DD(AVG)}$	平均电流	$TA=+25^{\circ}C, V_{DD}=3.0V$	—	1.9	—	$\mu A$
$F_s$	开关频率	工作状态	—	5000	—	Hz

**12 磁参数 (@ $TA=+25^{\circ}C, V_{DD}=3.0V$  除特别说明外)**

项目	参数说明	工作条件	最小值	典型值	最大值	单位
<b>KTM1301XA 系列</b>						
$B_{OPS}$	磁场工作点	$TA=+25^{\circ}C, V_{DD}=3.0V$	40	45	50	Gauss
$B_{RPS}$	磁场释放点	$TA=+25^{\circ}C, V_{DD}=3.0V$	31	36	41	
$B_{OPN}$	磁场工作点	$TA=+25^{\circ}C, V_{DD}=3.0V$	-50	-45	-40	
$B_{RPN}$	磁场释放点	$TA=+25^{\circ}C, V_{DD}=3.0V$	-41	-36	-31	
$B_{HY} ( B_{OPX} - B_{RPX} )$	磁滞		-	9	-	

项目	参数说明	工作条件	最小值	典型值	最大值	单位
<b>KTM1301XB 系列</b>						
$B_{OPS}$	磁场工作点	$TA=+25^{\circ}C, V_{DD}=3.0V$	26	30	36	Gauss
$B_{RPS}$	磁场释放点	$TA=+25^{\circ}C, V_{DD}=3.0V$	16	21	26	
$B_{OPN}$	磁场工作点	$TA=+25^{\circ}C, V_{DD}=3.0V$	-36	-30	-26	
$B_{RPN}$	磁场释放点	$TA=+25^{\circ}C, V_{DD}=3.0V$	-26	-21	-16	
$B_{HY} ( B_{OPX} - B_{RPX} )$	磁滞		-	9	-	

项目	参数说明	工作条件	最小值.	典型值	最大值	单位
<b>KTM1301XC 系列</b>						
B <sub>OPS</sub>	磁场工作点	TA=+25°C, VDD=3.0V	15	18	24	Gauss
B <sub>RPS</sub>	磁场释放点	TA=+25°C, VDD=3.0V	9	12	15	
B <sub>OPN</sub>	磁场工作点	TA=+25°C, VDD=3.0V	-24	-18	-15	
B <sub>RPN</sub>	磁场释放点	TA=+25°C, VDD=3.0V	-15	-12	-9	
B <sub>HY</sub> ( B <sub>OPX</sub>  - B <sub>RPX</sub>  )	磁滞		-	6	-	

项目	参数说明	工作条件	最小值.	典型值	最大值	单位
<b>KTM1301XD 系列</b>						
B <sub>OPS</sub>	磁场工作点	TA=+25°C, VDD=3.0V	6	9	12	Gauss
B <sub>RPS</sub>	磁场释放点	TA=+25°C, VDD=3.0V	3	6	9	
B <sub>OPN</sub>	磁场工作点	TA=+25°C, VDD=3.0V	-12	-9	-6	
B <sub>RPN</sub>	磁场释放点	TA=+25°C, VDD=3.0V	-9	-6	-3	
B <sub>HY</sub> ( B <sub>OPX</sub>  - B <sub>RPX</sub>  )	磁滞		-	3	-	

项目	参数说明	工作条件	最小值.	典型值	最大值	单位
<b>KTM1301XE 系列</b>						
B <sub>OPS</sub>	磁场工作点	TA=+25°C, VDD=3.0V	4	7	10	Gauss
B <sub>RPS</sub>	磁场释放点	TA=+25°C, VDD=3.0V	1	4	7	
B <sub>OPN</sub>	磁场工作点	TA=+25°C, VDD=3.0V	-10	-7	-4	
B <sub>RPN</sub>	磁场释放点	TA=+25°C, VDD=3.0V	-7	-4	-1	
B <sub>HY</sub> ( B <sub>OPX</sub>  - B <sub>RPX</sub>  )	磁滞		-	3	-	

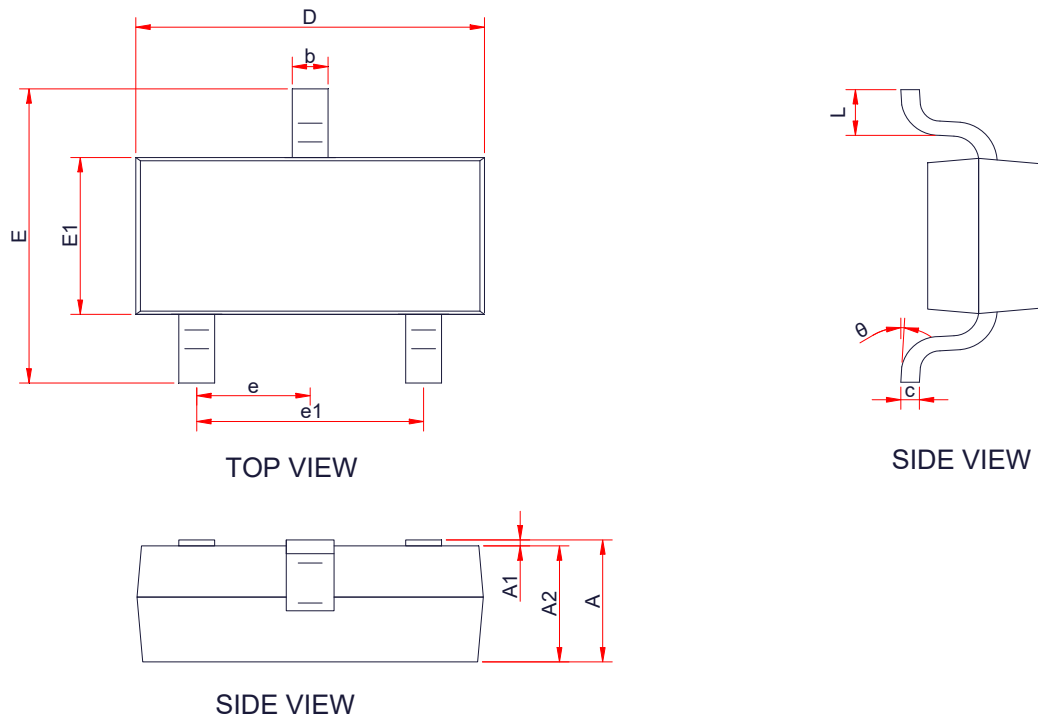
**13 订货信息**

型号	封装形式	引脚数	磁场阈值 (Bop)	开关频率	温度
KTM1301TA-ST3	SOT-23-3L	3	45Gauss	连续工作	-40℃~125℃
KTM1301TB-ST3	SOT-23-3L	3	30Gauss	连续工作	-40℃~125℃
KTM1301TC-ST3	SOT-23-3L	3	18Gauss	连续工作	-40℃~125℃
KTM1301TD-ST3	SOT-23-3L	3	9Gauss	连续工作	-40℃~125℃
KTM1301TE-ST3	SOT-23-3L	3	7Gauss	连续工作	-40℃~125℃
KTM1301SA-ST3	SOT-23-3L	3	45Gauss	50Hz	-40℃~125℃
KTM1301SB-ST3	SOT-23-3L	3	30Gauss	50Hz	-40℃~125℃
KTM1301SC-ST3	SOT-23-3L	3	18Gauss	50Hz	-40℃~125℃
KTM1301SD-ST3	SOT-23-3L	3	9Gauss	50Hz	-40℃~125℃
KTM1301SE-ST3	SOT-23-3L	3	7Gauss	50Hz	-40℃~125℃
KTM1301TA-TO3	TO-92S	3	45Gauss	连续工作	-40℃~125℃
KTM1301TB-TO3	TO-92S	3	30Gauss	连续工作	-40℃~125℃
KTM1301TC-TO3	TO-92S	3	18Gauss	连续工作	-40℃~125℃
KTM1301TD-TO3	TO-92S	3	9Gauss	连续工作	-40℃~125℃
KTM1301TE-TO3	TO-92S	3	7Gauss	连续工作	-40℃~125℃
KTM1301SA-TO3	TO-92S	3	45Gauss	50Hz	-40℃~125℃
KTM1301SB-TO3	TO-92S	3	30Gauss	50Hz	-40℃~125℃
KTM1301SC-TO3	TO-92S	3	18Gauss	50Hz	-40℃~125℃
KTM1301SD-TO3	TO-92S	3	9Gauss	50Hz	-40℃~125℃
KTM1301SE-TO3	TO-92S	3	7Gauss	50Hz	-40℃~125℃



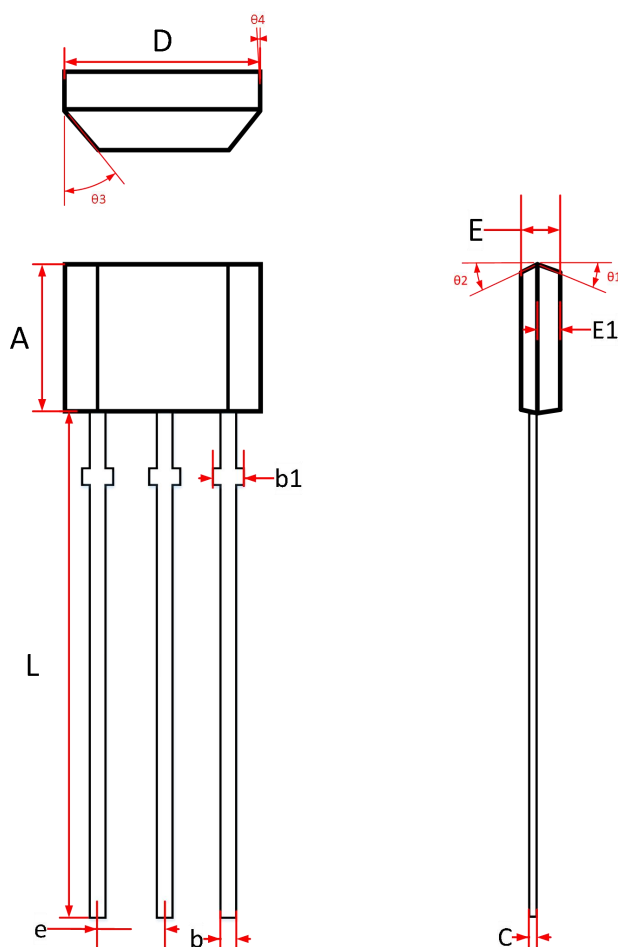
封装外形尺寸图

**SOT-23-3L**



Symbol	Dimensions in Millimeters		
	Min.	Typ.	Max.
A	-	-	1.25
A1	0.00	-	0.1
A2	1.00	1.10	1.15
b	0.30	-	0.50
c	0.10	-	0.20
D	2.82	2.95	3.02
E	2.65	2.80	2.95
E1	1.50	1.65	1.70
e	0.85	0.95	1.05
e1	1.80	1.90	2.00
L	0.30	0.45	0.60
$\theta$	0 °	-	8 °

**TO-92S**



Symbol	Dimensions in Millimeters		
	Min.	Typ.	Max.
A	2.90	3.00	3.10
b	0.35	0.39	0.50
b1	0.40	0.44	0.55
C	0.36	0.38	0.45
D	3.90	4.00	4.10
E	1.42	1.52	1.62
E1		0.75	
e	1.27 TYP		
L	13.50	14.50	15.50
$\theta 1$		6°	
$\theta 2$		3°	
$\theta 3$		45°	
$\theta 4$		3°	

## X-ON Electronics

Largest Supplier of Electrical and Electronic Components

*Click to view similar products for [Board Mount Hall Effect/Magnetic Sensors](#) category:*

*Click to view products by [CONNTEK](#) manufacturer:*

Other Similar products are found below :

[HGPRDT005A](#) [AH1894-FA-7](#) [AH277AZ4-AG1](#) [AV-10448](#) [SS41C](#) [AH1894-Z-7](#) [TLE4946-1L](#) [TLE4976L](#) [SS85CA](#) [BU52003GUL-E2](#)  
[AH277AZ4-BG1](#) [AH3376-P-B](#) [TLE4941](#) [TLE4945-2L](#) [AH3360-FT4-7](#) [TLE4941-1](#) [AH374-P-A](#) [SS41-JL](#) [AH1913-W-7](#) [AH3373-P-B](#)  
[MA732GQ-Z](#) [MA330GQ-Z](#) [S-57K1NBL2A-M3T2U](#) [S-57P1NBL9S-M3T4U](#) [S-576ZNL2B-L3T2U](#) [S-576ZNL2B-A6T8U](#) [S-57P1NBL0S-](#)  
[M3T4U](#) [S-57A1NSL1A-M3T2U](#) [S-57K1RBL1A-M3T2U](#) [S-57P1NBH9S-M3T4U](#) [S-57P1NBH0S-M3T4U](#) [S-57A1NSH1A-M3T2U](#) [S-](#)  
[57A1NSH2A-M3T2U](#) [S-57K1NBH1A-M3T2U](#) [S-57A1NNL1A-M3T2U](#) [S-5701BC11B-L3T2U5](#) [S-57GNNL3S-A6T8U](#) [S-57TZ1L1S-](#)  
[A6T8U](#) [S-57GSNL3S-A6T8U](#) [S-5716ANDH0-I4T1U](#) [S-57GSNL5S-L3T2U](#) [S-57GDNL3S-L3T2U](#) [S-57GNNL3S-L3T2U](#) [S-57RBNL8S-](#)  
[L3T2U](#) [S-57RBNL9S-A6T8U](#) [S-57RB1L8S-L3T2U](#) [S-57GDNL5S-L3T2U](#) [S-57RBNL9S-L3T2U](#) [S-57TZ1L1S-L3T2U](#) [S-57TZNL1S-](#)  
[A6T8U](#)