

ALC

14.6Ø x 38.5 mm

Designed for over-current protection in high voltage applications



Agency Approvals

Agency	Ampere Rating
Recognized Component for Canada and US	25A - 90A

Interrupting Rating

25A - 63A:	500 amperes at 125V DC 1,500 amperes at 600V AC 2,000 amperes at 250V AC
90A:	1,500 amperes at 500V AC

Product Characteristics

Operating Temperature	-55 °C to 125 °C
Material	Body: Ceramic / Caps: Nickel Plated Copper Alloy / Terminal: Tin Plated Copper

Packaging

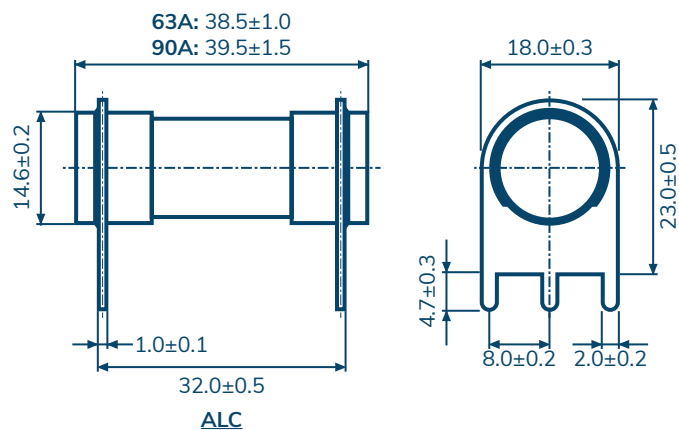
Packaging Option	Quantity
Bulk	60 pcs / box

Electrical Characteristics

Ampere Rating	Opening Time	
	1 In	2 In
	MIN	MAX
25A - 63A	4 hr	120 sec
90A	4 hr	360 sec

Catalog Number	Ampere Rating (A)	Voltage Rating (V)	Nominal Cold Resistance (Ohms)	Nominal Melting I ² t (A ² sec.)
ALC 063	63A	250V / 600V	0.0013	9892.95
ALC 090	90A	500V	0.00085	9234.00

Mechanical Dimensions(mm)



X-ON Electronics

Largest Supplier of Electrical and Electronic Components

Click to view similar products for [Surface Mount Fuses](#) category:

Click to view products by [Conquer](#) manufacturer:

Other Similar products are found below :

[FHC20402ADTP](#) [NFVC6125S0R50TRF](#) [TF16SN2.00TTD](#) [0686-5000-01](#) [0685-4000-01](#) [FCC16501ABTP](#) [FCC16102ABTP](#)
[FHC16322ADTP](#) [0308001.UR](#) [FCC16202ABTP](#) [7010.9962.63](#) [SEF 12A 65V \(G\)](#) [MST 250mA 250V](#) [TB60](#) [06 100.4](#) [TBF50](#) [TBF40](#)
[2010T315mA250V](#) [06 110.7](#) [12 100.1.5](#) [06 110.5](#) [1206FA-R250](#) [R06.100.6](#) [R12.100.15](#) [R06.000.0.375](#) [R06.000.6](#) [R06.100.0.25](#) [R12.000.8](#)
[R06.000.0.5](#) [R06.000.0.75](#) [R06.000.8](#) [R06.100.0.75](#) [R06.100.8](#) [R06.100.0.375](#) [R06.100.0.5](#) [R06.000.7](#) [R06.100.7](#) [S0603-S-2.0A](#) [F06F3.5](#)
[F12F20](#) [TA3VT2](#) [F12F1](#) [F06F7](#) [F06T3.5](#) [F06F0.375](#) [F06T8](#) [F12F30](#) [4T2A250V](#) [R12.100.7](#) [R12.100.30](#)