

# ABB/ABB-A

6.3Ø x 32 mm

Super Fast-Acting Fuse



### Agency Approvals

Agency	Ampere Rating
Recognized Component for Canada and US	1A - 30A

### Interrupting Rating

1A - 20A: 200 amperes at 500V AC/DC

20.1A - 30A: 100 amperes at 500V AC/DC

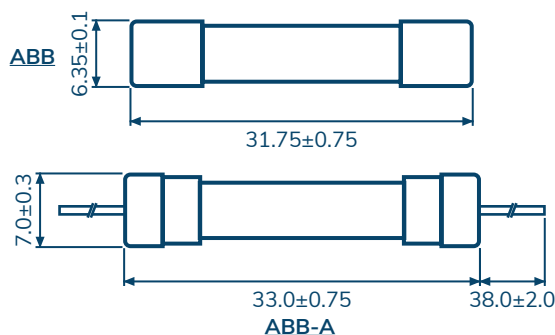
### Product Characteristics

<b>Operating Temperature</b>	-55 °C to 125 °C
<b>Material</b>	Body: Ceramic / Caps: Nickel Plated Brass
<b>Leads Wire</b>	Ø0.8 mm 12A and less. Ø1.0 mm for rating above 13A to 14A. Ø1.2 mm for rating above 15A.

### Packaging

Packaging Option	Quantity
Bulk	ABB: 500 pcs / box ABB-A: 250 pcs / box

### Mechanical Dimensions (mm)



### Electrical Characteristics

Ampere Rating	Opening Time		
	1 In	1.35 In	2.5 In
	MIN	MAX	MAX
1A - 15A	4 hr	120 sec	0.2 sec
15.1A - 30A	4 hr	300 sec	3 sec

Catalog Number	Ampere Rating (A)	Voltage Rating (V)	Nominal Cold Resistance (Ohms)	Nominal Melting I <sup>2</sup> t (A <sup>2</sup> sec.)
ABB / ABB-A 001	1A	500V	0.2399	1.1952
ABB / ABB-A 1.60	1.6A		0.1149	2.3454
ABB / ABB-A 002	2A		0.0840	3.8160
ABB / ABB-A 005	5A		0.0503	12.667
ABB / ABB-A 6.30	6.3A		0.0337	31.910
ABB / ABB-A 010	10A		0.0195	98.280
ABB / ABB-A 012	12A		0.0133	164.20
ABB / ABB-A 015	15A		0.0108	253.53
ABB / ABB-A 020	20A		0.0067	464.40
ABB / ABB-A 025	25A		0.0041	1512.0
ABB / ABB-A 030	30A		0.0036	1986.1

## X-ON Electronics

Largest Supplier of Electrical and Electronic Components

*Click to view similar products for [Surface Mount Fuses](#) category:*

*Click to view products by [Conquer](#) manufacturer:*

Other Similar products are found below :

[FHC20402ADTP](#) [NFVC6125S0R50TRF](#) [TF16SN2.00TTD](#) [0686-5000-01](#) [0685-4000-01](#) [FCC16501ABTP](#) [FCC16102ABTP](#)  
[FHC16322ADTP](#) [0308001.UR](#) [FCC16202ABTP](#) [7010.9962.63](#) [SEF 12A 65V \(G\)](#) [MST 250mA 250V](#) [TB60](#) [06 100.4](#) [TBF50](#) [TBF40](#)  
[2010T315mA250V](#) [06 110.7](#) [12 100.1.5](#) [06 110.5](#) [1206FA-R250](#) [R06.100.6](#) [R12.100.15](#) [R06.000.0.375](#) [R06.000.6](#) [R06.100.0.25](#) [R12.000.8](#)  
[R06.000.0.5](#) [R06.000.0.75](#) [R06.000.8](#) [R06.100.0.75](#) [R06.100.8](#) [R06.100.0.375](#) [R06.100.0.5](#) [R06.000.7](#) [R06.100.7](#) [S0603-S-2.0A](#) [F06F3.5](#)  
[F12F20](#) [TA3VT2](#) [F12F1](#) [F06F7](#) [F06T3.5](#) [F06F0.375](#) [F06T8](#) [F12F30](#) [4T2A250V](#) [R12.100.7](#) [R12.100.30](#)