

1 安培低压差线性电压调制集成电路

CN2626

概述:

CN2626是一款低噪声线性电压调制集成电路，最大输出电流可达1安培，在2.7V到6V的输入电压范围内输出电压精度可达 $\pm 1\%$ 。在1安培输出时，CN2626只需要300毫伏的压差。CN2626工作电流只有410微安，而且同输入和输出的压差没有关系。

CN2626采用固定输出电压，输出电压有2.5V，3.0V，3.1V，3.3V，4.0V和5.0V。

CN2626有恒流工作模式，用来设置最大输出电流。当输出短路时，输出电流是所设置的恒流输出电流的10%。另外，CN2626采用温度调制功能，而不是温度保护功能。当由于功耗过高或者环境温度过高等原因导致CN2626的结温上升到接近130°C时，温度调制电路将减小输出电流使得结温不再上升。

其他功能包括芯片内部的软启动电路，输出过流保护和芯片使能等。

CN2626采用散热增强型的SOP8封装。

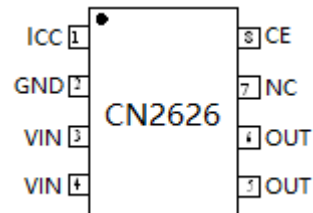
应用:

- 音响系统
- 无线网络设备
- 通讯设备
- 数字电路供电应用
- 电压调制电路

特点:

- 输入电压范围：2.7V到6V
- 固定输出电压
- 输出电压精度： $\pm 1\%$
- 最大输出电流：1安培
- 电源抑制比：53dB@10kHz
- 工作电流：410uA@VIN=3.7V
- 输入电源关断电流：1.7uA@VIN=3.7V
- 芯片内部软启动功能
- 输出滤波电容可低至1uF
- 具有恒流工作模式
- 输出短路电流：恒流电流的10%
- 芯片内部过流保护功能
- 输出到输入反向电流保护
- 采用温度调制功能
- 采用eSOP8封装
- 产品无铅，满足rohs，不含卤素

管脚排列



CONSONANCE

典型应用电路

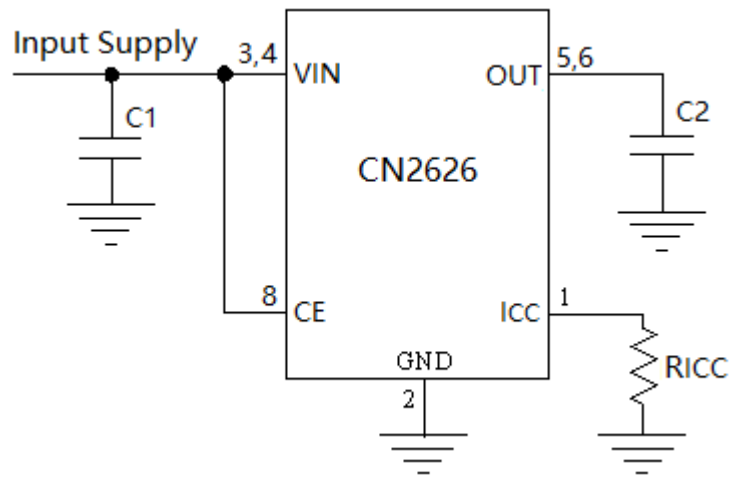


图 1 典型应用电路

订购信息:

型号	封装形式	输出电压	包装
CN2626	eSOP8	3.3V	盘装, 4000 只 / 盘

功能框图

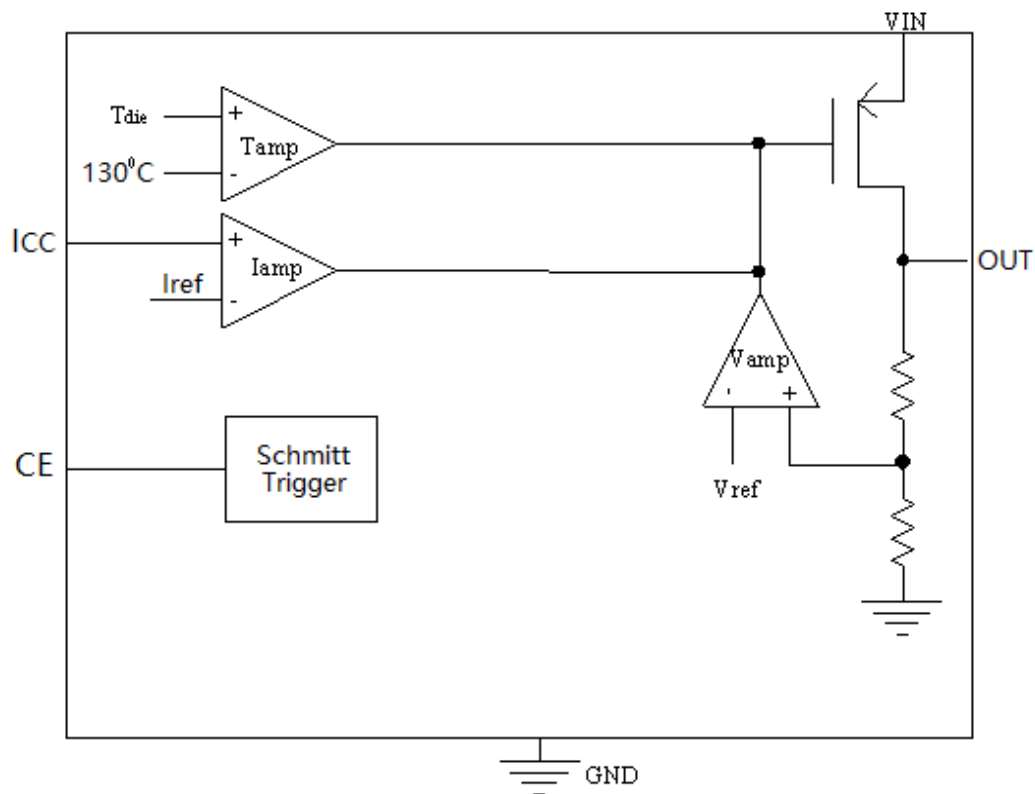


图 2 功能框图

CONSONANCE

管脚描述

序号	名称	功能描述
1	ICC	恒流模式电流设置和输出电流监测管脚。恒流电流，即最大输出电流通过此管脚与地之间的电阻 R_{ICC} 设置，公式为： $I_{CC} = 1188V / R_{ICC}$ 在正常工作模式，ICC管脚的电压可以用来监测输出电流，其对应公式为： $I_{OUT} = (V_{ICC} / R_{ICC}) \times 986$
2	GND	地 (Ground)。输入电源和输出电压的负极。
3,4	VIN	输入电源正极。VIN是内部电路的电源，VIN管脚与地(GND)之间需要一个滤波电容。
5,6	OUT	输出电压正极。最大输出电流可达1安培。OUT管脚与地(GND)之间需要一个低ESR的滤波电容。
7	NC	没有连接。
8	CE	芯片使能输入端。高输入电平将使CN2626处于正常工作状态；低输入电平使CN2626处于被禁止状态。CE管脚可以被TTL电平或者CMOS电平驱动。
9	EP	散热片。将散热片接到接地(GND)的铜皮以增强散热能力。

极限参数

所有管脚电压.....	-0.3V to 6.5V	最大结温.....	150°C
OUT 短路时间.....	连续	工作温度.....	-40°C to 85°C
ICC 到 GND 电压.....	-0.3V to VIN+0.3V	热阻 (eSOP8).....	TBD
焊接温度(10s).....	260°C	存储温度.....	-65°C to 150°C

超出以上所列的极限参数可能造成器件的永久损坏。以上给出的仅仅是极限范围，在这样的极限条件下工作，器件的技术指标将得不到保证，长期在这种条件下还会影响器件的可靠性。

CONSONANCE

电气参数

(VIN=3.7V, TA=-40°C 到 85°C, 除非特别注明, 典型值在TA=25°C时测得)

参数	符号	测试条件	最小	典型	最大	单位
输入电源电压范围	VIN		2.7		6	V
输入电源电流	I _{VIN}	VIN=3.7V, CE高电平	310	410	510	uA
	I _{SHDN}	VIN=3.7V, CE低电平	1	1.7	2.5	uA
	I _{SLP}	V _{IN} =3.7V, V _{IN} -V _{OUT} ≤-20mV	1	1.7	2.5	uA
OUT管脚反向电流	I _{REV}	V _{OUT} =3.3V, V _{IN} -V _{OUT} ≤-20mV			2	uA
VIN低电压检测阈值	V _{uvlo}	VIN电压下降		2.4	2.55	V
VIN低电压检测阈值回滞	H _{uvlo}			0.12		V
软启动时间	t _{SS}		100	160	220	微秒
输出电压	V _{REG}	3.3V版本	3.27	3.3	3.33	V
输出电压精度			-1		+1	%
恒流输出电流	I _{CC}	R _{ICC} =1.188K, 恒流模式	0.9	1.0	1.1	A
过流保护阈值	I _{LIM}	过流保护模式	1.05	1.25	1.45	A
输出短路保护阈值	V _{SC}	输出电压下降	0.5	0.75	1.0	V
输出短路电流	I _{SC}	R _{ICC} =1.188K, V _{OUT} ≤V _{SC}	75	100	125	mA
(VIN - V _{OUT}) 检测阈值		VIN下降, V _{OUT} =3.3V	-12	-10	-6	mV
		VIN上升, V _{OUT} =3.3V	20	33	47	mV
电源抑制比	PSRR	C _{OUT} = 10uF, I _{out} =800mA	f=10KHz		53	dB
			f=100KHz		40	
			f=1MHz		42	
输出电流调制特性		输出电流从1mA到1A, V _{IN} = V _{OUT} + 500mV		0.0036		%/mA
输入电压调制特性		V _{IN} 从V _{OUT} + 0.5V到6V I _{OUT} =500mA		0.001		%/V
输入和输出压差	V _{drop}	I _L =500mA, V _{OUT} =95% × V _{nom}	0.18	0.2	0.22	V
		I _L =1A, V _{OUT} =95% × V _{nom}	0.28	0.3	0.36	
ICC管脚						
ICC管脚电压	V _{ICC}	恒流工作模式	1.18	1.205	1.23	V
CE管脚						
输入低电平	V _{CEL}	CE管脚电压下降, 芯片关断			0.7	V
输入高电平	V _{CEH}	CE管脚电压上升, 芯片正常工作	2.2			V
CE输入电流	I _{CEL}	CE=GND, V _{IN} =6V	-1			uA
	I _{CEH}	CE=V _{IN} =6V			1	

CONSONANCE

详细描述

CN2626是低噪声的线性电压调制集成电路，最大输出电流可以达到1A。在输入电压从2.7V到6V之间可保持稳定的电压输出。

CN2626采用固定输出电压，分别有2.5V，3.0V，3.1V，3.3V，4.0V和5V。芯片内部高精度的基准电压，误差放大器和分压电阻网络保证了输出电压精度在 $\pm 1\%$ 以内。CN2626在输出滤波电容低至1 μ F时仍能保持稳定。

保护措施包括芯片温度调制，输出短路保护，恒流工作模式，高速输出过流保护和输出到输入反向电流保护。为防止芯片温度过高，CN2626采用温度调制而不是温度保护。芯片内部的功率管理电路在芯片的结温超过130 $^{\circ}$ C时自动降低输出电流，这个功能可以使用户最大限度的利用芯片的功率处理能力，不用担心芯片过热而损坏芯片或者外部元器件。

CN2626是一个电压源，但是具有恒流模式，恒流模式设置了最大输出电流。恒流电流可通过ICC管脚的电阻设置，可设置范围是30毫安到1.05A。所以通过正确设置恒流电流，CN2626可以作为恒流源使用。

CN2626的工作曲线如图3所示：

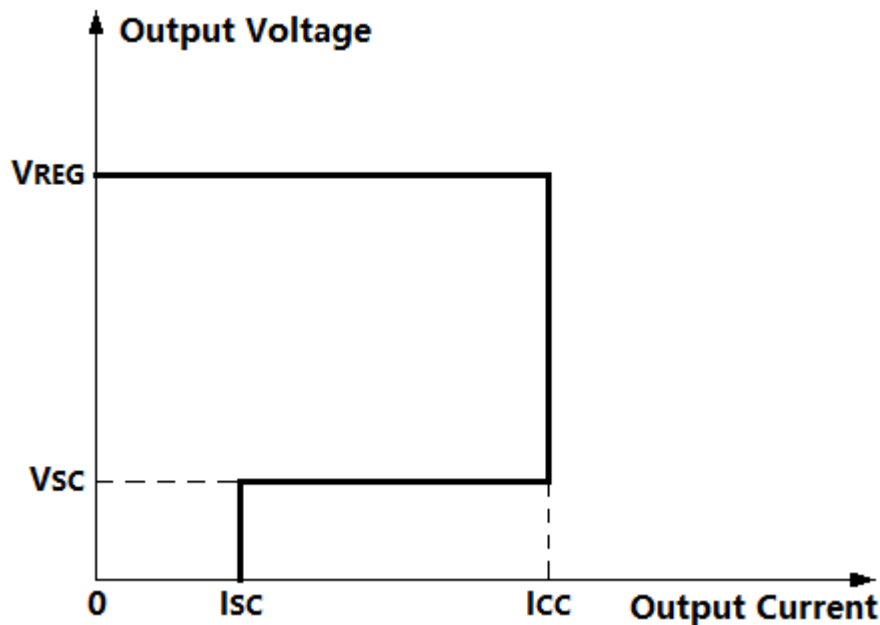


图3 工作曲线

应用信息

输入低电压检测(UVLO)

CN2626内部有电源电压检测电路，当电源电压低于低电压阈值时，芯片处于关断状态，输出也被禁止。电源低电压检测阈值最高2.55V，回滞0.12V。

芯片始能 / 关断

当CE管脚电压低于0.7V时，CN2626被关断。为了使CN2626正常工作，在CE管脚需要施加2.2V以上的电压。当CN2626被关断时，芯片内部电路被关断，只消耗大约1.7微安电流。

在CE管脚施加0.7V到2.2V电压将使CN2626处于不确定状态，并消耗比较大的电流。

CONSONANCE

恒流模式和设置恒流电流

CN2626是一个电压源，但是具有恒流模式，恒流模式设置了最大输出电流。恒流电流可通过ICC管脚的电阻设置，可设置范围是30毫安到1.05A。所以CN2626也可以用作恒流源。

恒流电流由下面公式决定：

$$I_{CC} = 1188V / R_{ICC}$$

其中，

I_{CC} 恒流电流，单位安培

R_{ICC} 是ICC管脚到地的电阻，单位欧姆

例如，如果要设置1A的恒流电流，那么：

$$R_{ICC} = 1188V / 1A = 1.188k \Omega$$

为了保证稳定性， R_{ICC} 最好使用精度1%的金属膜电阻。在正常工作模式，可以通过测量ICC管脚的电压监测输出电流。输出电流与ICC管脚电压的对应公式是：

$$I_{CC} = (V_{ICC} / R_{ICC}) \times 986$$

输出过流保护

除了恒流工作模式外，CN2626 还提供高速输出过流保护电路。输出过流保护典型值是 1.25 安培。

输出短路保护

当输出电压低于输出短路保护阈值时，CN2626 进入短路保护状态，此时输出电流是恒流电流的 10%。

输出到输入的反向电流保护

在输出电压高于输入电压时，CN2626提供反向电流保护。对于传统的线性电压调制集成电路，如果输出电容比较大，在输入电压突然下降时，会有瞬间大电流从输出电容通过电压调制集成电路倒流输入端，并可能损坏芯片。CN2626内部包含一个输入 / 输出压差比较器，当输入电压低于输出电压10毫伏(典型值)时，此压差比较器动作，关断内部电路，防止电流从输出端倒流到输入端。

所以在实际应用中，可以直接在CN2626输出端施加一个比较高的电压，而不用担心倒流到CN2626的输入端，对输入端的电源或电池不会有影响。

温度调制

为防止芯片温度过高，CN2626采用温度调制而不是温度保护。芯片内部的功率管理电路在芯片的结温超过130℃时自动降低输出电流，这个功能可以使用户最大限度的利用芯片的功率处理能力，不用担心芯片过热而损坏芯片或者外部元器件。

最小压差

为了保证一定的电流输出，线性调制集成电路要求输入与输出之间有一个最小压差。此压差决定了最小输入电压，在电池供电的系统中，此压差决定了电池的使用时间。

CN2626用一个P沟道增强型场效应晶体管实现低压差。当输入电压与输出电压的压差小于所需要的压差时，P沟道增强型场效应晶体管工作于线性区，同所有的线性调制集成电路一样，电源抑制比，瞬态特性等性能将下降。

无负载电流时的稳定性

CN2626在无负载电流时也能保持稳定的输出。

电源抑制比和瞬态特性

CN2626的电源抑制比，在频率为10KHz时，电源抑制比53dB，在频率为1MHz时，电源抑制比42dB。

为了提高电源抑制比和瞬态响应特性，可以通过增加输入和输出滤波电容，以及采用滤波技术实现。

输出滤波电容

CN2626输出端需要一个低串联等效电阻(ESR)的滤波电容(图1中的C2)，电容容量可以低至1uF。从电容值的变化量，串联等效电阻和温度稳定性考虑，尽量使用X5R或X7R型陶瓷电容。当选择陶瓷电容时，需要考虑电容施加直流偏置电压的特性。陶瓷电容施加直流偏置电压后电容值会降低。

为了增强稳定性，瞬态特性和电源抑制比，可以选用容值大一些的滤波电容，比如10uF或22uF。

CONSONANCE

输入滤波电容

CN2626电源输入端需要一个滤波电容(图1中的C1)。一般情况下, 1 μ F的电容可以满足要求, 对电容类型没有特殊要求。如果适配器的输出电阻比较大或者连线比较长, 可适当增加此电容值。

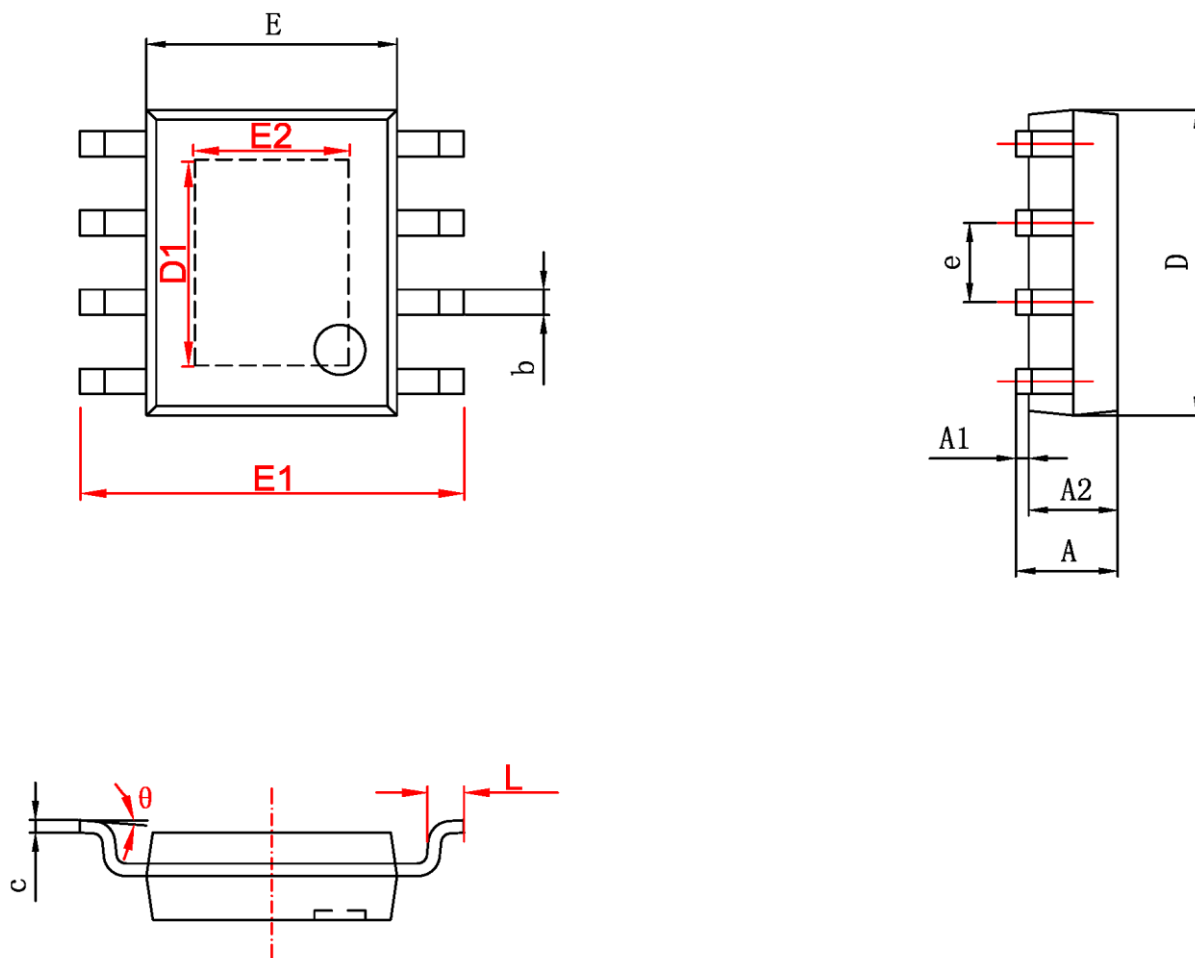
为了比较好的瞬态特性和电源抑制比, 需要选用比较大的输入滤波电容。

PCB设计考虑

- (1) 第1管脚 ICC 的恒流电流设置电阻要尽可能靠近 CN2626, 并且要使第1管脚 ICC 的寄生电容尽量小。
- (2) 第3, 4管脚 VIN 的滤波电容, 第5, 6管脚 OUT 的输出滤波电容要尽可能靠近 CN2626。每个滤波电容都要同 CN2626 在 PCB 的同一面, 不要放在另一面。连接电容的铜皮尽量不要太长, 尽量不要使用过孔。
- (3) 一个散热性能良好的 PCB 对输出最大输出电流很关键。集成电路产生的热通过封装的金属引线框管脚散到外面, PCB 上的铜层起着散热片的作用, 所以每个管脚(尤其是 GND 管脚)的铜层的面积应尽可能大, 多放些通孔也能提高热处理能力。在系统内除了 CN2626 以外的热源也会影响 CN2626 输出的电流, 在做系统布局时也要给以充分考虑。
- (4) 为了能够输出最大的电流, 要求将 CN2626 背面裸露的金属板焊接到印刷线路板接地的铜皮上, 以达到最大的散热性能。否则, 芯片的热阻将增大, 导致输出电流减小。

CONSONANCE

封装信息



字符	Dimensions In Millimeters		Dimensions In Inches	
	Min	Max	Min	Max
A	1.350	1.750	0.053	0.069
A1	0.050	0.150	0.004	0.010
A2	1.350	1.550	0.053	0.061
b	0.330	0.510	0.013	0.020
c	0.170	0.250	0.006	0.010
D	4.700	5.100	0.185	0.200
D1	3.202	3.402	0.126	0.134
E	3.800	4.000	0.150	0.157
E1	5.800	6.200	0.228	0.244
E2	2.313	2.513	0.091	0.099
e	1.270 (BSC)		0.050 (BSC)	
L	0.400	1.270	0.016	0.050
θ	0°	8°	0°	8°

本文中所描述的电路仅供参考，上海如韵电子有限公司对使用本文中所描述的电路不承担任何责任。上海如韵电子有限公司保留对器件的设计或者器件的技术规格书随时做出修改而不特别通知的权利。

X-ON Electronics

Largest Supplier of Electrical and Electronic Components

Click to view similar products for [LDO Voltage Regulators](#) category:

Click to view products by [Consonance](#) manufacturer:

Other Similar products are found below :

[M38D29FFHP#U1](#) [702103A](#) [717726C](#) [742457H](#) [MP20051DN-LF-Z](#) [R5F111PGGFB#30](#) [AP7363-SP-13](#) [NCP103AMX285TCG](#)
[NCV8664CST33T3G](#) [NCV8752AMX28TCG](#) [L9454](#) [AP7362-HA-7](#) [LX13043CLD](#) [TCR3DF185,LM\(CT](#) [TCR3DF24,LM\(CT](#)
[TCR3DF285,LM\(CT](#) [TCR3DF31,LM\(CT](#) [TCR3DF45,LM\(CT](#) [TLF4949EJ](#) [L9708](#) [L970813TR](#) [030014BB](#) [059985X](#) [EAN61387601](#)
[EAN61573601](#) [NCP121AMX173TCG](#) [NCP4687DH15T1G](#) [NCV8703MX30TCG](#) [701326R](#) [702087BB](#) [755078E](#) [TCR2EN28,LF\(S](#)
[LM1117DT-1.8/NO](#) [LT1086CM#TRPBF](#) [AZ1085S2-1.5TRE1](#) [MAX15101EWL+T](#) [NCV8170AXV250T2G](#) [SCD337BTG](#)
[TCR3DF27,LM\(CT](#) [TCR3DF19,LM\(CT](#) [TCR3DF125,LM\(CT](#) [TCR2EN18,LF\(S](#) [MAX15103EWL+T](#) [TS2937CZ-5.0 C0](#) [MAX8878EUK30-](#)
[T](#) [MAX663CPA](#) [NCV4269CPD50R2G](#) [NCV8716MT30TBG](#) [AZ1117IH-1.2TRG1](#) [MP2013GQ-P](#)