

极低功耗电池检测集成电路

CN301

概述

CN301是一款极低功耗的电池电压检测芯片，特别适合单节或多节锂电池，多节碱性电池，镍镉电池，镍氢电池和多节铅酸电池的电压检测。

当电池电压低于设定的下行阈值时，CN301输出低电平，当电池电压大于上行阈值时，CN301输出高电平，并且下行阈值和上行阈值两者有固定的电压差，即迟滞。迟滞可以消除由于被检测电源噪声或者由于负载突变导致的电池电压不稳定而引起的检测输出紊乱。

CN301采用5管脚SOT23封装，工作环境温度为-40°C ~ +85°C。

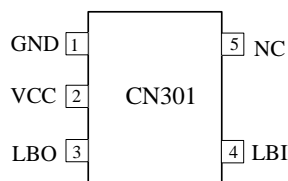
应用

- 电池供电系统
- 单节或多节锂电池检测
- 多节碱性电池，镍镉电池，镍氢电池检测
- 多节铅酸电池检测

特点

- 精确的复位阈值: $\pm 2\%$
- 迟滞消除了检测输出紊乱
- CMOS输出
- 60ms脉冲延迟过滤噪声
- VCC=3V时，工作电流1.8 μ A
- 复位信号在电源电压低至1.15V时，仍能维持可靠输出
- 对短时间电源瞬态过滤功能
- 工作环境温度范围: -40°C to +85°C
- 封装: SOT23-5

管脚排列图



典型应用电路

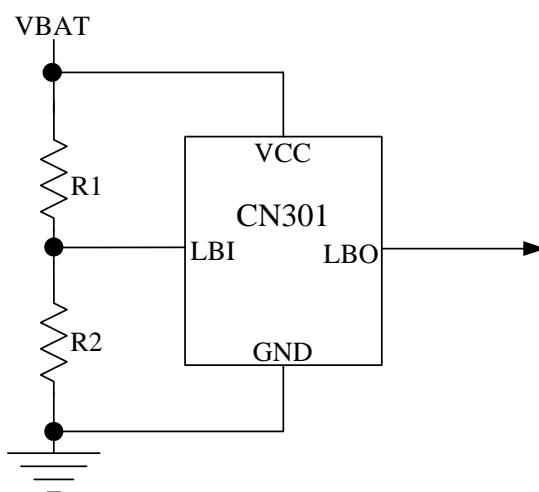


图1 被检测电池电压低于6V

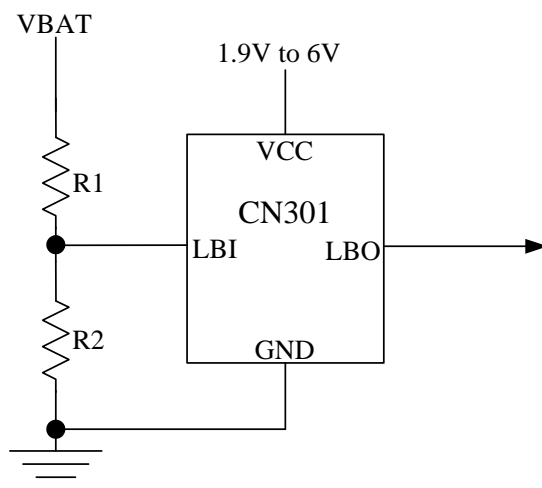


图2 被检测电池电压高于6V

管脚描述

管脚序号	符号	功能描述
1	GND	电源地
2	VCC	电源正输入端。
3	LBO	电池电压检测输出端。CMOS 输出。LBI 输入电压高于 CN301 的上行阈值 60ms 后，LBO 输出高电平。LBI 输入电压低于 CN301 的下行阈值，LBO 立即转换为低电平。
4	LBI	电池电压检测输入端。一般 LBI 需要连接到外部的电阻分压网络上，如图 1 和图 2 所示。
5	NC	没有连接。

极限参数

管脚电压 (相对于地)	热阻.....300°C/W
VCC.....-0.3V ~ +6.5V	工作环境温度.....-40 to +85°C
LBI 和 LBO.....-0.3V ~ V _{CC}	存储温度.....-65 to +150°C
输入/输出电流	焊接温度 (10s) +260°C
VCC, LBI和LBO.....20mA	

超出以上所列的极限参数，肯能造成器件的永久损坏。以上给出的仅仅是极限范围，在这样的极限条件下工作，器件的技术指标将得不到保证，长期在这种条件下工作还会影响器件的可靠性。

电气参数

(除非另外说明, VCC=3V, T_A= -40°C 到 85°C, 典型值是在 25°C 下测得的。)

参数	符号	测试条件	最小	典型值	最大	单位
输入电压范围	VCC		1.9		6	伏特
工作电流	I _{VCC}	VCC=3.0V	1	1.8	4	微安
		VCC=5.0V	1	2.0	4.2	
上行阈值	V _{rth}	LBI 管脚电压上升	1.196	1.22	1.244	伏特
下行阈值	V _{fth}	LBI 管脚电压下降	1.105	1.14	1.175	
LBI 管脚偏置电流	I _{LBI}		- 100	0	100	纳安
上行阈值的温度系数	TC	-40°C to 85°C	- 100		100	ppm
下行阈值的温度系数	TC	-40°C to 85°C		- 800		ppm
LBI 到 LBO 延时	t1	LBI 管脚电压上升	30	60	100	毫秒
	t2	LBI 管脚电压下降		20		微秒
LBO 输出低电平	V _{OL}	VCC=2V, V _{LBI} = 0V I _{SINK} =1.5mA			0.3	伏特
		VCC=3V, V _{LBI} = 0V I _{SINK} =3.2mA			0.3	
		VCC=5V, V _{LBI} = 0V I _{SINK} =6mA			0.3	
LBO 输出高电平	V _{OH}	VCC=2V, V _{LBI} = 1.5V I _{SOURCE} =1.5mA	VCC-0.4			伏特
		VCC=3V, V _{LBI} = 1.5V I _{SOURCE} =3mA	VCC-0.4			
		VCC=5V, V _{LBI} = 1.5V I _{SOURCE} =5mA	VCC-0.4			

详细描述

CN301是一款极低功耗电压检测集成电路。如果LBI管脚电压低于CN301下行阈值, LBO在短暂延时后(典型值20us)输出低电平。如果LBI管脚电压高于CN301上行阈值, LBO在60ms延时后输出高电平。这个60ms的延迟能够过滤掉噪声或某些干扰引起的监控输出紊乱, 提高了系统的可靠性。上行阈值和下行阈值的差值是CN301比较器的迟滞, 该迟滞可以消除由于被检测电源噪声或者由于负载突变导致的电池电压不稳定而引起的检测输出紊乱。

CN301特别适合监控单节或多节锂离子电池, 多节碱性电池, 镍镉电池, 镍氢电池和多节铅酸电池电压。

CN301的工作时序如图3所示。

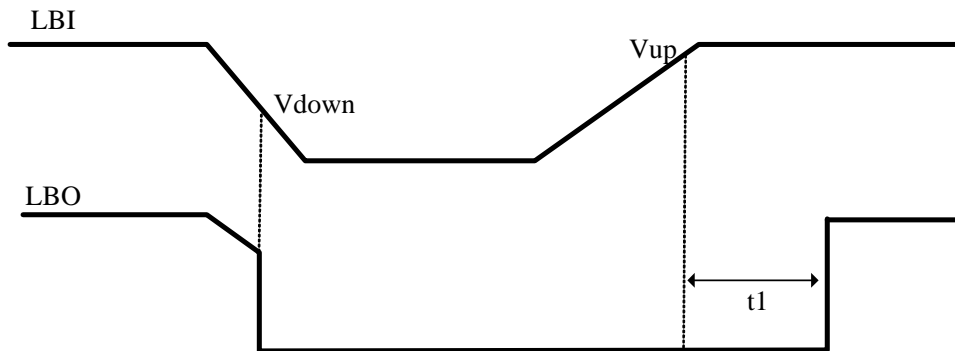


图 3 CN301 的工作时序

应用信息

R1和R2的选择

LBI管脚通过外部的电阻分压网络检测电池电压，如图1和图2所示。选择R1和R2的电阻值至关重要，需要权衡R1和R2消耗的电流和电压检测的精度。LBI管脚的漏电流会引起电压检测的误差。如果选用的分压电阻值比较大，误差可能会比较大。如果选用的分压电阻值比较小，误差可以忽略不计，但是分压电阻对电池的消耗比较大，会影响电池的使用时间。

LBO由低电平转到高电平对应的电池电压由下式决定：

$$VBAT = \frac{R1 + R2}{R2} \times V_{rth} + I_{LBI} \times R1$$

其中，

I_{LBI} 是流入LBI管脚的漏电流；

V_{rth} 是上行阈值。

如需要计算LBO由高电平转到低电平对应的电池电压，只要将上式中的 V_{rth} 换成下行阈值 V_{fth} 即可。

$I_{LBI} \times R1$ 项就是LBI管脚漏电流引起的误差，如果 $I_{LBI} = 5nA$ ， $R1 = 2M\Omega$ ，误差是10毫伏。

所以R1的最大值应该由所允许的最大误差决定，R1和R2的最小值应该由所允许的电池功耗决定。

添加一个外部电容增强电路的抗噪声能力

如果被检测的电压噪声比较严重，可以在被检测电压的正极和GND之间加一个0.1uF的电容，这个电容要尽量靠近CN301。在LBI和GND之间加一个电容(<1nF)也能够增强抗噪声能力。

LBI管脚电压的下降沿变化

CN301除了在上电，掉电和电压突变时在LBO管脚输出低电平外，还可以过滤LBI管脚短时间的负方向毛刺。当毛刺幅度增大时（即在CN301的下行阈值以下的幅度增大），则能滤除的毛刺宽度将减小。一般情况下，LBI管脚的毛刺低于下行阈值35mV并且持续10us或更短时间时，不会引起CN301的LBO管脚输出低电平。从LBI管脚到GND加一个旁路电容，可以进一步滤除毛刺的影响。

在VCC到GND接一个电阻使得VCC=0时输出仍然有效

当VCC电压降至1.15V以下时，CN301的LBO管脚不再吸收电流，变成开路状态，即为不确定状态。大多数的应用是不受影响的，因为大部分的应用在电压为1.15V时已经不能工作。如果需要在电源电压低于1.15V时LBO管脚处于确定状态，可在LBO管脚和GND之间连接一个电阻，如图4所示。电阻值的大小不是很关键，一般100K Ω 的电阻即可。

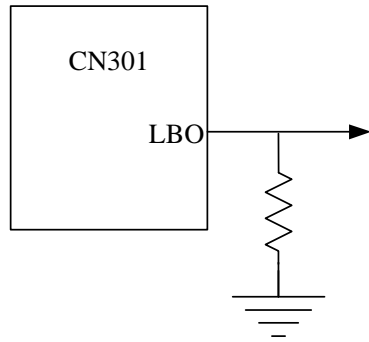


图4 使得VCC为0V时LBO保持输出有效

电池电压过低时CN301关断电池放电回路

有些应用要求用CN301检测电池的电压，然后根据电池电压的高低，决定是否继续向负载供电。当电池电压低于设定电压值时，表明电池电量亏损，需要关断电池到负载的放电回路。下面分四种情形加以说明。

- 情形1：电池最高电压小于6V，CN301控制NMOS晶体管

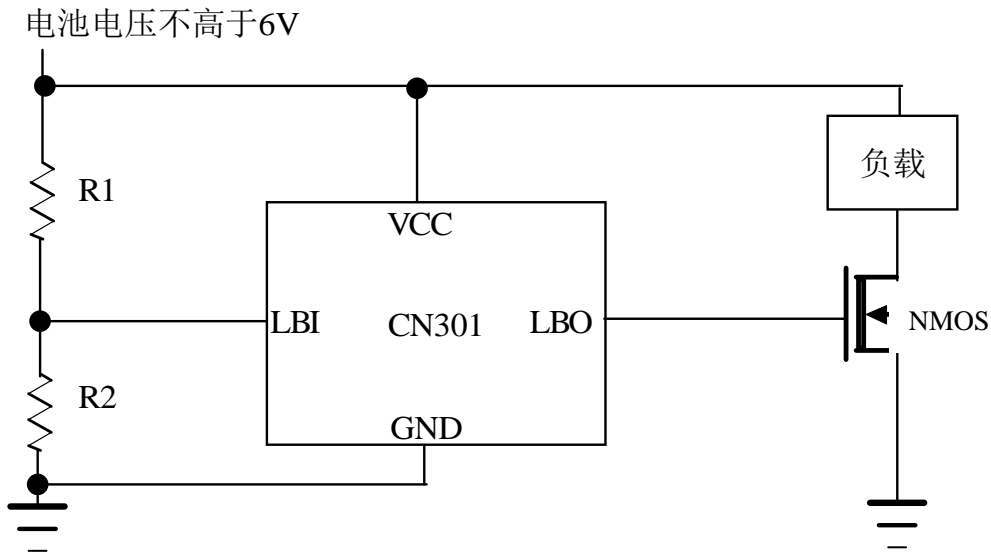


图5 电池最高电压小于6V，CN301控制NMOS晶体管

工作原理：

因为电池最高电压小于6V，CN301可以使用电池供电，利用电阻R1和R2设置电池低电压阈值。当电池电压低于设定的阈值时，LBO输出低电平，NMOS管关断，电池到负载的放电回路被关断，电池不能放电。注意，应根据负载电流的大小选择合适的NMOS晶体管的导通电阻。

- 情形2：电池最高电压大于6V，CN301控制NMOS晶体管

工作原理：

如果电池最高电压大于6V，CN301可以使用系统中1.9V至6V的电源供电，同样利用电阻R1和R2设置电池的低电压阈值。当电池电压低于设定的阈值时，LBO输出低电平，NMOS管关断，电池到负载的放电回路被关断，电池不能放电。注意，应根据负载电流的大小选择合适的NMOS晶体管的导通电阻。

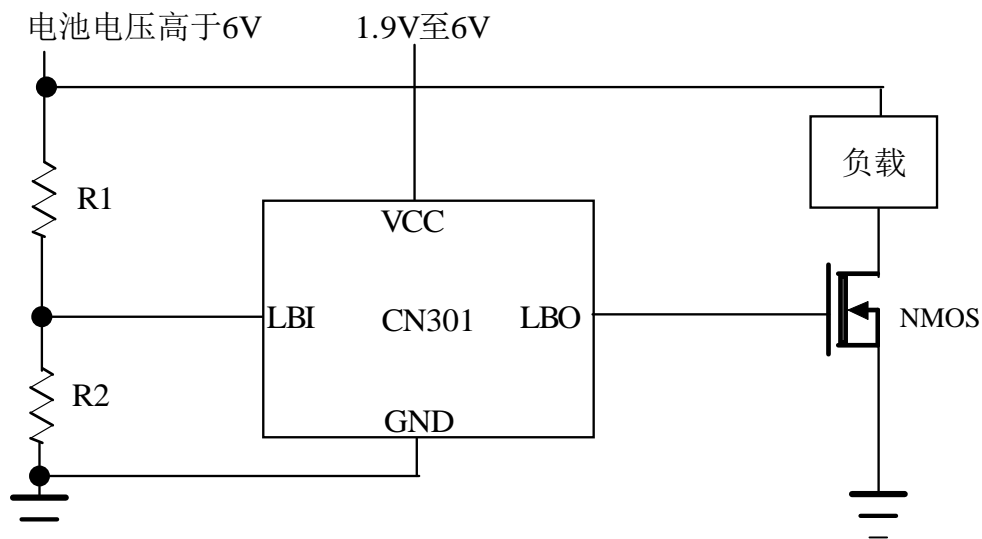


图6 电池最高电压大于6V，CN301控制NMOS晶体管

- 情形3：电池最高电压小于6V，CN301控制PMOS晶体管

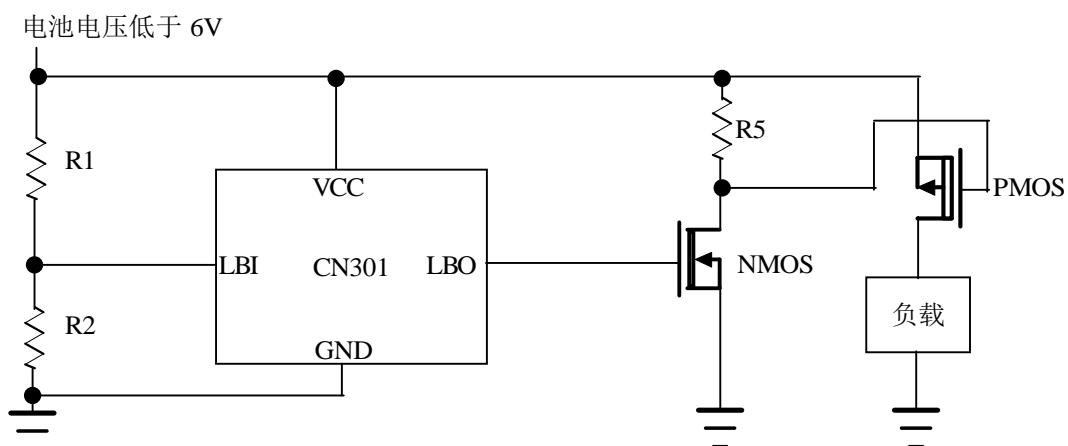


图7 电池最高电压低于6V，CN301控制PMOS晶体管

工作原理：

因为电池最高电压小于6V，CN301可以使用电池供电，利用电阻R1和R2设置电池低电压阈值。当电池电压低于设定的阈值时，LBO输出低电平，NMOS管关断，PMOS管栅极电平拉高，PMOS管关断电池到负载的放电回路，电池不能放电。注意，应根据负载电流的大小选择合适的PMOS晶体管的导通电阻。

- 情形4：电池最高电压大于6V，CN301控制PMOS晶体管

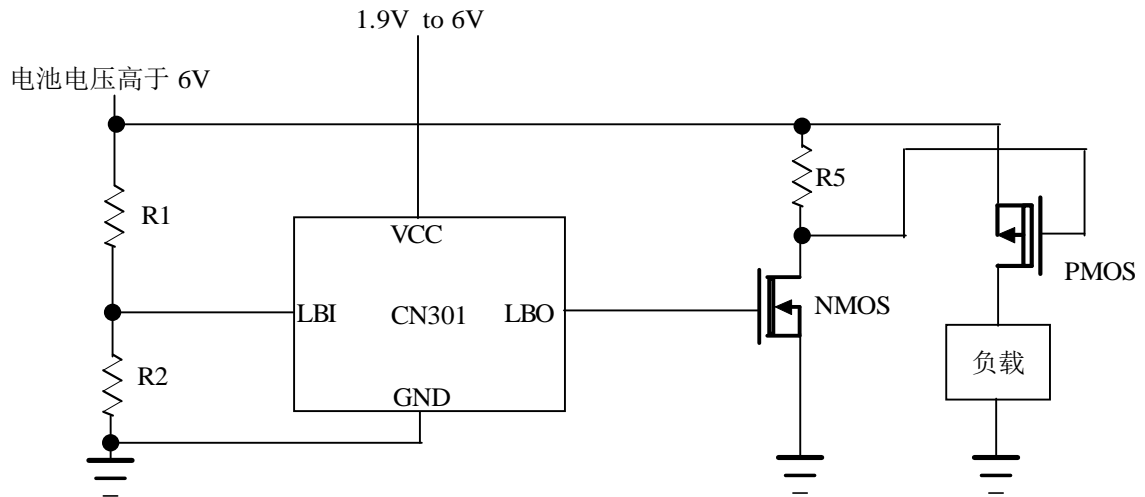


图8 电池最高电压高于6V，CN301控制PMOS晶体管

工作原理：

如果电池最高电压大于6V，CN301可以使用系统中1.9V至6V的电源供电，同样利用电阻R1和R2设置电池的低电压阈值。当电池电压低于设定的阈值时，LBO输出低电平，NMOS管关断，PMOS管栅极电平被拉高，PMOS管关断电池到负载的放电回路，电池不能放电。注意，应根据负载电流的大小选择合适的PMOS晶体管的导通电阻。

电池最高电压大于6V，CN301工作电源的选择

如果电池最高电压大于6V，CN301不能直接用电池供电，此时可以按照下列顺序为CN301选择电源：

- (1) 系统中电压在1.9V到6V的电源
- (2) 用两个电阻分压为CN301供电

因为CN301的工作电流只有1.8微安，所以可以用两个电阻分压输出作为CN301的电源，如图9所示。

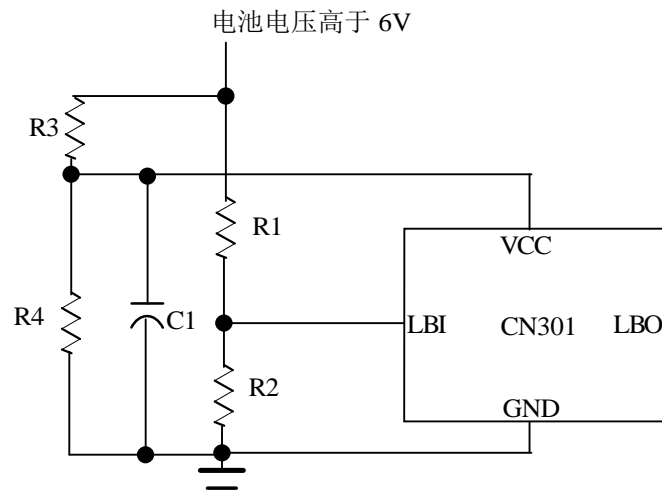
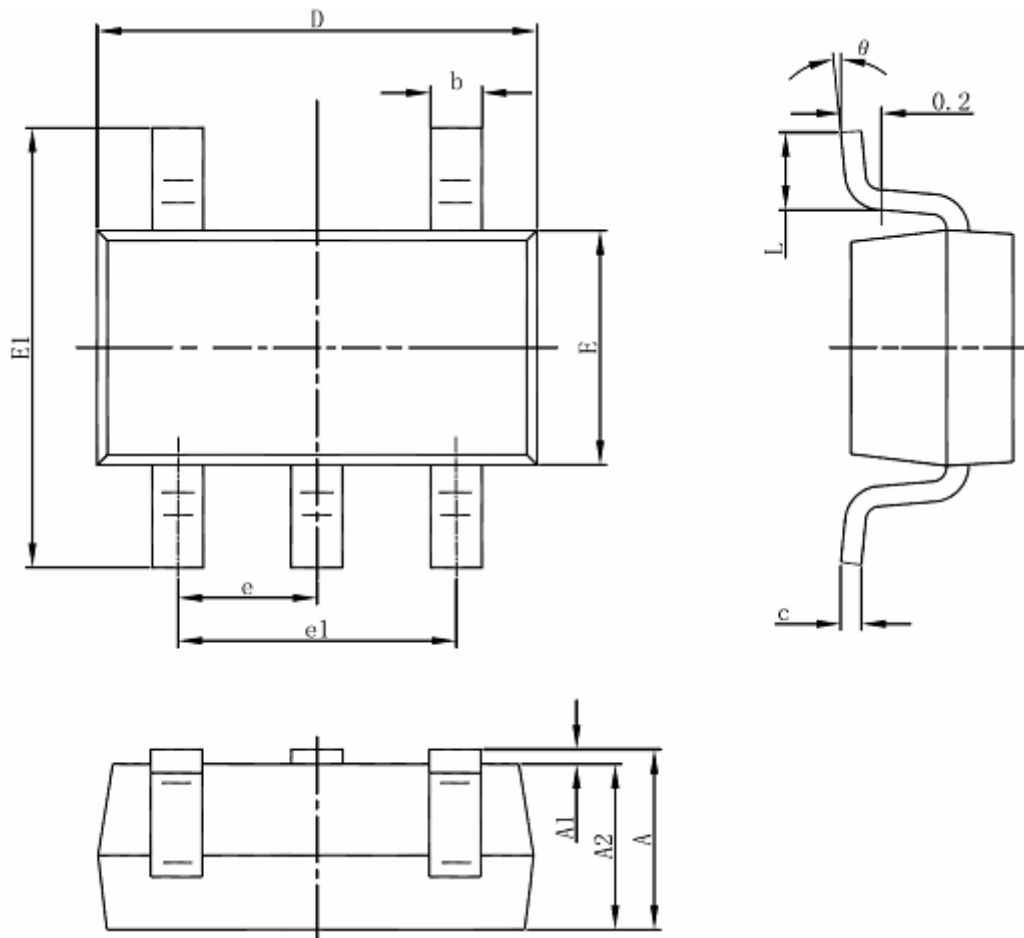


图9 利用两个电阻分压为CN301供电

电阻的选择需要满足下面两个条件：

- (1) 在电池正常工作电压范围内，两个电阻的分压输出应在1.9V到6V之间
- (2) 在电池正常工作电压范围内，电阻R3的电流要大于4微安，但是也不能过大，否则电阻R3和R4对电池的消耗电流过大，影响电池的使用时间。

封装信息---SOT23-5



Symbol	Dimensions In Millimeters		Dimensions In Inches	
	Min	Max	Min	Max
A	1.050	1.250	0.041	0.049
A1	0.000	0.100	0.000	0.004
A2	1.050	1.150	0.041	0.045
b	0.300	0.500	0.012	0.020
c	0.100	0.200	0.004	0.008
D	2.820	3.020	0.111	0.119
E	1.500	1.700	0.059	0.067
E1	2.650	2.950	0.104	0.116
e	0.950(BSC)		0.037(BSC)	
e1	1.800	2.000	0.071	0.079
L	0.300	0.600	0.012	0.024
θ	0°	8°	0°	8°

本文中所描述的电路仅供参考,上海如韵电子有限公司对使用本文中所描述的电路不承担任何责任。上海如韵电子有限公司保留对器件的设计或者器件的技术规格书随时做出修改而不特别通知的权利。

X-ON Electronics

Largest Supplier of Electrical and Electronic Components

Click to view similar products for [Battery Management](#) category:

Click to view products by [Consonance](#) manufacturer:

Other Similar products are found below :

[VN5R003HTR-E](#) [NCP1855FCCT1G](#) [FAN54063UCX](#) [NCP367DPMUEBTBG](#) [LC05132C01NMTTTG](#) [ISL78714ANZ](#) [CM1104-EH](#)
[CM1104-DBB](#) [CM1104-MBB](#) [XC6801A421MR-G](#) [ISL95521BHRZ](#) [ISL95521BIRZ](#) [MP2639AGR-P](#) [S-82D1AAE-A8T2U7](#) [S-82D1AAA-](#)
[A8T2U7](#) [S-8224ABA-I8T1U](#) [MC33772CTA1AE](#) [MC33772CTC0AE](#) [BQ28Z610DRZR-R1](#) [MCP73832-4ADI/MC](#) [MCP73832T-2DCIMC](#)
[MCP73833T-AMIMF](#) [MCP73833T-AMI/UN](#) [MCP73838-NVI/MF](#) [MCP73213-A6BI/MF](#) [MCP73831-2ACI/MC](#) [MCP73831T-2ATIMC](#)
[MCP73832-2ACI/MC](#) [MCP73832T-3ACIMC](#) [MCP73833T-FCI/MF](#) [MCP73853-IML](#) [BQ25895RTWR](#) [BQ29704DSER](#) [BQ78Z100DRZR](#)
[ISL78610ANZ](#) [FAN5403UCX](#) [NCP367DPMUECTBG](#) [FAN54015BUCX](#) [MAX8934BETI+](#) [BQ24311DSGR](#) [BQ25100HYFPR](#)
[BQ29707DSER](#) [MAX17048G+T10](#) [BQ24130RHRLR](#) [BQ25120AYFPR](#) [BQ29703DSER](#) [BQ771807DPJR](#) [BQ25120AYFPT](#)
[MAX17055ETB+T](#) [MAX17710GB+T](#)