

## 低功耗，双通道电压检测集成电路

### CN303

#### 概述

CN303是一款双通道电压检测集成电路，内部有两个高精度电压比较器。特别适合单节或多节锂电池，多节碱性电池，镍镉电池，镍氢电池和多节铅酸电池的电压检测。

CN303检测电压阈值精度为 $\pm 2\%$ ，比较器迟滞为7.5%，迟滞可以消除由于被检测电压的扰动或者由于负载突变导致的电压不稳定而引起的检测输出紊乱。CN303有两个输入端，都可以通过外部电阻分压网络设置检测电压。当IN1

(IN2) 电压高于比较器的上升阈值时，OUT1 (OUT2) 输出高电平；当IN1 (IN2) 电压低于比较器的下降阈值时，OUT1 (OUT2) 输出低电平。

CN303静态工作电流典型值为11 $\mu$ A，输出类型为CMOS输出。

CN303采用6管脚SOT23封装，工作环境温度范围为 $-40^{\circ}\text{C} \sim +85^{\circ}\text{C}$ 。

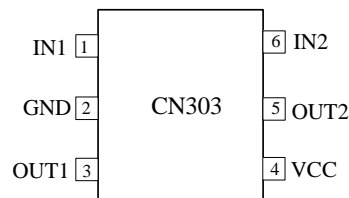
#### 应用

- 电池供电系统
- 多节电池电压检测
- 机顶盒
- DSP，微控制器
- 手机，掌上电脑等

#### 特点

- 双通道，低功耗，高精度电压比较器
- 阈值检测精度： $\pm 2\%$
- 7.5%比较器迟滞消除了检测输出紊乱
- CMOS输出可以驱动LED或单片机接口
- $V_{CC}=3.7\text{V}$ 时，工作电流11 $\mu$ A
- 对短时间电压突降过滤功能
- 工作环境温度范围： $-40^{\circ}\text{C}$  到  $+85^{\circ}\text{C}$
- 采用6管脚SOT23封装
- 产品无铅，满足rohs指令，不含卤素

#### 管脚排列图



## 典型应用电路

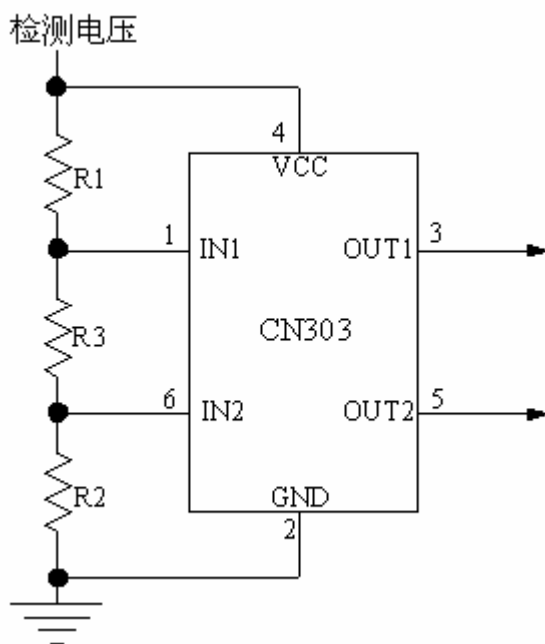


图 1 检测两个电压点

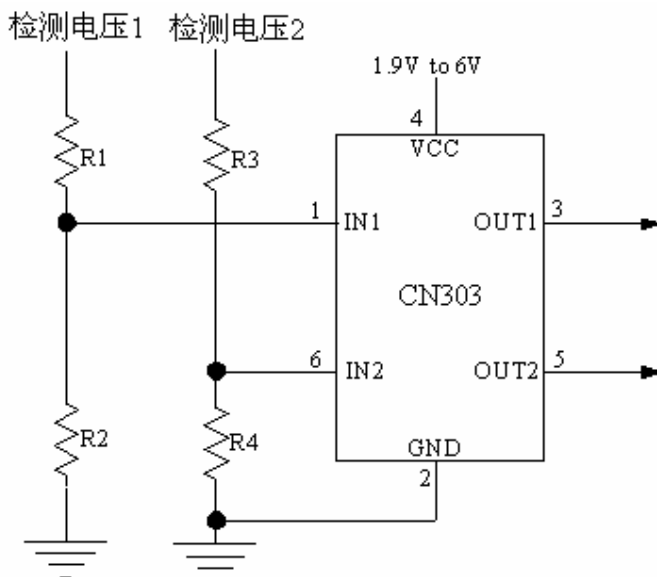


图 2 检测两个独立的电压

## 订购信息

型号	封装	包装	工作环境温度范围
CN303	SOT23-6	编带, 盘装, 3000 只/盘	-40°C 到 85°C

## 原理框图

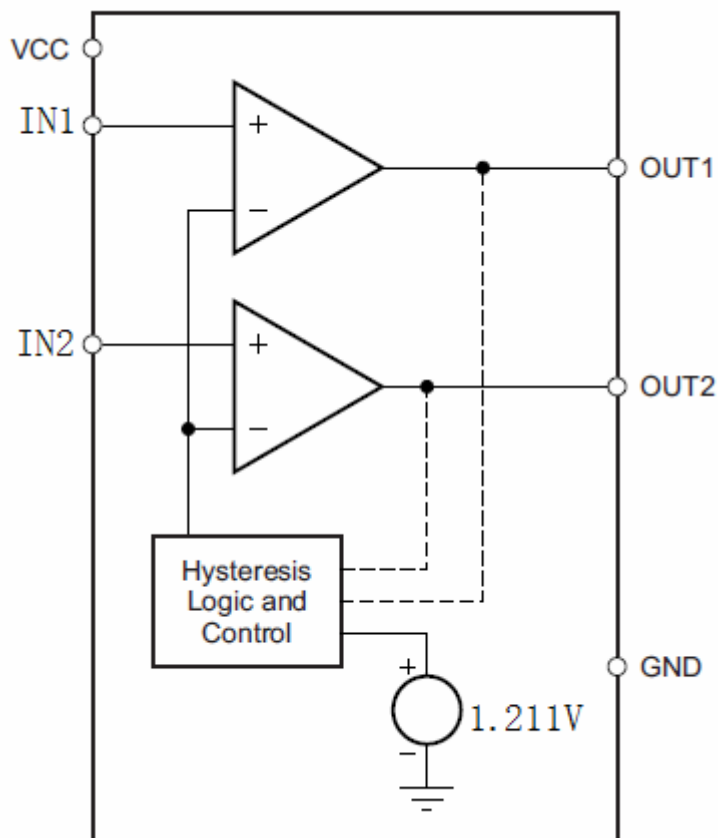


图3 原理框图

## 管脚描述

管脚序号	符号	功能描述
1	IN1	电压检测输入端 1。通常 IN1 管脚需接到外部电阻分压网络以检测电压。
2	GND	电源地。
3	OUT1	电压检测输出端 1。CMOS 输出。当 IN1 管脚电压大于上升阈值时，OUT1 管脚输出高电平；当 IN1 管脚电压比下降阈值低 7.5% 时，OUT1 管脚输出低电平。
4	VCC	电源正输入端。此管脚是内部电路的电源输入端。
5	OUT2	电压检测输出端 2。CMOS 输出。当 IN2 管脚电压大于上升阈值时，OUT2 管脚输出高电平；当 IN2 管脚电压比下降阈值低 7.5%)，OUT2 管脚输出低电平。
6	IN2	电压检测输入端 2。通常 IN2 管脚需接到外部电阻分压网络以检测电压。

# 如韵电子 CONSONANCE

## 极限参数

管脚电压 (相对于地)	热阻.....300°C/W
VCC,IN1,IN2.....-0.3V ~ +6.5V	工作环境温度.....-40 to +85°C
OUT1,OUT2.....-0.3V ~ VCC	存储温度.....-65 to +150°C
输入/输出电流	焊接温度 (10s) ..... +260°C
所有管脚.....20mA	

超出以上所列的极限参数，可能造成器件的永久损坏。以上给出的仅仅是极限范围，在这样的极限条件下工作，器件的技术指标将得不到保证，长期在这种条件下工作还会影响器件的可靠性。

## 电气参数

(除非另外说明，VCC=3V, TA=-40°C 到 85°C，典型值是在 25°C 下测得)

参数	符号	测试条件	最小	典型值	最大	单位
输入电压范围	VCC		1.9		6	伏特
工作电流	IVCC	VCC=1.8V	5	10	15	微安
		VCC=3.0V	6	11	16	
		VCC=5.0V	7	12	17	
IN1 上升阈值	VRTH1	IN1 电压上升	1.187	1.211	1.235	伏特
IN1 下降阈值	VFTH1	IN1 电压下降	1.09	1.12	1.15	
IN2 上升阈值	VRTH2	IN2 电压上升	1.187	1.211	1.235	
IN2 下降阈值	VFTH2	IN2 电压下降	1.09	1.12	1.15	
IN1 管脚漏电流	IIN1		-100	0	100	纳安
IN2 管脚漏电流	IIN2		-100	0	100	
IN1 到 OUT1 延时	tPD1	30mV 过驱动		15		微秒
IN2 到 OUT2 延时	tPD2	30mV 过驱动		15		
OUT1 和 OUT2 输出低电压	VOL	VCC=2V, ISINK=1.5mA	0.3			伏特
		VCC=3V, ISINK=3.2mA			0.3	
		VCC=5V, ISINK=6mA			0.3	
OUT1 和 OUT2 输出高电压	VOH	VCC=2V, ISOURCE=1.5mA	VCC-0.4			伏特
		VCC=3V, ISOURCE=3mA	VCC-0.4			
		VCC=5V, VLBI=1.5V ISOURCE=5mA	VCC-0.4			
上电延时			2.5			毫秒

注：为保证输出正确状态，VCC 必须大于 1.9V 超过上电延时时间。

## 详细描述

CN303是一款双通道电压检测集成电路，内部有两个高精度电压比较器。芯片内部包括两个电压比较器，带隙基准源和迟滞控制电路等。

如果IN1(IN2)管脚电压高于CN303上行阈值 $V_{RTH}$ ，在短暂延时（典型值15us）后，OUT1(OUT2)输出高电平。如果IN1(IN2)管脚电压低于CN303下行阈值 $V_{FTH}$ ，在短暂延时（典型值15us）后，OUT1(OUT2)输出低电平。上行阈值和下行阈值的差值是CN303比较器的迟滞，该迟滞可以消除由于被检测电源噪声或者由于负载突变导致的电池电压不稳定而引起的检测输出紊乱。CN303的迟滞为上行阈值的7.5%。CN303可以检测两个电压点或者两个独立的电压源，适合检测单节或多节锂离子电池，多节碱性电池，镍镉电池，镍氢电池和多节铅酸电池电压。

CN303特别适合适合于一个比较器检测电池电量报警电压，另外一个比较器检测电池关断电压。

CN303的工作原理如图4所示。

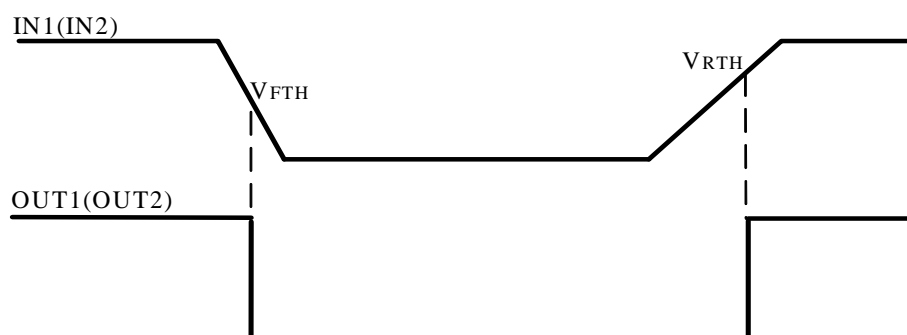


图4 CN303 的工作原理

## 应用信息

### 分压电阻的选择

在图1和图2中，IN1和IN2管脚通过外部电阻分压网络检测电压。选择电阻值至关重要，需要权衡电阻消耗的电流和电压检测的精度。IN1和IN2管脚的漏电流流经分压电阻会引起误差。如果选用的分压电阻值非常大，误差可能会比较大。如果选用的分压电阻值非常小，误差可以忽略不计，但是分压电阻对被检测电压的电流消耗比较大，如果被检测电压源是电池，那么会影响电池的使用时间。

IN1（IN2）管脚漏电流最大为100纳安。

### 增加一个外部电容以增强抗干扰能力

如果被检测的电压扰动比较严重，可以在被检测电压的正极和GND之间加一个0.1uF的电容，这个电容要尽量靠近CN303。对于负载电流变化比较大的应用，在IN1，IN2和GND之间加一个电容(<1nF)也能够增强抗干扰能力。

### IN1和IN2管脚电压的短时间下降

CN303除了在上电，掉电和电压突变时在OUT1和OUT2管脚输出低电平外，还可以过滤IN1和IN2管脚短时间的电压下降（负向毛刺）。当短时间电压低于下行阈值的幅度越大，则能滤除的负向毛刺持续时间将减小。一般情况下，IN1（IN2）管脚的负向毛刺低于下行阈值20mV并且持续5us或更短时间时，不会引起CN303的OUT1和OUT2管脚输出低电平。从IN1和IN2管脚到GND加一个旁路电容，可以进一步滤除负向毛刺的影响。

## 关于CN303的工作电源

CN303的工作电压范围是1.9V到6V，当被检测电压在此范围内或者系统中有此范围内的电压时，可以直接用来给CN303供电。否则可以采用图5所示的电路产生一个为CN303供电的电源。在图5中，电阻R4和R5产生一个在1.9V到6V之间的电压。在选择R4和R5的电阻值时，应保证流过R4的电流大于20微安，同时R4和R5也不能消耗过多的电源电流。C1的电容值可以选择1uF。

任何情况下，施加到VCC管脚的电压不能大于6V。

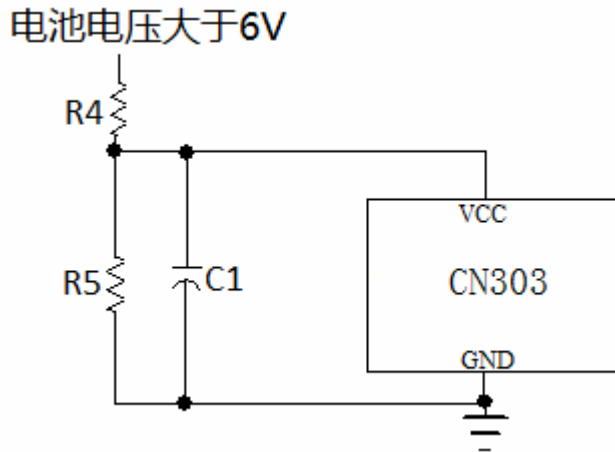


图5 通过电阻分压产生CN303工作电源

## 使用两个CN303实现四路监测输出

使用两个CN303集成电路可以实现四路监测输出，如图6所示：

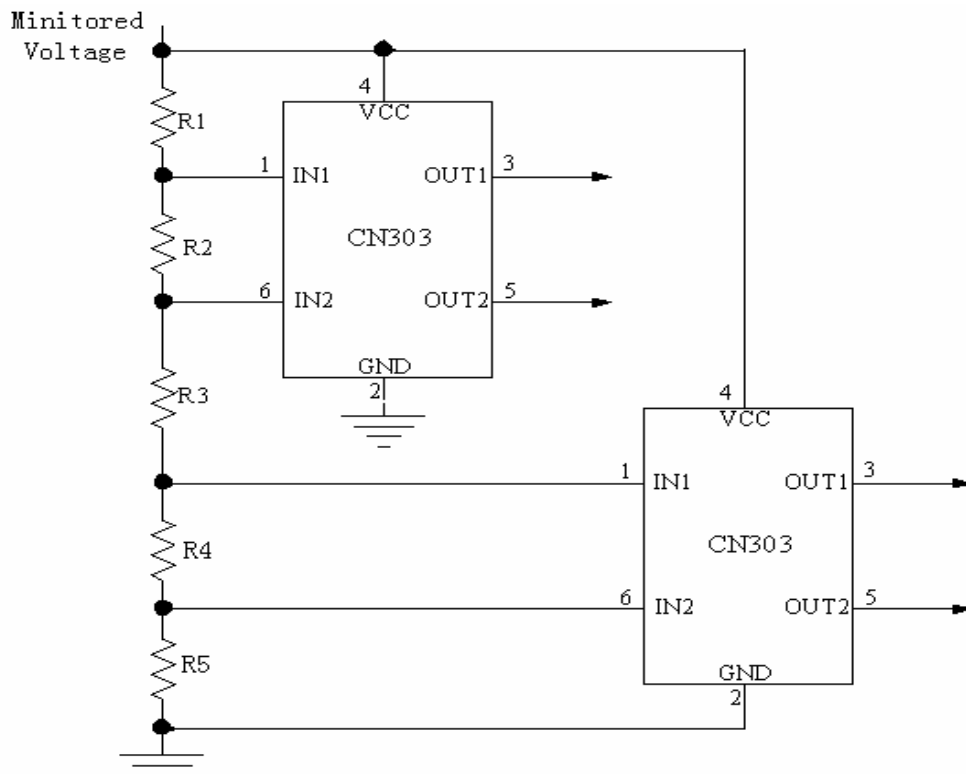
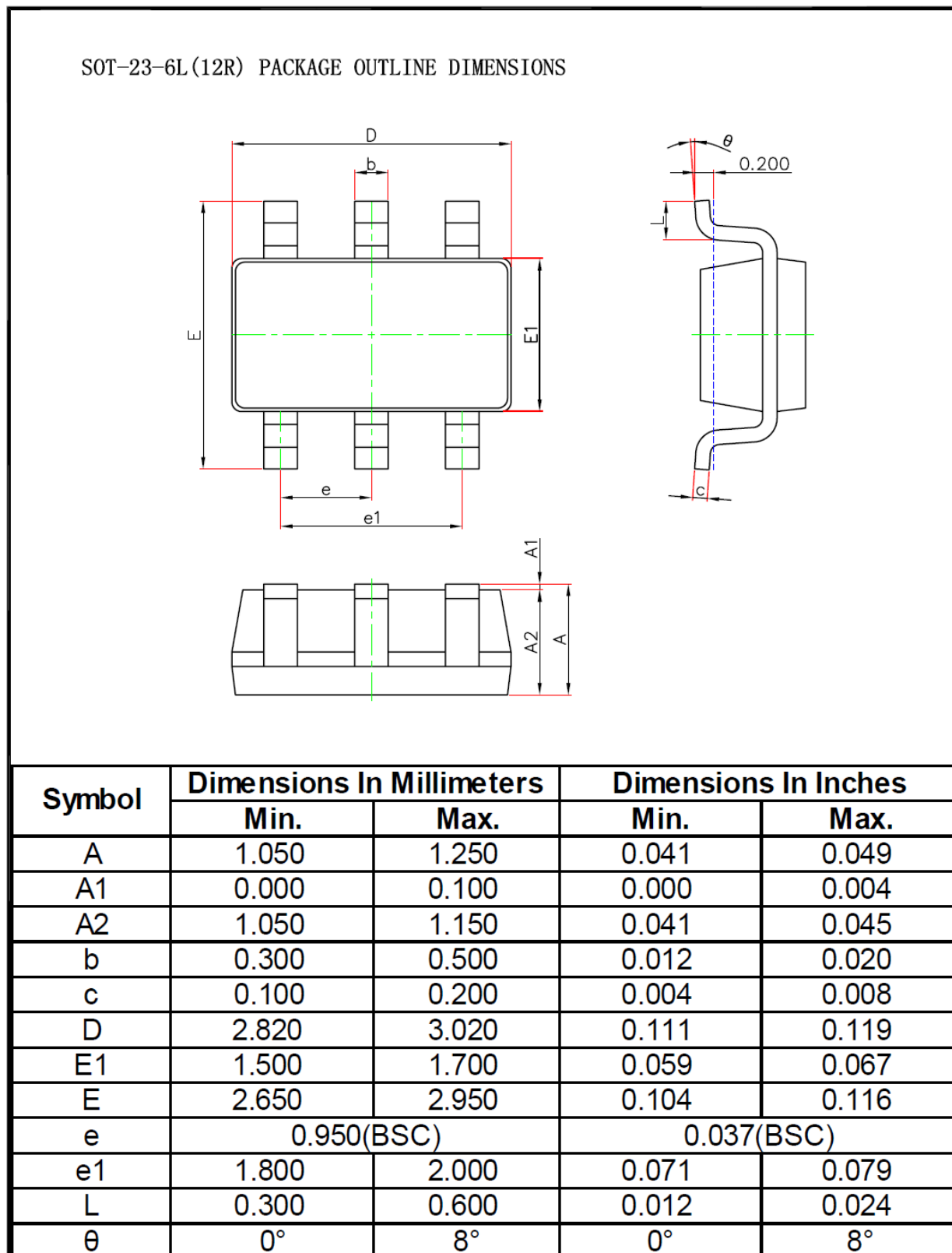


图6 利用两个CN303实现四路监测输出

## 封装信息 (SOT23-6)



本文中所描述的电路仅供参考，上海如韵电子有限公司对使用本文中所描述的电路不承担任何责任。上海如韵电子有限公司保留对器件的设计或者器件的技术规格书随时做出修改而不特别通知的权利。

## X-ON Electronics

Largest Supplier of Electrical and Electronic Components

*Click to view similar products for [Battery Management](#) category:*

*Click to view products by [Consonance](#) manufacturer:*

Other Similar products are found below :

[VN5R003HTR-E](#) [NCP1855FCCT1G](#) [FAN54063UCX](#) [NCP367DPMUEBTBG](#) [LC05132C01NMTTTG](#) [ISL78714ANZ](#) [CM1104-EH](#)  
[CM1104-DBB](#) [CM1104-MBB](#) [XC6801A421MR-G](#) [ISL95521BHRZ](#) [ISL95521BIRZ](#) [MP2639AGR-P](#) [S-82D1AAE-A8T2U7](#) [S-82D1AAA-](#)  
[A8T2U7](#) [S-8224ABA-I8T1U](#) [MC33772CTA1AE](#) [MC33772CTC0AE](#) [BQ28Z610DRZR-R1](#) [MCP73832-4ADI/MC](#) [MCP73832T-2DCIMC](#)  
[MCP73833T-AMIMF](#) [MCP73833T-AMI/UN](#) [MCP73838-NVI/MF](#) [MCP73213-A6BI/MF](#) [MCP73831-2ACI/MC](#) [MCP73831T-2ATIMC](#)  
[MCP73832-2ACI/MC](#) [MCP73832T-3ACIMC](#) [MCP73833T-FCI/MF](#) [MCP73853-IML](#) [BQ25895RTWR](#) [BQ29704DSER](#) [BQ78Z100DRZR](#)  
[ISL78610ANZ](#) [FAN5403UCX](#) [NCP367DPMUECTBG](#) [FAN54015BUCX](#) [MAX8934BETI+](#) [BQ24311DSGR](#) [BQ25100HYFPR](#)  
[BQ29707DSER](#) [MAX17048G+T10](#) [BQ24130RHRLR](#) [BQ25120AYFPR](#) [BQ29703DSER](#) [BQ771807DPJR](#) [BQ25120AYFPT](#)  
[MAX17055ETB+T](#) [MAX17710GB+T](#)