

PFM 升压型多节电池充电控制集成电路

CN3305

概述:

CN3305是一款工作于2.7V到6.5V的PFM升压型多节电池充电控制集成电路。CN3305采用恒流和准恒压模式(Quasi-CV™)对电池进行充电管理,内部集成有基准电压源,电感电流检测单元,控制电路和片外场效应晶体管驱动电路等,具有外部元件少,电路简单等优点。

当接通输入电源后, CN3305进入充电状态, 控制片外N沟道MOSFET导通, 电感电流上升, 当上升到外部电流检测电阻设置的上限时, 片外N沟道MOSFET截止, 电感电流下降, 电感中的能量转移到电池中。当电感电流下降到外部电流检测电阻设置的下限时, 片外N沟道MOSFET再次导通, 如此循环。当FB管脚电压第一次达到内部设置的1.205V(典型值)时, CN3305进入准恒压充电模式, 以较小电流对电池充电。只有当FB管脚电压第二次达到1.205V时, 充电过程才结束, 片外N沟道MOSFET保持截止状态。当FB管脚电压下降到再充电阈值时, CN3305再次进入充电状态。CN3305最高工作频率可达1MHz, 工作温度范围从-40°C到+85°C。

当电池电压低于输入电压或电池短路时, CN3305在片外N沟道MOSFET和P沟道MOSFET的共同作用下, 用较小电流继续对电池充电, 对电池起到保护作用。

其他功能包括CMOS状态指示输出端等。

CN3305采用8管脚的SOP8封装。

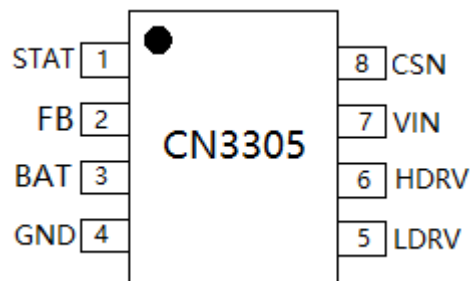
应用:

- 多节电池充电控制
- 适用于锂电池, 磷酸铁锂电池和铅酸电池等充电控制应用
- 各种小家电
- POS机, 音响等
- 独立充电器

特点:

- 输入电压范围: 2.7V 到 6.5V
- 工作电流: 280微安@VIN=5V
- 电感电流检测
- 高达1MHz开关频率
- 准恒压充电模式补偿电池内阻和电池连接线电阻产生的电压损失
- 自动再充电功能
- 高达35W输出功率
- 当电池电压低于输入电压或者电池短路时, 以较小电流充电。
- 输入电源的自适应功能
- 电池端过压保护
- 状态指示输出
- 工作温度范围: -40°C到85°C
- 适用于锂电池, 磷酸铁锂电池和铅酸电池等
- 8管脚SOP8封装
- 产品无铅, 满足rohs指令要求, 不含卤素

管脚排列图:



注: Quasi-CV 是如韵电子注册商标

典型应用电路:

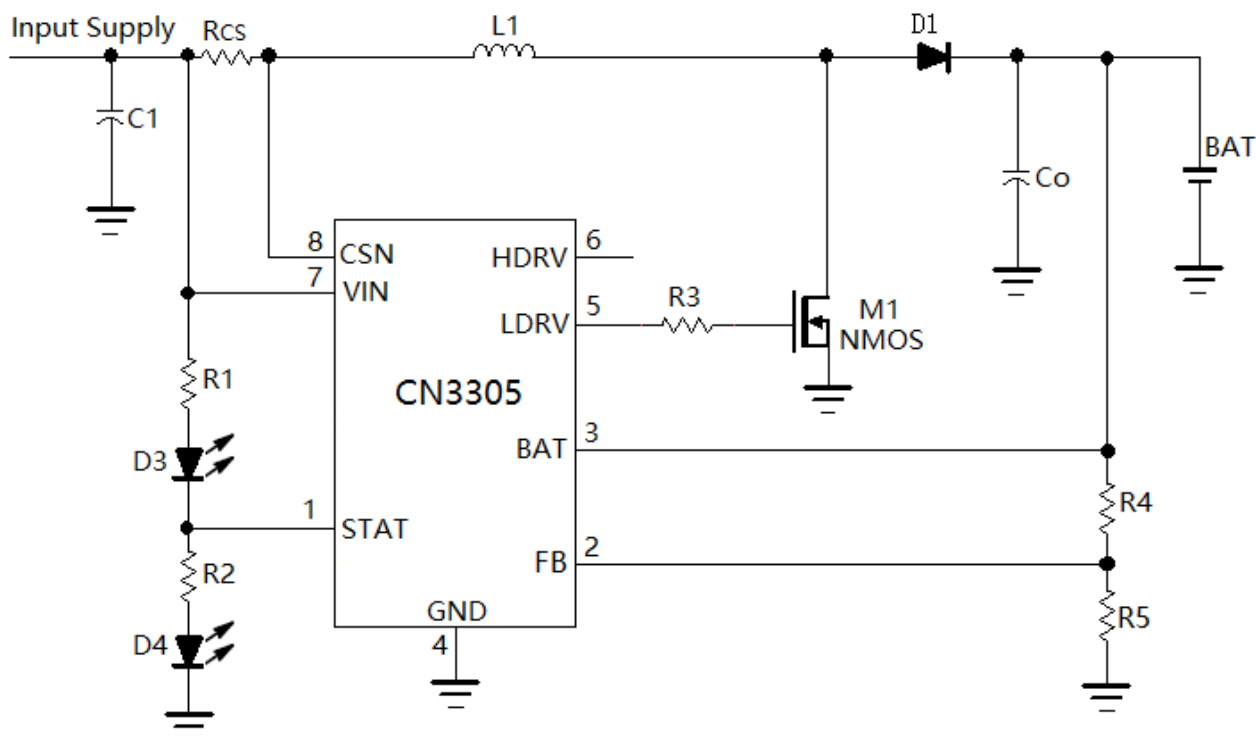


图 1 典型应用电路(不考虑电池电压过低或电池短路保护)

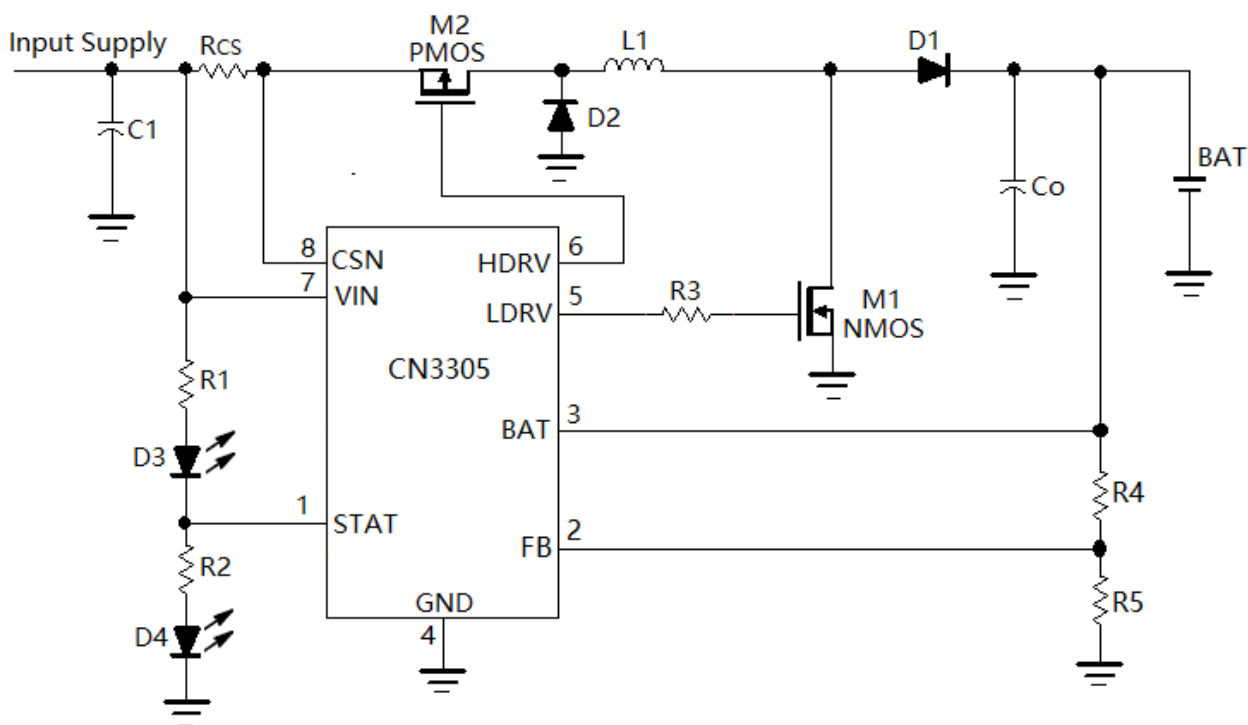


图 2 典型应用电路(电池电压过低或电池短路保护)

订购信息:

器件型号	封装形式	包装	工作环境温度
CN3305	SOP-8	盘装, 每盘 4000 只	-40°C 到 85°C

功能框图:

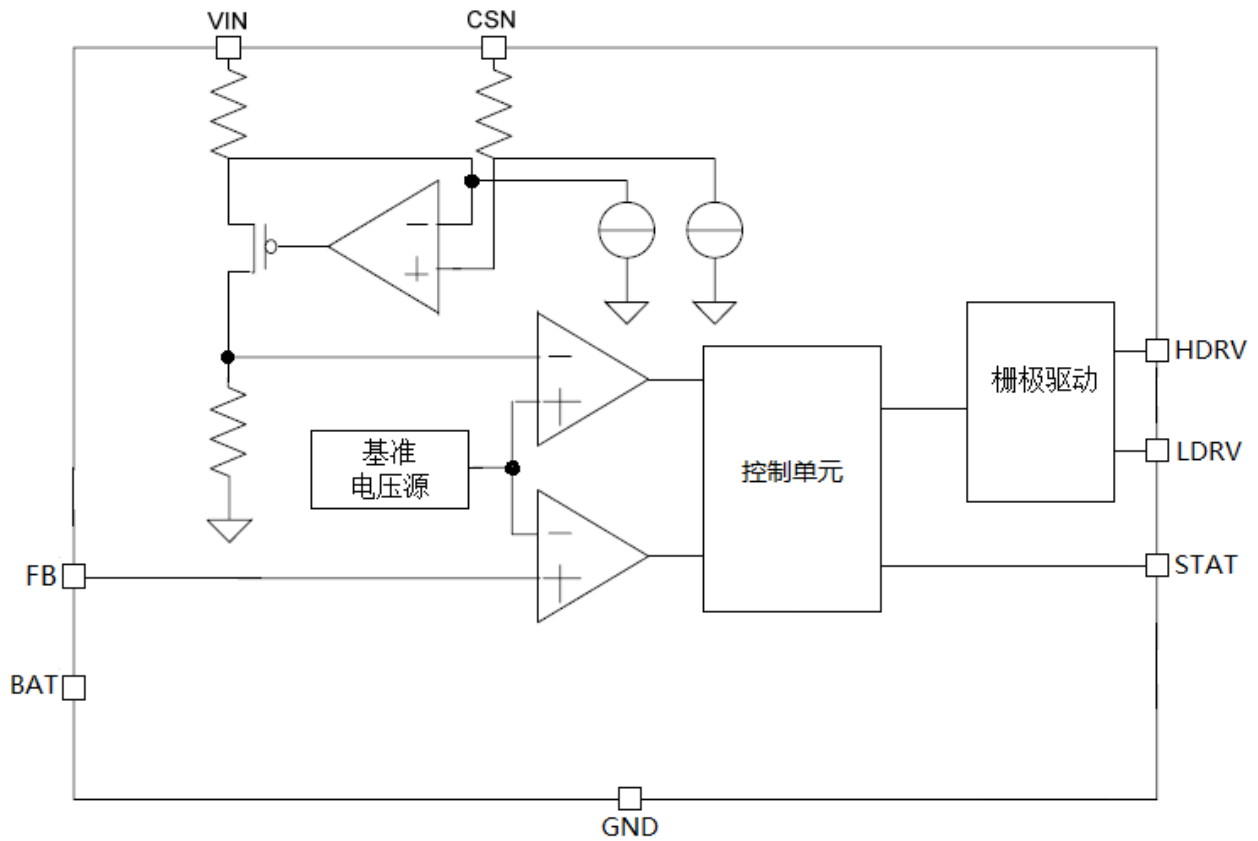


图 3 功能框图

管脚描述:

序号	名称	功能描述
1	STAT	充电状态指示输出端。 CMOS输出端，当此管脚为高电平时，表示充电器处于充电状态；当此管脚为低电平时，表示充电器处于充电结束状态。
2	FB	电池电压反馈端。 此管脚连接到外部电阻分压网络，电池电压通过此管脚反馈到CN3305内部电路。此管脚电压决定了CN3305所处的状态。
3	BAT	电池电压反馈输入端。 此管脚直接连接到电池正极以检测电池电压。
4	GND	电源地。 输入电源和电池的负极。
5	LDRV	片外N沟道功率管栅极驱动端。 连接到外部N沟道场效应晶体管(MOSFET)的栅极。
6	HDRV	片外P沟道功率管栅极驱动端。 连接到外部P沟道场效应晶体管(MOSFET)的栅极。 当不需要考虑电池电压过低保护或者电池端短路保护时，不需要使用外部的P沟道场效应晶体管，此管脚悬空即可。
7	VIN	电源正输入端。 VIN管脚为CN3305内部电路提供工作电源，同时也是电感电流(输入电流)检测的正输入端。
8	CSN	电感电流检测负输入端。 在VIN管脚和CSN管脚之间接一个电流检测电阻 R_{CS} ，用以检测电感电流(输入电流)。正常工作时，(VIN-CSN)的上限为125毫伏(典型值)，下限为85毫伏(典型值)。

极限参数

VIN, CSN 和 FB 管脚电压.....	-0.3V to 7.0V	最大结温.....	150°C
BAT 管脚电压.....	-0.3V to 18V	工作温度范围.....	-40°C to 85°C
CSN 与 VIN 管脚电压.....	-0.3V to 0.3V	存储温度.....	-65°C to 150°C
STAT, LDRV 和 HDRV 管脚电压..	-0.3V to VIN	焊接温度(10 秒).....	260°C

超出以上所列的极限参数可能造成器件的永久损坏。以上给出的仅仅是极限范围，在这样的极限条件下工作，器件的技术指标将得不到保证，长期在这种条件下还会影响器件的可靠性。

电气参数:

(VIN = 5V, TA = -40°C to +85°C, 典型值在 TA = +25°C 时测得, 除非另有说明。)

参数	符号	测试条件	最小	典型	最大	单位	
输入电压范围	VIN		2.7		6.5	伏特	
工作电流	IVIN	V _{FB} = 1.5V, No Switching	200	280	360	微安	
开关频率	f _{SW}		200		1000	KHz	
电感电流检测比较器							
检测电压高端阈值	V _{CSHI}	恒流	(VIN - V _{CSN}) 从0V上升, 直到		113	123	毫伏
		准恒压	V _{LDRV} < 0.5V		65	75	
检测电压低端阈值	V _{CSLO}	恒流	(VIN - V _{CSN}) 从0.2V下降, 直到		77	87	毫伏
		准恒压	V _{LDRV} > (VCC - 0.5V)		32	42	
输出高电平传输延时	t _{DPDH}	(VIN - V _{CSN}): 0.15V到0.075V		72		纳秒	
输出低电平传输延时	t _{DPDL}	(VIN - V _{CSN}): 0.06V到0.135V		66		纳秒	
CSN管脚输入电流	I _{CSN}				1	微安	
BAT管脚							
BAT管脚电阻	R _{BAT}		1.7	2.1	2.5	兆欧	
FB管脚							
FB管脚充电终止电压	V _{term}	FB管脚电压上升	1.193	1.205	1.217	伏特	
FB管脚再充电阈值	V _{rech}	FB管脚电压下降	1.146	1.161	1.176	伏特	
FB管脚电流	I _{FB}		-100	0	100	纳安	
FB管脚过压保护阈值	V _{OV}	FB管脚电压上升	1.265	1.285	1.305	伏特	
FB管脚过压释放阈值	V _{OVRLS}	FB管脚电压下降	1.215	1.235	1.255		
LDRV管脚							
LDRV管脚输出电流		V _{CSN} = VIN, V _{DRV} = 0.5 × VCC		0.65		安培	
LDRV管脚下拉电流		V _{CSN} = VIN - 0.2V, V _{LDRV} = 0.5 × VCC		0.65		安培	
LDRV输出高电平	V _{OH}	I _{LDRV} = 5mA	VCC - 0.3			伏特	
LDRV输出低电平	V _{OL}	I _{LDRV} = -5mA			0.3	伏特	
HDRV管脚							
HDRV管脚输出电流		V _{CSN} = VIN, V _{DRV} = 0.5 × VCC		0.8		安培	
HDRV管脚下拉电流		V _{CSN} = VIN - 0.2V, V _{HDRV} = 0.5 × VCC		0.8		安培	
HDRV输出高电平	V _{OH}	I _{HDRV} = 5mA	VCC - 0.3			伏特	
HDRV输出低电平	V _{OL}	I _{HDRV} = -5mA			0.3	伏特	
STAT管脚							
下拉电流	I _{SINK}	V _{STAT} = 0.3V, 结束模式		10		mA	
输出电流	I _{SRC}	V _{STAT} = 4.7V, 充电模式		10		mA	

详细描述:

CN3305是一款PFM升压型多节电池充电控制集成电路。CN3305输入电压范围2.7V到6.5V，内部集成有基准电压源，电感电流检测单元，电池电压检测电路，输出过压保护电路，电池电压过低保护单元，控制单元和片外场效应晶体管驱动电路等，非常适合5V输入，非常适合多节锂电池或磷酸铁锂电池的充电控制应用，具有外部元件少，功能多，电路简单等优点。

当接通输入电源后，CN3305进入充电状态，STAT管脚输出高电平，片外N沟道场效应晶体管导通，电感电流上升，输出电容中的能量转移到电池中。当电感电流上升到外部电流检测电阻设置的上限时，片外N沟道场效应晶体管截止，电感电流下降，电感中的能量转移到输出电容和电池中。当电感电流下降到外部电流检测电阻设置的下限时，片外N沟道场效应晶体管再次导通，如此循环。电池电压经过外部的电阻分压网络反馈到芯片内部电压比较器，当FB管脚电压第一次达到1.205V(典型值)时，经过去抖动延时后，CN3305进入准恒压充电状态，输入电流降低到恒流时的60%，所以充电电流也降低。当FB管脚电压第二次达到1.205V时，经过去抖动延时后，充电过程结束，片外N沟道MOSFET截止，CN3305进入充电结束状态，STAT管脚输出低电平。在充电结束状态，没有电流从输入端流向电池。当FB管脚电压下降到再充电阈值1.161V(典型值)时，CN3305再次进入充电状态。CN3305最高工作频率可达1MHz。

CN3305为升压型充电控制集成电路，正常情况下，电池电压高于输入电压。在某些情况下，如果电池电压低于输入电压，甚至电池短路，那么片外N沟道场效应晶体管关断时间延长，充电电流变小，对电池起到保护作用。

其他功能包括过压保护等。

充电过程如图4所示。

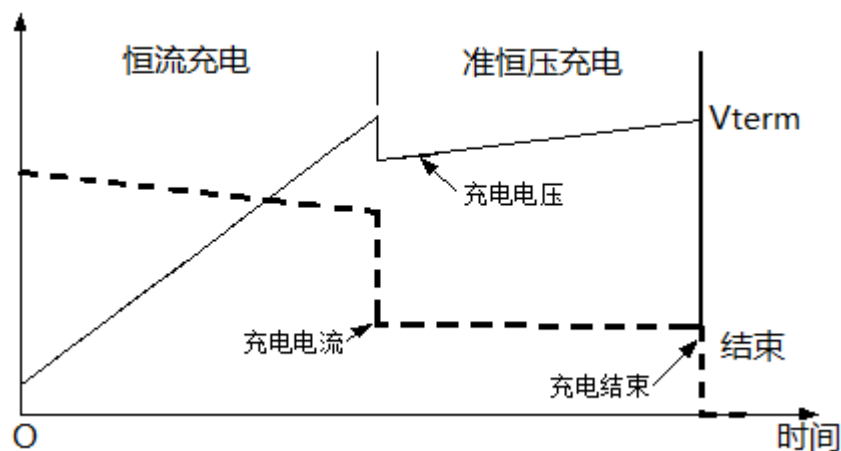


图4 充电过程示意图

应用信息:

输入电压范围

CN3305 在输入电压在 2.7V 到 6.5V 的范围内均能正常工作。CN3305 内部有输入电源低电压检测电路，如果输入电压小于 2.65V(最大值)，那么 CN3305 被关断。

关于准恒压 (Quasi-CV) 充电模式

CN3305 先以恒流模式对电池充电，当 FB 管脚电压第一次达到充电终止电压 1.205V(典型值)时，CN3305 进入准恒压模式，此时输入电流降低到恒流时的 60%，所以充电电流变小，此时 CN3305 继续对电池充电，直到 FB 管脚电压再次达到充电终止电压 1.205V 时，经过去干扰延时后，CN3305 才结束充电。此充电过程可以部分补偿电池内阻和电池连接线的电阻等引起的电压损失，类似于通常的恒压充电过程，所以称为准恒压充电过程。

电池正极充电截止电压

在图 1 和图 2 所示的电路中，当 FB 管脚电压第二次达到充电终止电压 1.205V(典型值)时，CN3305 进入充电结束模式，此时对应的电池正极端电压为：

$$V_{BAT} = 1.205 \times (1 + R4 / R5)$$

电感电流(输入电流)

在图1和图2所示的电路中，CN3305通过连接在VIN和CSN管脚之间的电流检测电阻R_{CS}设置电感电流。当外部N沟道场效应管导通时，输入电源向电感充电，电感电流上升，当电感电流上升到(典型值)：

$$I_{Lhigh} = 0.123V / R_{CS} \quad (\text{恒流模式})$$

$$I_{Lhigh} = 0.075V / R_{CS} \quad (\text{准恒压模式})$$

外部N沟道场效应晶体管截止，电感电流开始下降，电感中的能量转移到输出电容和电池中。当电感电流下降到(典型值)：

$$I_{Llow} = 0.087V / R_{CS} \quad (\text{恒流模式})$$

$$I_{Llow} = 0.042V / R_{CS} \quad (\text{准恒压模式})$$

外部N沟道场效应晶体管再次导通，开始新的周期。

所以，电感平均电流为： $I_L = 0.105V / R_{CS}$ (恒流模式)

$$I_L = 0.06V / R_{CS} \quad (\text{准恒压模式})$$

在上面的三个公式中，

I_{Lhigh} 是电感电流上限，单位是安培(A)

I_{Llow} 是电感电流下限，单位是安培(A)

R_{CS} 是电感电流检测电阻值，单位是欧姆(Ω)

计算开关频率和电感值

在图1所示的应用电路中，外部N沟道场效应晶体管导通时间为：

$$t_{on} = \frac{0.04 \times L}{V_{IN} \times R_{CS}} \quad \text{--- (1)}$$

外部N沟道场效应晶体管截止时间为：

$$t_{off} = \frac{0.04 \times L}{(V_{BAT} + V_D - V_{IN}) \times R_{CS}} \quad \text{--- (2)}$$

所以CN3305开关频率为：

$$f_{sw} = \frac{1}{t_{on} + t_{off}} = \frac{1}{\frac{0.04 \times L}{V_{IN} \times R_{CS}} + \frac{0.04 \times L}{(V_{BAT} + V_D - V_{IN}) \times R_{CS}}}$$

CN3305要求根据上式计算的开关频率不小于200KHz。一般开关频率选择在300KHz到600KHz之间可以达

到比较好的转换效率和电感尺寸平衡。

开关频率随着输入电压和电池电压的变化而变化，所以在确定开关频率时，电池电压选用标称电压。根据输入电压范围，充电电流和开关频率的要求，一般电感值在3.3uH与15uH之间可以满足要求。

CN3305的LDRV管脚输出脉冲信号占空比为：

$$D = \frac{t_{on}}{t_{on} + t_{off}} = \frac{V_{BAT} + V_D - V_{IN}}{V_{BAT} + V_D}$$

在上面的两个公式中，L为电感值，单位为亨利（H）

V_{IN}为输入电压，单位为伏特（V）

V_{BAT}为电池电压，单位为伏特（V）

V_D为二极管D1的正向导通电压，单位为伏特（V）

R_{CS}为电感电流检测电阻，单位为欧姆（Ω）

估算恒流模式充电电流

CN3305是通过监测电感电流（输入电流）而控制充电电流，所以恒流模式充电电流会随输入电压和电池电压的变化而变化。

一般情况下，可通过下面的公式估算恒流模式充电电流：

$$I_{CH} = \frac{V_{IN} \times I_L \times \eta}{V_{BAT}}$$

其中，I_{CH}是流向电池的充电电流，单位为安培(A)

V_{IN}是输入电压，单位为伏特(V)

I_L是电感平均电流，为0.106 / R_{CS}，单位为安培(A)

η是转换效率，一般在80%到90%之间，可取典型值85%

V_{BAT}是电池电压，单位为伏特(V)

充电结束

当FB管脚电压第二次达到1.205V(典型值)时，充电过程结束，片外N沟道场效应晶体管截止，CN3305进入充电结束状态。在充电结束状态，没有电流从输入端流向电池。

再充电

在充电结束状态，当FB管脚电压下降到再充电阈值1.161V(典型值)时，CN3305再次进入充电状态。

N沟道MOSFET的选择

CN3305需要使用一个外部N沟道场效应晶体管。选择场效应晶体管应考虑最高电池电压，电感电流，开启电压，导通电阻和栅极总电荷等因素。MOS场效应晶体管的击穿电压应该大于最高电池电压；较低的导通电阻和较低的总栅极电荷(Q_g)有助于提高效率；开启电压要保证MOS场效应晶体管在工作电压最低端仍能完全导通。

二极管的选择

为了提高效率，在图1和图2中的二极管D1的正向导通电压要尽量低，最好使用肖特基二极管；二极管通过电流能力要比充电电流大；击穿电压要大于最高电池电压。

图2中的二极管D2只在输入电压大于电池电压的情况下才使用，此时电感电流明显降低。所以二极管D2的正向导通电压要尽量低，最好使用肖特基二极管；二极管通过电流能力要比电感电流大；击穿电压要大于最高输入电压。

输入电容

电源输入端V_{IN}和地之间需要接一个至少为4.7微法的陶瓷滤波电容(图1和图2中的C1)，如果电感电流比较大，或者输入电源的输出阻抗比较大，或者输入电源连接导线比较长，电容值要相应增加；电容的耐压应高于最大输入电压。一般输入电容值在4.7uF到47uF之间，在频率为1MHz时具有比较低的阻抗。推荐使用串联等效电阻(ESR)比较低的X5R或X7R贴片陶瓷电容或者贴片陶瓷电容与电解电容并联组成。

输出电容

在充电器的输出端到地之间需要电容对电池电压滤波(图1和图2中的Co)，以及在片外N沟道场效应晶体管导通时向电池提供充电电流。

对输出电容的要求是有电池正极纹波电压的要求决定的。电池正极纹波电压由下式决定：

$$\Delta V_{BAT} = \frac{I_{CH} \cdot t_{off}}{C_o} + \frac{0.04 \cdot r_{esr}}{R_{cs}}$$

其中， I_{CH} 是电池端的充电电流

t_{off} 是片外场效应晶体管关断时间，由第6页公式(2)决定

C_o 是输出电容

r_{esr} 是输出电容串联等效电阻

R_{cs} 是图1和图2中的电感电流检测电阻

所以要求输出电容的串联等效电阻要小，推荐使用串联等效电阻(ESR)比较低的X5R或X7R贴片陶瓷电容或者贴片陶瓷电容与电解电容并联组成。

状态指示

CN3305的CMOS输出STAT管脚可以实现状态指示功能，在充电状态，STAT管脚输出高电平；在结束状态，STAT管脚输出低电平。

STAT管脚可以驱动发光二极管(LED)或者与单片机(MCU)接口相连。

在图1和图2中，STAT管脚驱动发光二极管。

当STAT管脚需要同单片机的输入端口连接时，如果CN3305工作电压大于单片机工作电压，那么可以通过图5所示的电路。

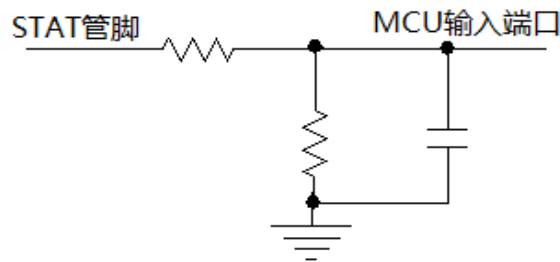


图5 STAT管脚与工作电压低的单片机输入端口连接

如果STAT管脚需要驱动两颗共阳或者共阴的发光二极管，那么可以采用图6所示电路：

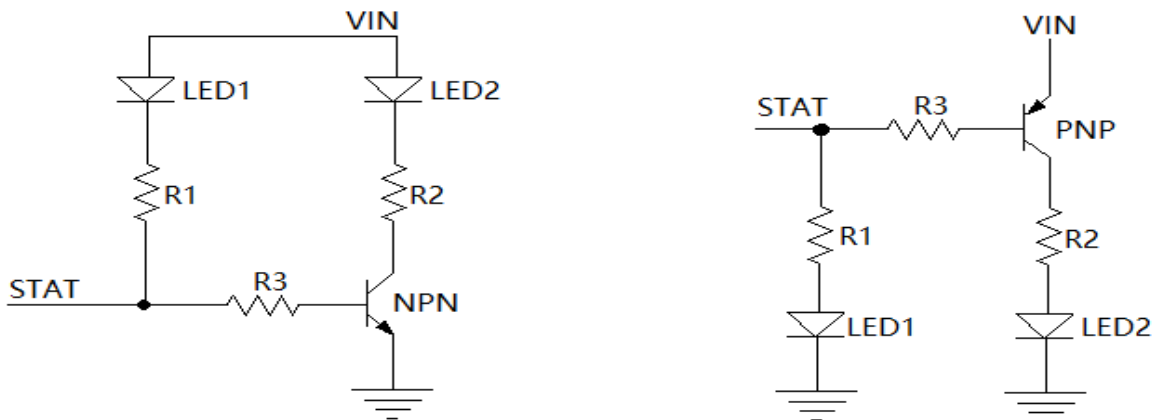


图6 驱动两颗共阳或共阴发光二极管

关于输入电压高于电池电压或电池短路的情形

在某些异常情况下，输入电压大于电池电压与二极管压降之和，或者电池短路，此时如果采用图 1 所示的应用电路，输入电源通过电感和二极管形成一个放电通路，此电流不受控制，可能会对电池造成损坏。此时如果采用图 2 所示应用电路，CN3305 的 LDRV 管脚和 HDRV 管脚会控制片外 N 沟道和 P 沟道场效应晶体管，采用降压模式对电池充电。在前半个周期，N 沟道和 P 沟道场效应晶体管同时导通，输入电源对电感充电；在后半个周期，N 沟道和 P 沟道场效应晶体管同时关断，电感通过二极管 D1 和 D2 向电池释放能量，此半个周期至少维持 5 微秒，有效降低了充电电流，对电池起到保护作用。

关于输入电源自适应功能

CN3305 的输入电压范围在 2.7V 与 6.5V 之间，当输入电源的带载能力小于 CN3305 所设计的输入电流时，输入电压会被拉低以满足 CN3305 输入电流要求，当输入电压降低到 2.38V 时（典型值），内部电路禁止 LDRV 管脚输出高电平，外部 N 沟道场效应晶体管关断；当输入电压上升到 2.5V 时（典型值），内部电路允许 LDRV 管脚输出高电平，即允许对电池充电。依此循环，以适应输入电源的带载能力。

在输入电源自适应模式，输入电压可能会降低到 2.4V（典型值），所以须保证所选择的 MOS 晶体管在 2.4V 左右能够完全导通。

设计流程

可根据下面的流程设计 CN3305 的应用电路参数：

- （1） 根据电池容量和充电时间要求确定所需要的充电电流。
- （2） 根据输入电压范围，电池电压范围和充电电流，估算电感平均电流，也即输入电流。
- （3） 根据输入电源特性，输入电源导线长度和输入电流确定输入滤波电容。
- （4） 根据输入电压，电感电流和电池最高电压，选择二极管，N 沟道和 P 沟道场效应晶体管。
- （5） 根据电感平均电流计算电流检测电阻 R_{CS}
- （6） 根据所需要的开关频率确定电感值。开关频率最低 200KHz，最高 1MHz。一般开关频率选择在 300KHz 到 600KHz 之间可以达到比较好的转换效率和电感尺寸平衡。
- （7） 根据选定的开关频率和充电电流，确定输出电容。

设计实例

下面三张表列出了一些典型应用所对应的图 1 和图 2 中的电路参数。由于用户产品的技术要求，应用条件和应用环境千差万别，下表所列信息是根据典型情况进行计算，仅供参考。

(1) 下表电路参数针对输入电压 5V，为 2 节磷酸铁锂电池充电应用，电池充电截止电压典型值 7.35V。

	充电电流 0.5A	充电电流 1A	充电电流 2A	充电电流 3A	充电电流 4A
电感平均电流	0.75A	1.5A	3A	4.5A	6A
输入滤波电容 C1	10uF,0805	22uF,1206	2 个 22uF,1206 电容并联	3 个 22uF,1206 电容并联	4 个 22uF,1206 电容并联
电阻 R4, R5	R4=510K 欧姆, R5=100K 欧姆				
二极管 D1	SS24 或 SS34	SS24 或 SS34	SS24 或 SS34	SS54 或 1N5824	SS54 或 1N5824
二极管 D2	SS24 或 SS34	SS24 或 SS34	SS24 或 SS34	SS34	SS34
N 沟道 MOS M1	SI2300,SI2302	AO4468	AO4468/4410	AO4410,	AON7140
P 沟道 MOS M2	SI2301,SI2305	AO4435	AO4435	AO4407A	AO4407A
电流检测电阻 R_{CS}	150m Ω ,0.15W	75 m Ω ,0.25W	35 m Ω ,0.5W	25 m Ω ,1W	18 m Ω ,1W
电感 L1	22uH, $I_{SAT}>2A$	10uH, $I_{SAT}>3A$	6.8uH, $I_{SAT}>4A$	4.7uH, $I_{SAT}>6A$	3.3uH, $I_{SAT}>8A$
开关频率	446KHz	491KHz	337KHz	348KHz	357KHz
输出滤波电容 Co	10uF,0805	22uF,1206	2 个 22uF,1206 电容并联	3 个 22uF,1206 电容并联	4 个 22uF,1206 电容并联

(2) 下表电路参数针对输入电压 5V，为 3 节磷酸铁锂电池充电应用，电池充电截止电压典型值 10.85V。

如韵电子 CONSONANCE

	充电电流 0.5A	充电电流 1A	充电电流 2A	充电电流 3A	充电电流 4A
电感平均电流	1.15A	2.3A	4.6A	6.9A	9.2A
输入滤波电容 C1	10uF,0805	22uF,1206	2 个 22uF,1206 电容并联	3 个 22uF,1206 电容并联	4 个 22uF,1206 电容并联
电阻 R4, R5	R4=800K 欧姆, R5=100K 欧姆				
二极管 D1	SS24 或 SS34	SS24 或 SS34	SS24 或 SS34	SS54 或 1N5824	SS54 或 1N5824
二极管 D2	SS24 或 SS34	SS24 或 SS34	SS24 或 SS34	SS34	SS34
N 沟道 MOS M1	SI2300,SI2302	AO4468, NCE3012S	AO4468, AO4410	AO4410, NCE3018S	AON7140
P 沟道 MOS M2	SI2301,SI2305	AO4435	AO4435	AO4407A	AO4407A
电流检测电阻 R _{CS}	100mΩ, 0.25W	50 mΩ, 0.5W	25 mΩ, 0.75W	15 mΩ, 1W	12 mΩ, 1.2W
电感 L1	12uH, I _{SAT} >2A	6.8uH, I _{SAT} >3.5A	4.7uH, I _{SAT} >6A	3.3uH, I _{SAT} >8A	2.2uH, I _{SAT} >12A
开关频率	546KHz	480KHz	350KHz	298KHz	358KHz
输出滤波电容 C _o	10uF,0805	22uF,1206	2 个 22uF,1206 电容并联	3 个 22uF,1206 电容并联	4 个 22uF,1206 电容并联

(3) 下表电路参数针对输入电压 5V, 为 4 节磷酸铁锂电池充电应用, 电池充电截止电压典型值 14.6V。

	充电电流 0.5A	充电电流 1A	充电电流 2A	充电电流 3A
电感平均电流	1.5A	3A	6A	9A
输入滤波电容 C1	10uF,0805	22uF,1206	2 个 22uF,1206 电容并联	3 个 22uF,1206 电容并联
电阻 R4, R5	R4=1M 欧姆, R5=90K 欧姆			
二极管 D1	SS24 或 SS34	SS24 或 SS34	SS24 或 SS34	SS54 或 1N5824
二极管 D2	SS24 或 SS34	SS24 或 SS34	SS24 或 SS34	SS34
N 沟道 MOS M1	SI2300,SI2302	AO4468, NCE3012S	AO4468, AO4410	AO4410, NCE3018S
P 沟道 MOS M2	SI2301,SI2305	AO4435	AO4435	AO4407A
电流检测电阻 R _{CS}	70mΩ, 0.25W	35 mΩ, 0.5W	18 mΩ, 1W	12 mΩ, 1.5W
电感 L1	10uH, I _{SAT} >2A	4.7uH, I _{SAT} >5A	3.3uH, I _{SAT} >8A	2.2uH, I _{SAT} >12A
开关频率	460KHz	488KHz	357KHz	357KHz
输出滤波电容 C _o	10uF,0805	22uF,1206	2 个 22uF,1206 电容并联	3 个 22uF,1206 电容并联

注: 上面三张表中, 二极管和场效应晶体管可以选用电参数类似的其他型号。输入滤波电容和输出滤波电容如果使用电解电容, 那么须同电解电容至少再并联一个尺寸 0805 的 10uF 贴片陶瓷电容。

关于电磁干扰(EMI)的抑制

电磁干扰(EMI)同电路设计, 外围元器件的选择, PCB设计等因素都有关系。

CN3305 的 LDRV 管脚驱动能力比较强, 以满足输出 35 瓦功率的要求。如果选用的外部 N 沟道场效应晶体管(MOSFET)的栅极总电荷 Q_g 比较小, 那么 LDRV 管脚的脉冲信号上升时间和下降时间比较短, 产生高频电磁干扰。在这种情况下, 需要使用图 1 和图 2 中的电阻 R3, 增大 LDRV 管脚的脉冲信号上升时间和下降时间。

电阻 R3 应该使得 LDRV 管脚的脉冲信号上升时间和下降时间在 60 纳秒左右, 不超过 80 纳秒为宜, 尺寸 0603 或 0805。

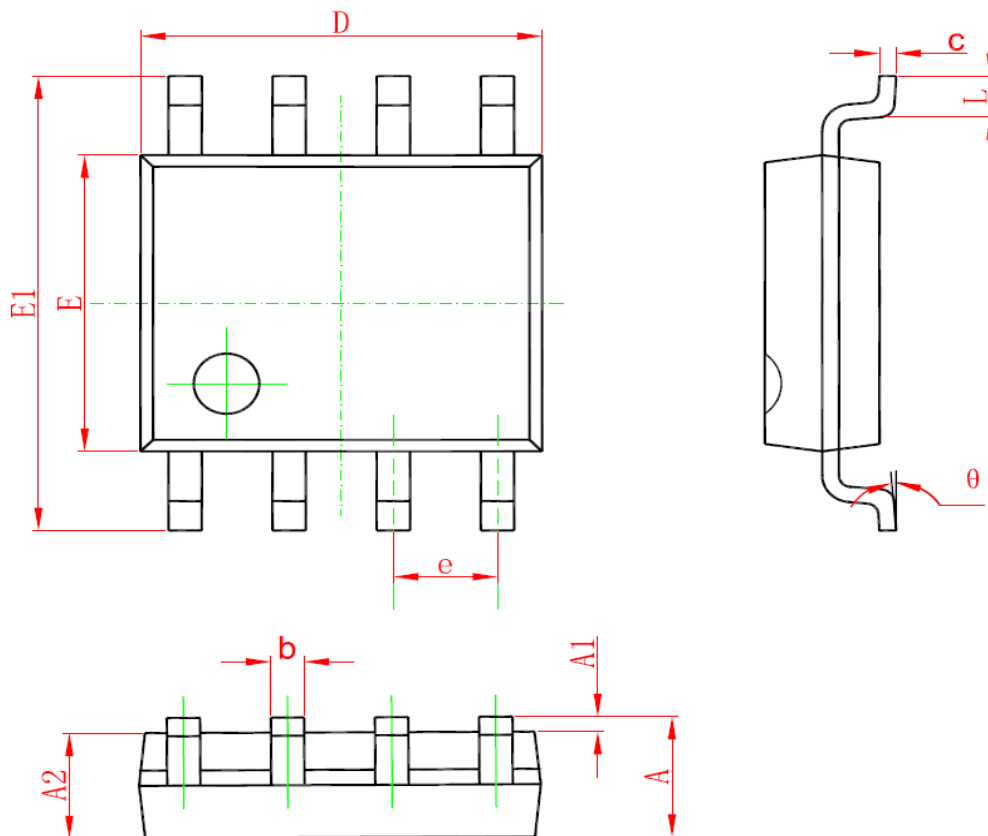
PCB设计注意事项

良好的 PCB 布线对降低开关损耗和保证稳定的工作非常重要。

- 如果可能的话，尽量使用多层 PCB 布线，以增强抗干扰能力。
- 输入电容的接地端，N 沟道场效应晶体管的源极，输出电容接地端和电池负极要连到 PCB 上同一块铜皮，然后再返回系统地。此块铜皮要尽量宽，并且与 CN3305 的第 4 管脚分开连接到系统地。
- 为了保证尽可能低的电磁辐射，二极管，N 沟道 MOS 场效应晶体管，电感，输入电容和输出电容的引线要足够宽，尽量短，连接这些元器件的铜皮的面积要尽量小。
- 电流检测电阻 R_{CS} 要尽量靠近输入电源和输入电源的滤波电容。

封装信息

SOP8 PACKAGE OUTLINE DIMENSIONS



Symbol	Dimensions In Millimeters		Dimensions In Inches	
	Min	Max	Min	Max
A	1.350	1.750	0.053	0.069
A1	0.100	0.250	0.004	0.010
A2	1.350	1.550	0.053	0.061
b	0.330	0.510	0.013	0.020
c	0.170	0.250	0.006	0.010
D	4.700	5.100	0.185	0.200
E	3.800	4.000	0.150	0.157
E1	5.800	6.200	0.228	0.244
e	1.270 (BSC)		0.050 (BSC)	
L	0.400	1.270	0.016	0.050
θ	0°	8°	0°	8°

本文中所描述的电路仅供参考，上海如韵电子有限公司对使用本文中所描述的电路不承担任何责任。上海如韵电子有限公司保留对器件的设计或者器件的技术规格书随时做出修改而不特别通知的权利。

X-ON Electronics

Largest Supplier of Electrical and Electronic Components

Click to view similar products for [Switching Voltage Regulators](#) category:

Click to view products by [Consonance](#) manufacturer:

Other Similar products are found below :

[FAN53610AUC33X](#) [FAN53611AUC123X](#) [MP2374DS-LF-Z](#) [EN6310QA](#) [NCP81108MNTXG](#) [NCP81109BMNTXG](#) [FAN48610BUC45X](#)
[FAN48617UC50X](#) [R3](#) [KE177614](#) [EP5358LUA](#) [MPQ4423GQ-AEC1-Z](#) [FAN53611AUC12X](#) [MAX809TTR](#) [NCV891234MW50R2G](#)
[AST1S31PUR](#) [NCP81103MNTXG](#) [NCP81203PMNTXG](#) [NCP81208MNTXG](#) [NCP81109GMNTXG](#) [SCY1751FCCT1G](#)
[NCP81109JMNTXG](#) [MP2161AGJ-Z](#) [NCP81241MNTXG](#) [MP2388GQEU-Z](#) [MPQ4481GU-AEC1-P](#) [MP8756GD-P](#) [MPQ2171GJ-P](#)
[IR3888MTRPBFAUMA1](#) [MPQ2171GJ-AEC1-P](#) [MP2171GJ-P](#) [NCV1077CSTBT3G](#) [MP28160GC-Z](#) [MPM3509GQVE-AEC1-P](#)
[LTM4691EV#PBF](#) [XCL207A123CR-G](#) [XDPE132G5CG000XUMA1](#) [XDPE12284C0000XUMA1](#) [LTM4691IV#PBF](#) [MP5461GC-P](#)
[MP28301GG-P](#) [MIC23356YFT-TR](#) [ISL95338IRTZ](#) [MP3416GJ-P](#) [BD9S201NUX-CE2](#) [ISL9113AIRAZ-T](#) [MP5461GC-Z](#) [MPQ2172GJ-](#)
[AEC1-Z](#) [MPQ4415AGQB-Z](#) [MPQ4590GS-Z](#)