

高亮度发光二极管(LED)驱动集成电路

CN5710

概述:

CN5710是一款电流调制集成电路，恒定输出电流可达1A，可以用来驱动包括白色发光二极管在内的各类发光二极管。CN5710的LED端电流通过一个外部的电阻设置，电流范围为30mA到1A。芯片内部集成有功率晶体管，大大减少了外部元器件的数目。其它功能包括芯片温度调制，芯片使能输入端等。

CN5710具有外围元器件少，使用方便，可实现多种模式调光，效率高等优点，非常适合便携式产品的应用。

CN5710采用5管脚SOT89封装。

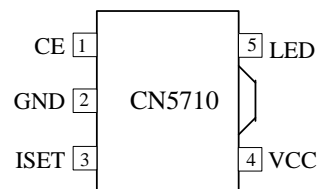
特点:

- 工作电压范围：2.8V 到 6V
- 芯片内部集成有功率晶体管
- 低压差：0.25V@800mA
- LED 管脚输出电流可达 1A
- 输出电流精度：±5%
- 芯片温度调制功能
- 过流保护功能
- 工作环境温度范围：-40°C到 85°C
- 采用 5 管脚的 SOT89 封装
- 产品无铅，满足rohs指令要求，无卤素

应用:

- 手电筒
- 高亮度发光二极管(LED)驱动
- 发光二极管(LED)头灯
- 应急灯及照明灯具

管脚排列图:



典型应用电路：

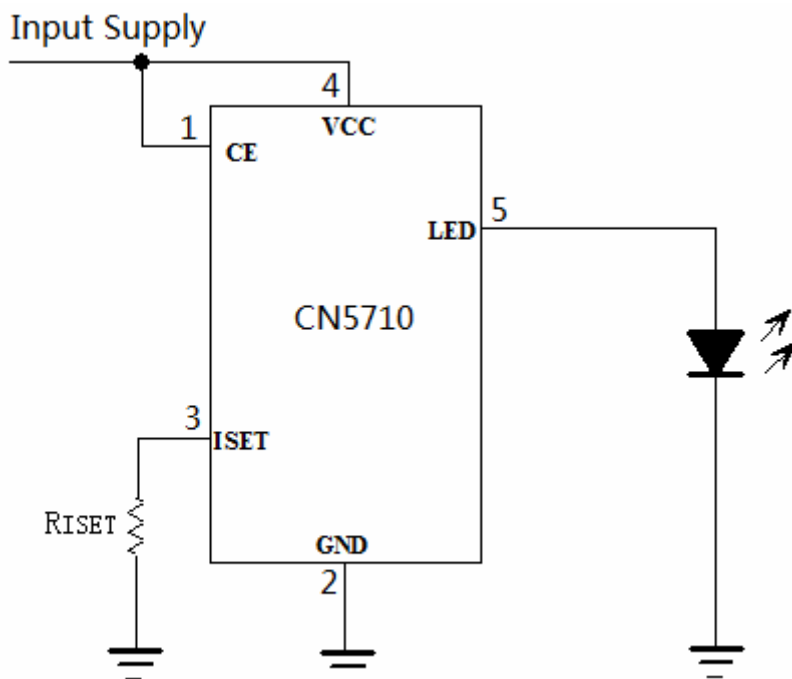


图 1 典型应用电路

订购信息：

器件型号	封装形式	包装	工作环境温度
CN5710	SOT89-5	盘装，每盘 1000 只	-40℃ 到 85℃

功能框图：

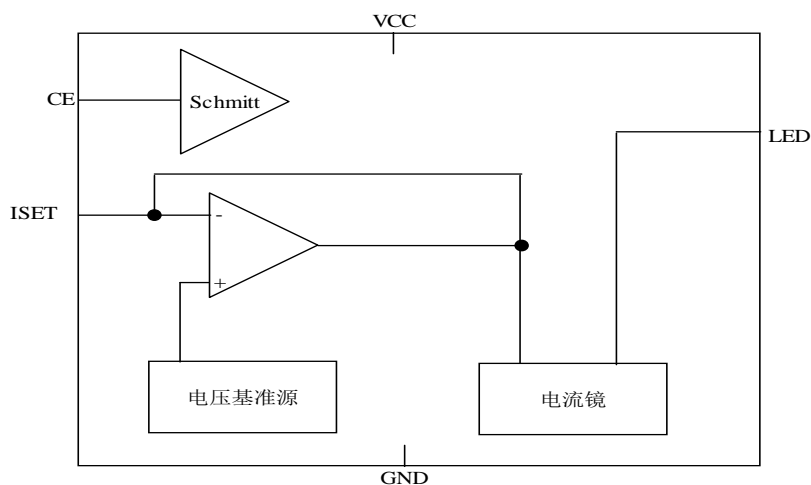


图 2 功能框图

管脚描述:

序号.	名称	功能描述
1	CE	芯片使能输入端。 输入高电平使CN5710处于正常工作状态；输入低电平使CN5710处于禁止工作状态。CE管脚可以被TTL电平或者CMOS电平驱动。
2	GND	电源地
3	ISET	LED电流设置端。 LED电流设置是通过在ISET管脚和地之间连接一个电阻R _{ISET} 实现的，计算电流的公式如下： $I_{LED} = 1800V / R_{ISET}$ 其中， I _{LED} 的单位是安培(A) R _{ISET} 的单位是欧姆(Ω)。 通常情况下，在ISET管脚没有外加电容时，在此管脚可以接一个阻值最大为30K的电阻。
4	VCC	电源正极连接端。 内部电路的工作电源。为了保证CN5710能够正常工作，VCC管脚的电压应该在2.8V和6V之间，并且要大于LED正向导通电压加上CN5710的VCC管脚与LED管脚之间所需要的压降。
5	LED	发光二极管(LED)正极连接端。 发光二极管的正极连接在此管脚，负极连接到地，LED电流从此管脚流出。
6	散热片	接地。

极限参数

管脚电压.....	-0.3V to 6.5V	最大结温.....	150℃
工作温度范围.....	-40℃ to 85℃	存储温度.....	-65℃ to 150℃
管芯到管壳热阻	60℃/W	焊接温度.....	260℃

超出以上所列的极限参数可能造成器件的永久损坏。以上给出的仅仅是极限范围，在这样的极限条件下工作，器件的技术指标将得不到保证，长期在这种条件下还会影响器件的可靠性。

电气参数:

(VCC=3.7V, T_A=25°C, 除非另有说明)

参数	符号	测试条件	最小	典型	最大	单位
输入电压范围	VCC		2.8		6	伏特
工作电流	I _{VCC1}	R _{ISET} =2.4kΩ, I _{LED} =0A	200	260	320	微安
禁止工作电流	I _{VCC2}	V _{CE} =0V			1	微安
LED管脚流出电流	I _{LED1}	R _{ISET} =2.4kΩ	712	750	788	毫安
LED管脚电流精度			-5		+5	%
过流保护	I _{OC}		1.5	1.9	2.3	安培
LED管脚电压差	V _{DROP}	I _{LED} =100mA×95%		50		毫伏
		I _{LED} =350mA×95%		110		
		I _{LED} =500mA×95%		150		
		I _{LED} =800mA×95%		250		
CE输入低电平	V _{CEL}	CE电压下降			0.6	V
CE输入高电平	V _{CEH}	CE电压上升	2.3			V
CE输入电流	I _{CEL}	CE=GND, V _{IN} =6V	-1			uA
	I _{CEH}	CE=VIN=6V			1	

详细描述:

CN5710是用于驱动高亮度发光二极管(LED)的电流调制集成电路,输出电流由外部电阻设置,最大输出电流可达1安培。

当CE管脚为高电平,CN5710输入电压大于2.8V,并且大于LED正向导通电压加上所需的压差时,CN5710正常工作,从LED管脚输出恒定电流。

当由于环境温度过高,散热不良或者输入输出压差过大而导致CN5710的结温达到135°C时,CN5710芯片内部的功率管理单元自动降低LED管脚的输出电流,使得芯片的温度不再上升。这个功能可以使用户最大限度的利用芯片的功率处理能力,不用担心芯片过热而损坏芯片。在温度调制状态,虽然LED电流变小,但是LED仍然有持续电流通过,LED不会被关断。这是热调制功能同热保护功能的最大不同。

CN5710还具有过流保护功能,当LED电流达到1.9A(典型值)时,过流保护电路开始工作,限制LED电流继续上升。

应用信息:

设置LED管脚的输出电流

CN5710用一个连接在ISET管脚到地之间的电阻R_{ISET}来设置强光状态LED管脚的电流,该电流的计算公式如下:

$$I_{LED} = 1800V / R_{ISET}$$

其中, I_{LED}是流出LED管脚的电流,单位是安培(A)

R_{ISET}是ISET管脚到地之间的电阻值,单位是欧姆(Ω)

例如,如果要使流出LED管脚的电流为750mA,则:

$$R_{ISET} = 1800V / 0.75A = 2.4k\Omega$$

为了保证良好的稳定性和温度特性,R_{ISET}建议使用精度为1%的金属膜电阻,功率为1/10瓦即可。通常情况下,在ISET管脚没有外加电容时,在此管脚可以接一个阻值最大为30K的电阻。

芯片消耗功率的考虑

CN5710所允许的最大功耗由下式所示:

$$P_{Dmax} = (T_J - T_A) / \theta_{JA}$$

其中, P_{Dmax} 是 CN5710 所允许的最大功耗

T_J 是 CN5710 的最大结温, 由于过温保护电路的作用, $T_J=135^{\circ}\text{C}$

T_A 是 CN5710 工作的环境温度

θ_{JA} 是 CN5710 所采用的封装的热阻, 在没有散热措施没有空气流动时约为 $100^{\circ}\text{C}/\text{W}$; 在有散热措施的情况下, θ_{JA} 会大幅度减小, 所以为了得到最大的 LED 电流, 在设计 PCB 时要充分考虑散热问题。

CN5710 的真实功耗由下式所示:

$$P_{Dact} = (V_{CC} - V_{LED}) \times I_{LED}$$

其中, P_{Dact} 是 CN5710 的真实功耗

V_{LED} 是正常工作时 VCC 对 CN5710 LED 管脚的电压

I_{LED} 是设计的流出 LED 管脚的电流

为了使 CN5710 正常工作, P_{Dact} 必须小于 P_{Dmax} .

多个发光二极管(LED)并联

CN5710 可以实现多个发光二极管的并联, 如图 3 所示的电路。

为了使总电流在多个 LED 之间均匀分配, 可以同每个 LED 串联一个小电阻。

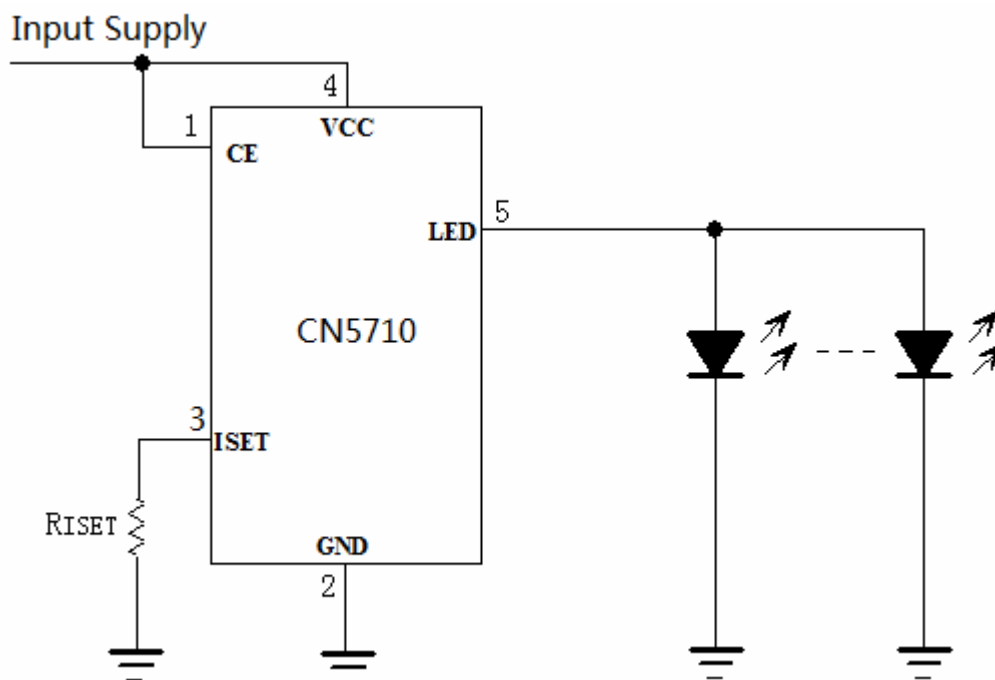


图 3 CN5710 驱动并联发光二极管(LED)

亮度控制

有三个方法可以调整LED的亮度:

1. 用芯片使能端(CE)

在芯片使能端施加PWM信号, 当PWM信号为高电平时, CN5710正常工作, LED发光; 当PWM信号为低电平时, CN5710被禁止工作, LED也被关断。PWM信号的频率应该小于2KHz。

2. 用逻辑信号调整发光二极管的亮度, 如图4所示

如果只需要分几档来调整发光二极管的电流, 可以用逻辑信号来实现, 图4示出了分两个档次来调整发光二极管的电流的电路。 R_{ISET1} 设置了流经LED管脚的最小电流, 当N沟道场效应晶体管导通时, 即逻辑信号为高电平时, R_{ISET2} 同 R_{ISET1} 并联, LED电流增大。

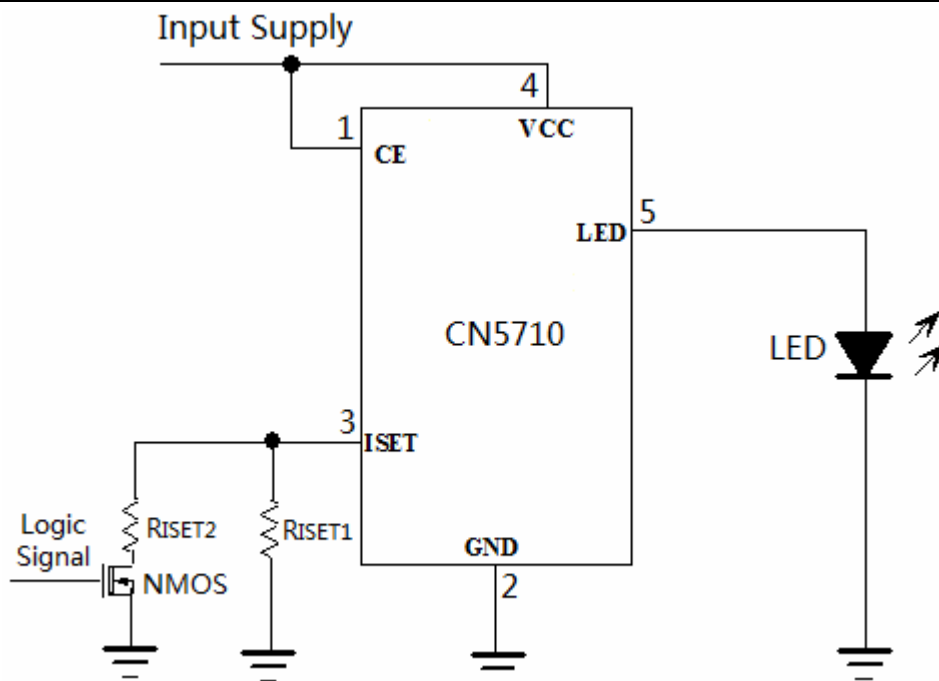


图4 用逻辑信号调整亮度

3. 用可变电阻调整发光二极管的亮度，如图5所示

用一个可变电阻可以连续调整发光二极管的亮度，如图5所示。R_{ISET1}设置了流经LED管脚的最大电流，R_{ISET2}为可变电阻，改变R_{ISET2}的电阻值就可以连续改变发光二极管的亮度。

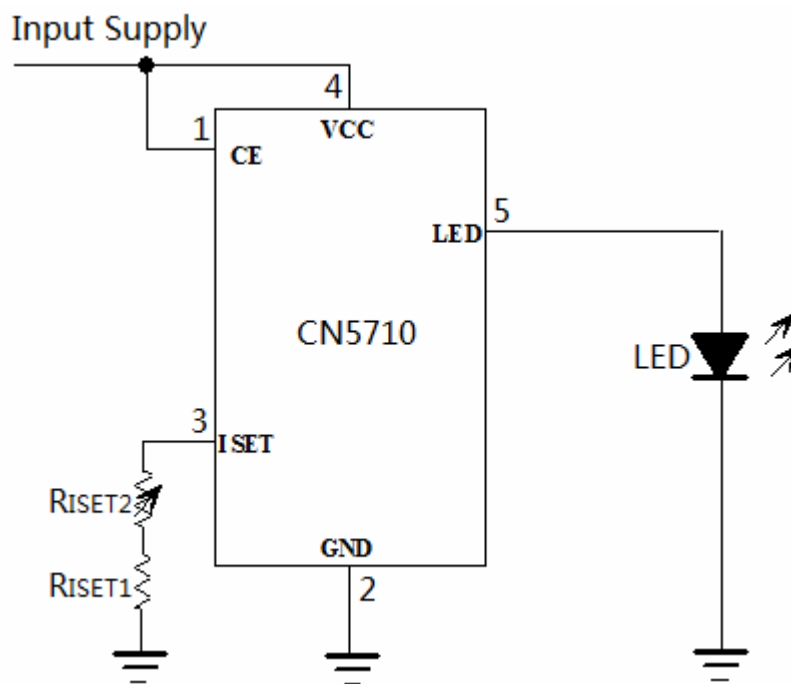


图5 用可变电阻调整发光二极管的亮度

稳定性

通常情况下，在ISET管脚没有外加电容时，在此管脚可以接一个阻值最大为30K的电阻。如果在ISET管脚有外接的电容，则在此管脚允许外接的电阻值会减小。为了保证电流回路的稳定性，ISET管脚外接电阻，电容所形成的极点应高于300KHz。假设ISET管脚外接电容C，用下面的公式可以计算ISET管脚允许外接的最大电阻值：

$$R_{ISET} < 1 / (6.28 \times 3 \times 10^5 \times C)$$

为了在ISET管脚监测LED电流，或者隔离ISET管脚的电容负载，可以用一个RC滤波电路，如图6所示，这样电流回路的稳定性不受影响。

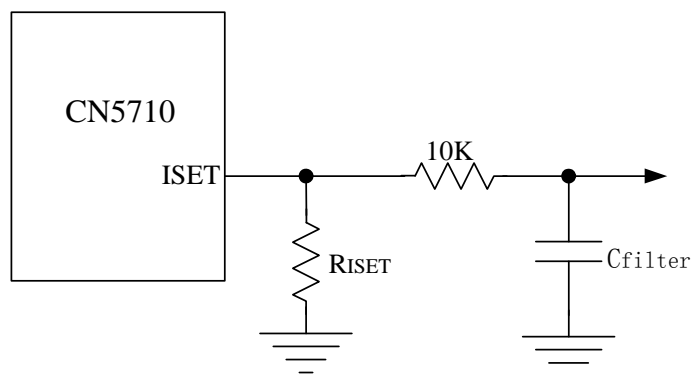


图 6 隔离 ISET 管脚的电容负载

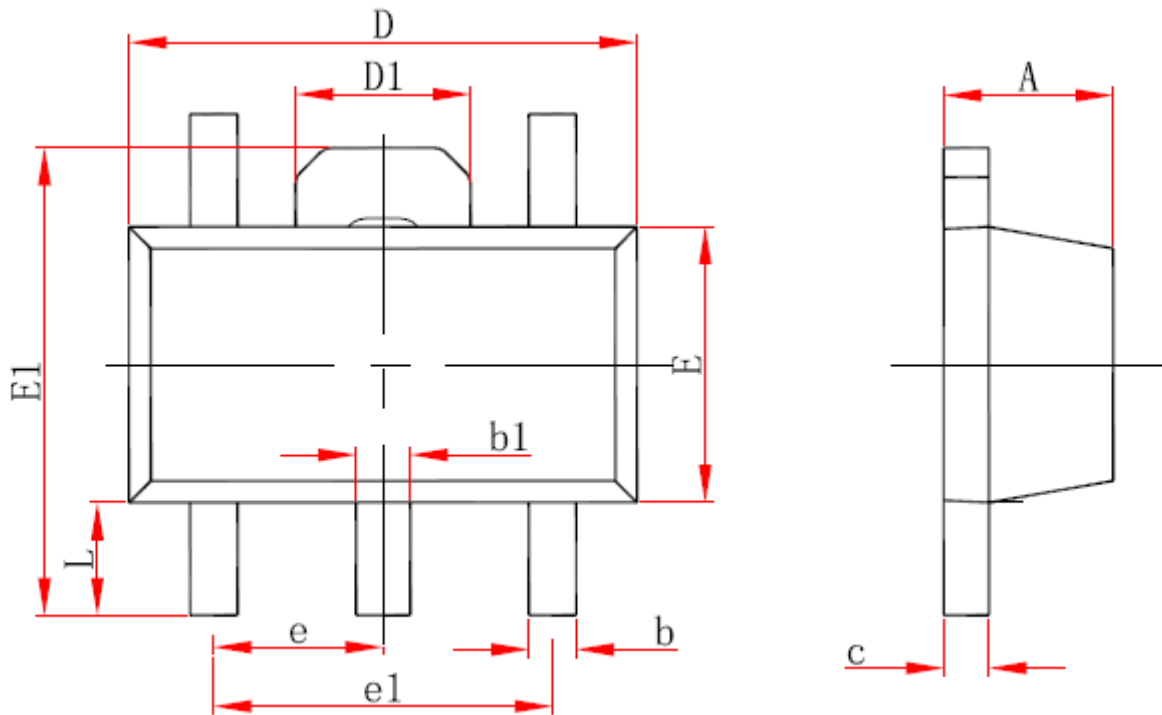
PCB设计注意事项

一个散热性能良好的 PCB 对 LED 电流很关键。集成电路产生的热通过封装的金属引线框管脚散到外面，PCB 上的铜层起着散热片的作用，所以每个管脚（尤其是 LED 管脚和 GND 管脚）的铜层的面积应尽可能大，多放些通孔也能提高热处理能力。在系统内除了 CN5710 以外的热源也会影响 LED 管脚的电流，在做系统布局时也要给以充分考虑。

第 2 管脚 ISET 的电流设置电阻要尽可能靠近 CN5710，并且要使第 2 管脚 ISET 的分布电容尽量小。

为了能够得到最大的 LED 电流，要求将 CN5710 背面裸露的金属板焊接到印刷线路板的地端的铜线上，以达到最大的散热性能。否则，芯片的热阻将增大，导致 LED 电流减小。

封装信息



Symbol	Dimensions In Millimeters		Dimensions In Inches	
	Min.	Max.	Min.	Max.
A	1.400	1.600	0.055	0.063
b	0.320	0.520	0.013	0.020
b1	0.380	0.580	0.015	0.023
c	0.350	0.440	0.014	0.017
D	4.400	4.600	0.173	0.181
D1	1.550 REF.		0.061 REF.	
E	2.300	2.600	0.091	0.102
E1	3.940	4.250	0.155	0.167
e	1.500 TYP.		0.060 TYP.	
e1	3.000 TYP.		0.118 TYP.	
L	0.900	1.200	0.035	0.047

本文中所描述的电路仅供参考，上海如韵电子有限公司对使用本文中所描述的电路不承担任何责任。上海如韵电子有限公司保留对器件的设计或者器件的技术规格书随时做出修改而不特别通知的权利。

X-ON Electronics

Largest Supplier of Electrical and Electronic Components

Click to view similar products for [LED Display Drivers](#) category:

Click to view products by [Consonance](#) manufacturer:

Other Similar products are found below :

[STP16CPP05XTTR](#) [SCT2027CSSG](#) [KP22306WGA](#) [KP1199AWPA](#) [KP1199BWPA](#) [WS9088AS7P](#) [GN1628T](#) [BCT3236EGH-TR](#)
[HT1628BRWZ](#) [KP1192SPA](#) [KP1182SPA](#) [KP1262FSPA](#) [KP1072LSPA](#) [KP1191SPA](#) [KP18001WPA](#) [KP1070LSPA](#) [KP1221SPA](#)
[KP107ALSPA](#) [GN1640T](#) [MBI5253GP-A](#) [MBI5124GM-B](#) [WS90561T S7P](#) [WS9821B S7P](#) [WS9032GS7P](#) [LYT3315D](#) [M08888G-11](#)
[M08890G-13](#) [SCT2001ASIG](#) [SCT2024CSOG](#) [SCT2024CSSG](#) [AL8400QSE-7](#) [PR4401](#) [PR4403](#) [PCA9685PW](#) [STP16CPC05XTTR](#)
[WS2821B](#) [PR4402](#) [M08898G-13](#) [RT8471GJ5](#) [RT9284A-20GJ6E](#) [TLC59482DBQR](#) [ISL97634IRT14Z-TK](#) [AW36413CSR](#) [LP5562TMX](#)
[WS2818B](#) [BCR401R](#) [BCR401U](#) [BCR402U](#) [SCT2004CSOG](#) [SCT2026CSOG](#)