

极低功耗微处理器复位电路

CN803/809/CN810

概述

CN803/809/810系列电路是用来监测电源电压或电池电压的微处理器复位电路。本系列电路不需要外围器件，从而提高了系统的可靠性，降低了系统的成本。

本系列电路在被监测的电源电压低于预先设置的复位阈值时，输出有效的复位信号；当电源电压上升到复位阈值以上时，在至少140毫秒的时间内复位信号还将维持有效。CN809/810提供CMOS复位输出，CN803提供漏极开路输出。

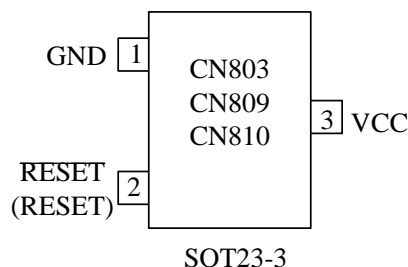
CN803和CN809的复位输出为低有效，CN810的复位输出为高有效。在设计上保证短时间的电源突降不会影响复位输出。在整个温度范围内，当电源电压低至1.15V时仍能保证可靠输出。

本系列器件采用3管脚的SOT23封装。

特点

- 精确的复位阈值：±2.5%
- 提供两种复位输出：
 - CMOS输出(CN809/CN810)
 - 漏极开路输出(CN803)
- 最小140ms的复位脉冲宽度
- 低工作电流：3V时典型值3.2μA
- 复位信号在电源电压低至1.15V时仍能维持可靠输出
- 对短时间电源突降的过滤功能
- 工作温度范围：-40°C to +85°C
- 采用SOT23-3封装

管脚排列图



应用

- 计算机
- 微控制器
- 智能仪表
- 便携式或电池供电的设备

括号里的内容只针对CN810

器件功能一览表

器件型号	复位阈值	复位电平 高有效或低有效	输出类型	打印标记
CN809L	4.63V	低	CMOS	AAAA
CN810L	4.63V	高	CMOS	AGAA
CN809M	4.38V	低	CMOS	ABAA
CN810M	4.38V	高	CMOS	AHAA
CN809J	4.00V	低	CMOS	CWAA
CN809T	3.08V	低	CMOS	ACAA
CN810T	3.08V	高	CMOS	AJAA
CN809S	2.93V	低	CMOS	ADAA
CN810S	2.93V	高	CMOS	AKAA
CN809R	2.63V	低	CMOS	AFAA
CN810R	2.63V	高	CMOS	ALAA
CN803S	2.93V	低	漏极开路	ABC
CN803R	2.63V	低	漏极开路	ABD

功能框图

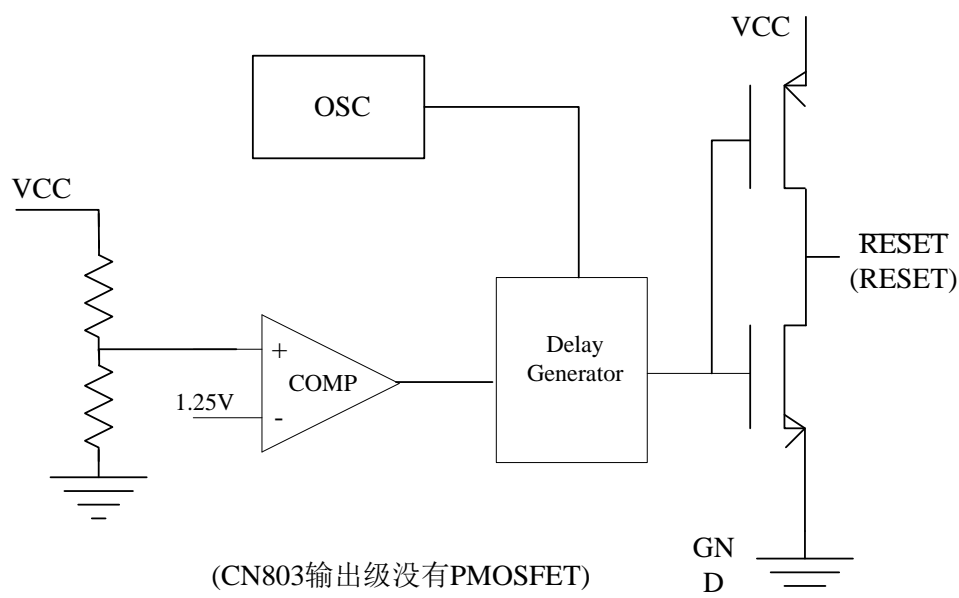


图1 功能框图

管脚描述

管脚序号	符号	功能描述
1	GND	地
2	$\overline{\text{RESET}}$ (CN809)	CMOS 复位输出 (CN809)。如果 V_{CC} 的电压低于复位阈值，则此管脚为低电平，为复位有效状态；在 V_{CC} 电压上升到高于 $V_{RES} + V_{HYST}$ 后，此管脚将维持至少 140 毫秒的低电平，然后转为高电平。
	RESET (CN810)	CMOS 复位输出。如果 V_{CC} 的电压低于复位阈值，则此管脚为高电平，为复位有效状态；在 V_{CC} 电压上升到高于 $V_{RES} + V_{HYST}$ 后，此管脚将维持至少 140 毫秒的高电平，然后转为低电平。
	$\overline{\text{RESET}}$ (CN803)	漏极开路复位输出 (CN803)。如果 V_{CC} 的电压低于复位阈值，则此管脚为低电平，为复位有效状态；在 V_{CC} 电压上升到高于 $V_{RES} + V_{HYST}$ 后，此管脚将维持至少 140 毫秒的低电平，然后转为高阻态。
3	V_{CC}	电源正输入端。此管脚的电压既是内部电路的工作电源，也是被监测的电压。

极限参数

管脚电压（相对于地）

V_{CC}-0.3V to +6.0V

$\overline{\text{RESET}}$, RESET-0.3V to +6.0V

管脚电流

V_{CC} 20mA

$\overline{\text{RESET}}$, RESET20mA

热阻.....300°C/W

工作环境温度.....-40 to +85°C

存储温度.....-65 to +150°C

最高结温.....+150°C

焊接温度（10秒）.....+300°C

静电放电电压(HBM).....4KV

超出以上所列的极限参数可能造成器件的永久损坏。以上给出的仅仅是极限范围，在这样的极限条件下工作，器件的技术指标将得不到保证，长期在这种条件下还会影响器件的可靠性。

电气参数 (除非另外注明, $V_{CC}=3V$, $T_A= -40^{\circ}C$ 到 $85^{\circ}C$, 典型值在 $T_A=25^{\circ}C$ 时测得)

参数	符号	测试条件	最小	典型	最大	单位
最大电源电压	V_{CCMAX}		5.5			伏特
最小电源电压	V_{CCMIN}				1.15	伏特
工作电流	I_{VCC}	$V_{CC}=2.0V$		2.8	5.5	微安
		$V_{CC}=3.0V$		3.2	6	
		$V_{CC}=5.0V$		4.0	7.5	
复位阈值	V_{RES}	CN8__L	4.51	4.63	4.75	伏特
		CN8__M	4.25	4.38	4.5	
		CN8__J	3.89	4.00	4.11	
		CN8__T	3.0	3.08	3.15	
		CN8__S	2.86	2.93	3.0	
		CN8__R	2.56	2.63	2.7	
		CN8__Z	2.26	2.32	2.38	
复位阈值迟滞	V_{HYST}		$0.013 \times V_{RES}$			伏特
V_{CC} 到 \overline{RESET} 延时(CN803/809)		V_{CC} 从 $V_{RES}+0.1V$ 转变到 $V_{RES} - 0.1V$	20			微秒
V_{CC} 到 $RESET$ 延时(CN810)		V_{CC} 从 $V_{RES}+0.1V$ 转变到 $V_{RES} - 0.1V$	20			微秒
\overline{RESET} 输出低电压 (CN803/809)	V_{OL}	$V_{RES}>V_{CC}=2V, I_{SINK}=1.5mA$	0.3			伏特
		$V_{RES}>V_{CC}=3V, I_{SINK}=3.2mA$	0.3			
		$V_{RES}>V_{CC}=4V, I_{SINK}=5mA$	0.3			
\overline{RESET} 输出高电压 (CN809)	V_{OH}	$V_{RES}<V_{CC}=3V, I_{SRC}=1.2mA$	$V_{CC}-0.4$			伏特
		$V_{RES}<V_{CC}=4V, I_{SRC}=2mA$	$V_{CC}-0.4$			
		$V_{RES}<V_{CC}=5V, I_{SRC}=2.5mA$	$V_{CC}-0.4$			
$RESET$ 输出低电压 (CN810)	V_{OL}	$V_{RES}<V_{CC}=3V, I_{SINK}=3.2mA$	0.3			伏特
		$V_{RES}<V_{CC}=4V, I_{SINK}=5mA$	0.3			
		$V_{RES}<V_{CC}=5V, I_{SINK}=6mA$	0.3			
$RESET$ 输出高电压 (CN810)	V_{OH}	$V_{RES}>V_{CC}=2V, I_{SRC}=600\mu A$	$V_{CC}-0.4$			伏特
		$V_{RES}>V_{CC}=3V, I_{SRC}=1.2mA$	$V_{CC}-0.4$			
		$V_{RES}>V_{CC}=4V, I_{SRC}=2mA$	$V_{CC}-0.4$			
复位输出脉冲宽度	T_{RES}		140	240	400	毫秒

详细描述

CN803/809/810系列电路主要用于监测微处理器、微控制器、存储器等数字电路的电源, 并在上电, 掉电或者电源电压低于复位阈值时提供复位信号, 确保它们运行在可知的状态, 避免错误代码的执行。该电路内部包含电压比较器, 低功耗电压基准源, 分压网络, 输出延时电路和输出驱动电路。

CN803/809/810系列电路在电源电压低于复位阈值时将输出有效的复位信号，在电源电压上升到高于复位阈值与复位阈值迟滞之和以后，复位输出将至少维持140毫秒的有效状态。CN809/810提供CMOS输出，CN803提供漏极开路输出。CN803/809提供低有效的复位输出，而CN810提供高有效的复位输出。在设计上保证短时间的电源突降不会影响复位输出。在整个工作温度范围内，当电源电压低至1.15V时仍能保证可靠输出。

图2清楚地说明了本系列电路的工作原理：

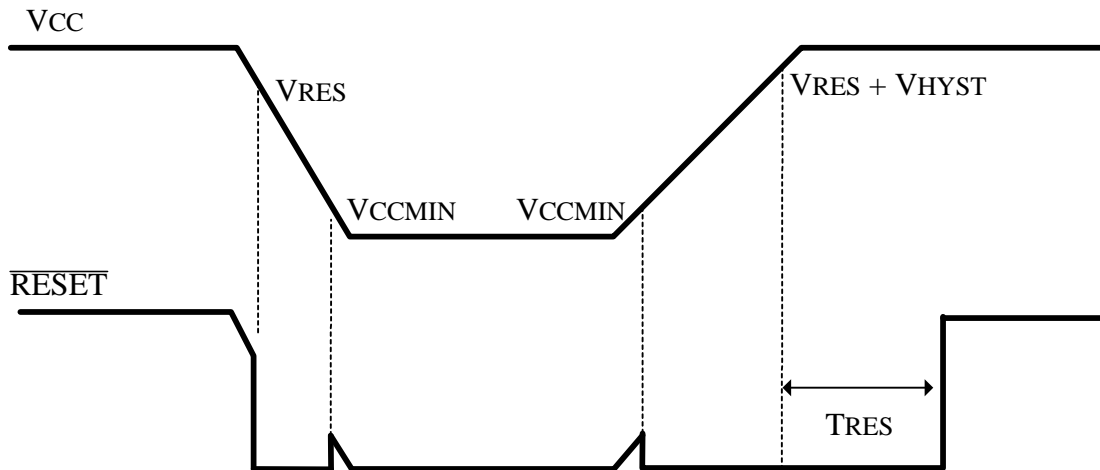


图2 时序图

应用信息

V_{CC}电压短时间突降

除了在电源上电，掉电或者电源电压低于复位阈值时提供有效的复位信号外，CN803/809/810系列电路对电源电压的短时间突降有过滤功能，即电源电压在很短时间内低于复位阈值不会产生复位信号。随着电源电压突降的幅度增加（变得比复位阈值更低），不产生有效复位信号的脉冲宽度将减小。通常情况下，当电源电压比复位阈值低100毫伏的时间小于10微秒时，将不会产生有效的复位输出。在靠近V_{CC}管脚的地方加一个0.1μF的旁路电容将增强对电源电压短时间突降的过滤能力。

在V_{CC}=0V时，保证有效的复位信号输出

在V_{CC}降到1.15V以下时，CN809的低有效复位输出信号不再下拉电流，复位输出信号处于不确定状态。在大多数应用中，这不会引起任何问题，因为单片机等电路在电源电压低至1.15V时已经不能工作。为了使复位输出信号在V_{CC}小于1.15V时有一个确定的状态，可以在复位输出端和地之间接一个下拉电阻，如图3所示。此下拉电阻的值在100千欧姆左右，通常不能太大，否则起不到下拉作用；也不能太小，否则正常工作时会影响复位输出状态。

对于CN810系列电路，也可以通过在复位输出端和V_{CC}之间接一个100千欧姆的电阻，使得在电源电压低于1.15V时，仍能输出有效的复位信号。

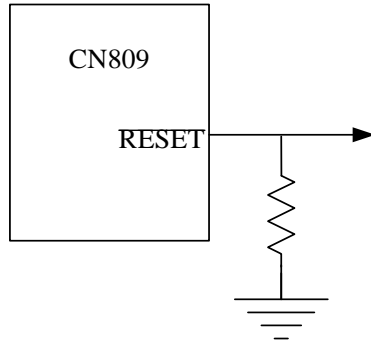
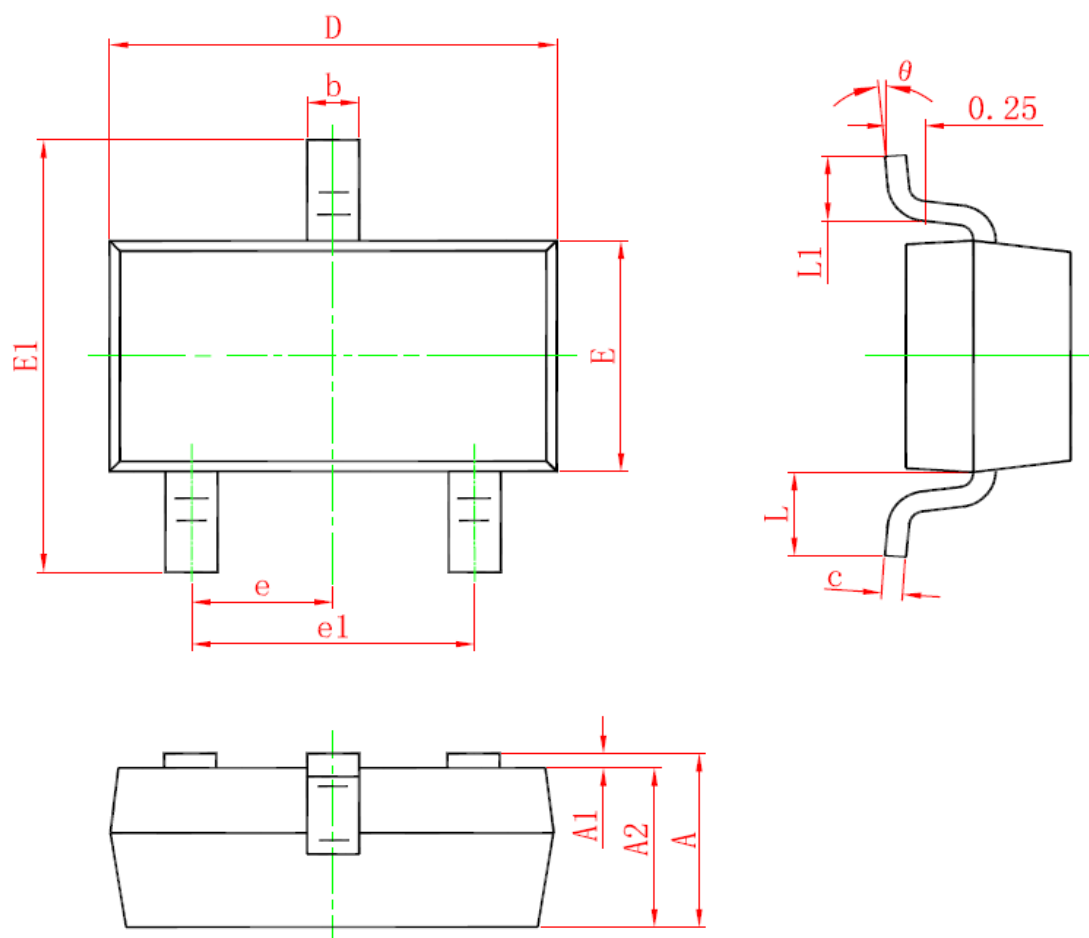


图3 VCC=0V时复位信号有效

封装信息



Symbol	Dimensions In Millimeters		Dimensions In Inches	
	Min.	Max.	Min.	Max.
A	0.900	1.150	0.035	0.045
A1	0.000	0.100	0.000	0.004
A2	0.900	1.050	0.035	0.041
b	0.300	0.500	0.012	0.020
c	0.080	0.150	0.003	0.006
D	2.800	3.000	0.110	0.118
E	1.200	1.400	0.047	0.055
E1	2.250	2.550	0.089	0.100
e	0.950 TYP.		0.037 TYP.	
e1	1.800	2.000	0.071	0.079
L	0.550 REF.		0.022 REF.	
L1	0.300	0.500	0.012	0.020
θ	0°	8°	0°	8°

本文中所描述的电路仅供参考，如韵电子对使用本文中所描述的电路不承担任何责任。如韵电子保留对器件的设计或者器件的技术规格书随时做出修改而不特别通知的权利。

X-ON Electronics

Largest Supplier of Electrical and Electronic Components

Click to view similar products for [Supervisory Circuits](#) category:

Click to view products by [Consonance](#) manufacturer:

Other Similar products are found below :

[NCP304LSQ38T1G](#) [NCP304LSQ40T1G](#) [NCP304LSQ42T1G](#) [NCP304LSQ43T1G](#) [NCP304LSQ46T1G](#) [NCP305LSQ11T1G](#)
[NCP305LSQ16T1G](#) [NCP305LSQ17T1G](#) [NCP305LSQ18T1G](#) [NCP305LSQ24T1G](#) [NCP305LSQ25T1G](#) [NCP305LSQ29T1G](#)
[NCP305LSQ31T1G](#) [NCP305LSQ32T1G](#) [NCP308MT250TBG](#) [NCP308SN300T1G](#) [NCP391FCALT2G](#) [NCV303LSN42T1G](#)
[NCV308SN330T1G](#) [CAT1161LI-25-G](#) [CAT853STBI-T3](#) [MAX1232CPA](#) [MAX705CPA](#) [CAT1026LI-30-G](#) [CAT1320LI-25-G](#) [CAT872-30ULGT3](#) [LA-ispPAC-POWR1014-01TN48E](#) [NCP304HSQ18T1G](#) [NCP304HSQ29T1G](#) [NCP304LSQ27T1G](#) [NCP304LSQ29T1G](#)
[NCP304LSQ45T1G](#) [NCP305LSQ26T1G](#) [NCP305LSQ35T1G](#) [NCP305LSQ37T1G](#) [NCP308MT300TBG](#) [NCV300LSN36T1G](#)
[NCV302LSN30T1G](#) [NCV303LSN16T1G](#) [NCV303LSN22T1G](#) [NCV303LSN27T1G](#) [NCV33161DMR2G](#) [TC54VN2402EMB713](#)
[MCP1316T-44NE/OT](#) [MCP1316MT-45GE/OT](#) [MCP1316MT-23LI/OT](#) [MCP1316T-26LE/OT](#) [MAX8997EWW+](#) [MAX821RUS+T](#)
[MAX6725AKASYD3-LF-T](#)