

具有看门狗和手动复位功能的低功耗复位集成电路 CN825 系列

概览:

CN825 系列集成电路是监控电源电压的微处理器复位芯片，内部集成有电压检测单元，定时器，看门狗和手动复位单元。CN825 系列器件减小了系统的复杂度，提高了系统的可靠性。

CN825 系列在电源电压低于复位阈值时产生复位信号。复位阈值在芯片内部固定，精度 1%。看门狗定时器的定时时间是 1.6 秒。CN825 系列芯片同时提供低有效复位输出和高有效复位输出。

CN825 系列芯片非常适合于汽车电子，计算机，微控制器和智能仪器等应用。

CN825 采用 6 管脚的 SOT-23 封装。

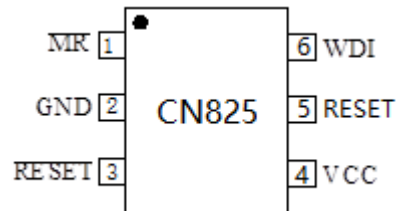
特点:

- 芯片内部固定的复位阈值
- 在 VCC 低至 1.1V 时保持有效复位输出
- 复位阈值范围：1.8V 到 5.0V
- 复位阈值精度：±1%
- 低工作电流：2.7uA@VCC 低于复位阈值
- 复位信号脉冲宽度：典型值 200ms
- 看门狗定时时间：典型值 1.6 秒
- 低有效和高有效两个复位输出
- 可过滤电源上瞬态低电压脉冲
- 采用 SOT-23-6 封装
- 工作环境温度范围：
- 40°C 到 +85°C
- 产品无铅，满足 rohs，不含卤素

应用:

- DSP，计算机，微控制器
- 工业设备
- 智能仪器
- 电池供电的装置

管脚排列:



典型应用电路:

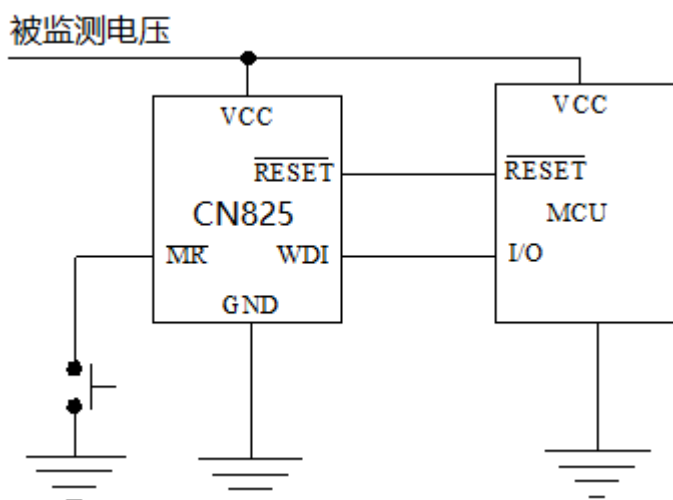


图 1 典型应用电路

器件列表

型号	复位阈值	复位有效电平	印字	工作环境温度范围
CN825S	2.93V	低和高	825S	-40°C--85°C
CN825R	2.63V	低和高	825R	-40°C--85°C
CN825Z	2.32V	低和高	825Z	-40°C--85°C

订购信息:

型号	封装形式	包装	工作环境温度范围
CN825X	SOT23-6	编带, 采用盘装, 每盘 3000 只	-40°C to 85°C

注: “X” 代表 S, R, Z。

功能框图:

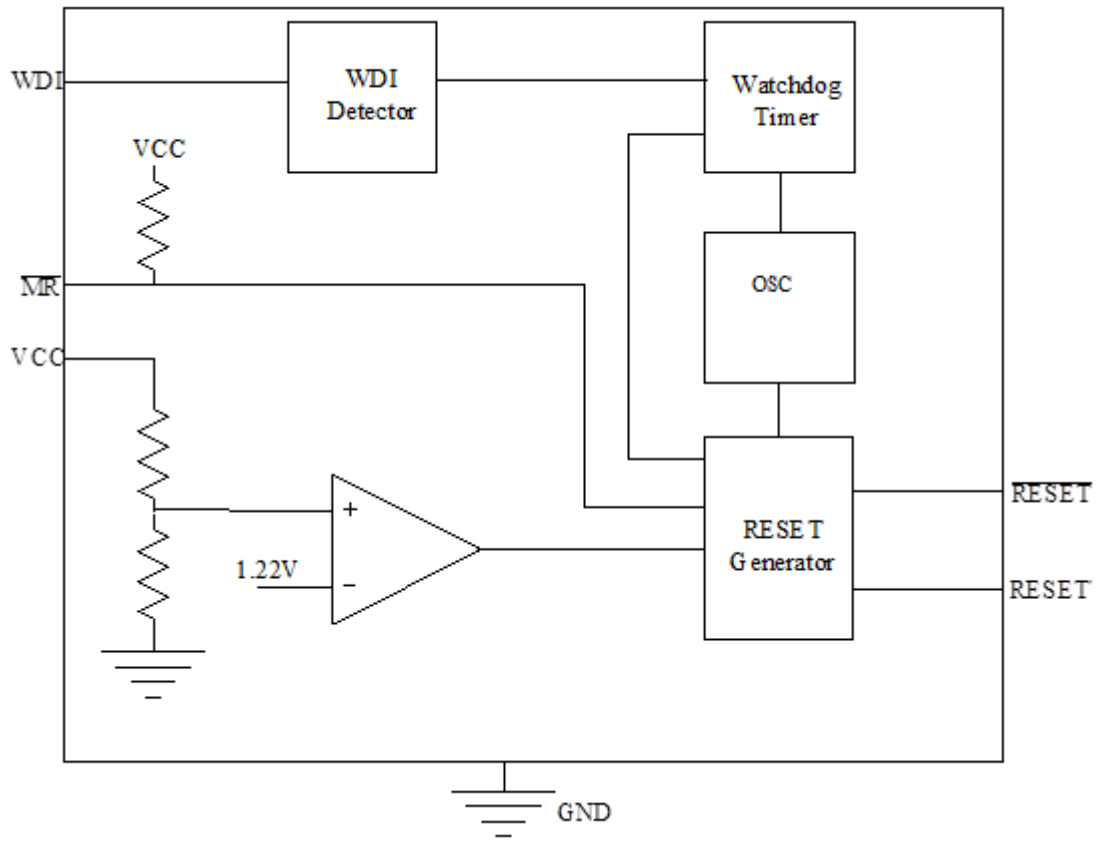


图 2 CN825 功能框图

管脚描述:

序号	符号	描述
1	$\overline{\text{MR}}$	手动复位输入端。当 $\overline{\text{MR}}$ 管脚被拉到低电平时，会触发一个复位脉冲。在芯片内部 $\overline{\text{MR}}$ 管脚有一个 50K 欧姆的上拉电阻，所以此管脚可以悬空，也可以用 CMOS 电平驱动，也可以用漏极开路输出或集电极开路输出驱动。
2	GND	输入电源负输入端。芯片的接地端（Ground）。
3	$\overline{\text{RESET}}$	低有效复位输出管脚。当输入电源 VCC 管脚电压低于复位阈值或者 $\overline{\text{MR}}$ 管脚处于低电平或者看门狗定时器溢出时， $\overline{\text{RESET}}$ 管脚处于低电平。当输入电源 VCC 管脚电压大于复位阈值或者 $\overline{\text{MR}}$ 管脚变为高电平或者看门狗定时器结束定时后，管脚 $\overline{\text{RESET}}$ 继续处于低电平至少 140 毫秒，然后转为高电平。
4	VCC	输入电源正输入端。CN825 通过此管脚供电，此管脚电压也持续被监测，并与复位阈值比较。当 VCC 管脚电压低于复位阈值时， $\overline{\text{RESET}}$ 管脚输出低电平，RESET 管脚输出高电平。
5	RESET	高有效复位输出管脚。当输入电源 VCC 管脚电压低于复位阈值或者 $\overline{\text{MR}}$ 管脚处于低电平或者看门狗定时器溢出时，RESET 管脚处于高电平。当输入电源 VCC 管脚电压大于复位阈值或者 $\overline{\text{MR}}$ 管脚变为高电平或者看门狗定时器结束定时后，RESET 管脚继续处于高电平至少 140 毫秒，然后转为低电平。
6	WDI	看门狗输入管脚。如果 WDI 持续 1.6 秒（典型值）维持高电平或者低电平不变，看门狗定时器溢出，触发有效复位输出，即 $\overline{\text{RESET}}$ 管脚输出低电平，RESET 管脚输出高电平。如果不希望触发复位输出，那么在看门狗定时器溢出之前，需要改变 WDI 管脚的逻辑状态，即将 WDI 管脚从高电平转到低电平或者从低电平转到高电平。

极限参数:

管脚电压(相对于 GND):

VCC.....	-0.3V to 6.5V
其它管脚.....	-0.3V to VCC
管脚电流	
VCC.....	20mA
其它管脚.....	20mA

热阻.....	220°C/W
存储温度.....	-65°C to 150°C
最高结温.....	150°C
工作环境温度.....	-40°C to 85°C
焊接温度(10 秒).....	260°C

超出以上所列的极限参数，可能造成器件的永久损坏。以上给出的仅仅是极限范围，在这样的极限条件下工作，器件的技术指标将得不到保证，长期在这种条件下工作还会影响器件的可靠性。

电气参数

(VCC=3V, TA=-40°C to 85°C, 典型值在 TA=25°C时测得, 除非另有注明)

参数	符号	测试条件	最小	典型	最大	单位
工作电压范围	VCC		1.1		6.5	V
电源电流	I _{VCC}	VCC 电压低于复位阈值	2	2.7	3.7	uA
		VCC 电压高于复位阈值	10	16	22	
复位阈值	V _{RES}	CN825L, VCC 电压下降	4.58	4.63	4.68	V
		CN825M, VCC 电压下降	4.33	4.38	4.43	
		CN825T, VCC 电压下降	3.04	3.08	3.12	
		CN825S, VCC 电压下降	2.9	2.93	2.96	
		CN825R, VCC 电压下降	2.60	2.63	2.66	
		CN825Z, VCC 电压下降	2.297	2.32	2.343	
		CN825Y, VCC 电压下降	2.168	2.19	2.212	
复位阈值回滞	HV _{RES}		0.02V _{RES}			V
复位脉冲宽度	t _{RES}		140	200	280	ms
$\overline{\text{RESET}}$ 或 RESET 管脚输出电压	V _{OH1}	I _{SOURCE} =1mA I _{SOURCE} =8uA, VCC=1.1V	VCC - 1 1.0			V
	V _{OL1}	I _{SINK} =3.2mA I _{SINK} =150uA, VCC=1.1V	0.3 0.3			V
看门狗定时时间	t _{WD}		0.95	1.6	2.25	秒
WDI 管脚						
WDI 输入电流	I _{WDI}		-50		+50	nA
WDI 脉冲宽度	t _{WP}		50			纳秒
WDI 输入电平		低电平	0.25*VCC			V
		高电平	0.75*VCC			
$\overline{\text{MR}}$ 管脚						
$\overline{\text{MR}}$ 上拉电阻			38	50	62	KΩ
$\overline{\text{MR}}$ 脉冲宽度	T _{MR}		1			微秒
$\overline{\text{MR}}$ 输入电平		低电平	0.25*VCC			V
		高电平	0.75*VCC			
$\overline{\text{MR}}$ 到复位信号延时	t _{MD}		500			纳秒

详细描述:

CN825 系列复位芯片用来监测微处理器，控制器，DSP 和存储器等数字单元的电。在被监测电源上电，掉电或者瞬态低电压时，CN825 系列芯片输出复位信号，防止指令执行错误。

CN815 系列集成电路的复位阈值在内部固定，精度为 1%。

复位输出信号 $\overline{\text{RESET}}$ 和 RESET

当 VCC 管脚电压超过 1.1V 后，CN825 系列复位芯片在 RESET 管脚输出高有效复位信号，在 $\overline{\text{RESET}}$ 管脚输出低有效复位信号；随着 VCC 电压增加，复位输出仍然有效，只有当 VCC 管脚电压大于复位阈值的 1.02 倍时，CN825 内部定时器经过典型值 200 毫秒（最小值 140 毫秒）延时后， RESET 管脚变为低电平， $\overline{\text{RESET}}$ 管脚变为高电平，允许微处理器等数字电路单元正常工作。如果 VCC 管脚电压下降到复位阈值以下持续时间大于芯片内部的干扰滤波时间，CN825 内部复位信号脉冲宽度计时器被清零，重新开始计时，有效复位信号脉冲宽度会至少持续另一个 140 毫秒。在 VCC 管脚掉电时，CN825 输出有效复位信号，且直到 VCC 管脚电压下降到 1.1V 时，复位信号都将保持有效。

看门狗定时器

CN825 系列复位芯片包含有看门狗定时器，用来监测微处理器等数字单元的活动。如果微处理器等数字单元没有在 1.6 秒（典型值）时间内改变 WDI 管脚的逻辑状态（高电平变低电平或低电平变高电平），看门狗定时器将溢出，触发有效复位信号，在 $\overline{\text{RESET}}$ 管脚和 RESET 管脚输出持续时间至少 140 毫秒的有效复位信号。

当 VCC 管脚电压低于复位阈值或者 $\overline{\text{MR}}$ 管脚处于低电平时，看门狗定时器被清零。

WDI 管脚最小脉冲宽度 50 纳秒。如果 WDI 管脚脉冲宽度小于 50 纳秒，CN825 无法检测到 WDI 管脚的逻辑状态改变。

手动复位

许多微处理器等数字单元需要有手动复位功能，允许操作员，工程师或者其它控制模块能够触发有效复位输出。CN825 提供低有效的手动复位输入端 $\overline{\text{MR}}$ 管脚。当 $\overline{\text{MR}}$ 管脚处于低电平时， $\overline{\text{RESET}}$ 管脚和 RESET 管脚输出有效复位信号。当 $\overline{\text{MR}}$ 管脚变为高电平后， $\overline{\text{RESET}}$ 管脚和 RESET 管脚将继续保持至少 140 毫秒的有效复位输出，然后 $\overline{\text{RESET}}$ 管脚转为高电平， RESET 管脚转为低电平。

在 CN825 内部， $\overline{\text{MR}}$ 管脚与 VCC 管脚之间有 50K 欧姆的上拉电阻，所以当不使用手动复位功能时， $\overline{\text{MR}}$ 管脚可以悬空。 $\overline{\text{MR}}$ 管脚可以由 CMOS 电平驱动，也可以由漏极开路输出或者集电极开路输出驱动。

在 $\overline{\text{MR}}$ 管脚与地 (GND) 之间连接一个接触开关即可实现手动复位功能，不需要外部去抖动电路。如果 $\overline{\text{MR}}$ 管脚经过一段比较长的导线驱动或者 CN825 工作于电磁干扰比较严重的环境中，那么从 $\overline{\text{MR}}$ 管脚到地 (GND) 之间接一个 0.1uF 的贴片陶瓷电容有助于滤除电磁干扰。

CN825 系列的工作时序图如图 3 和图 4 所示。

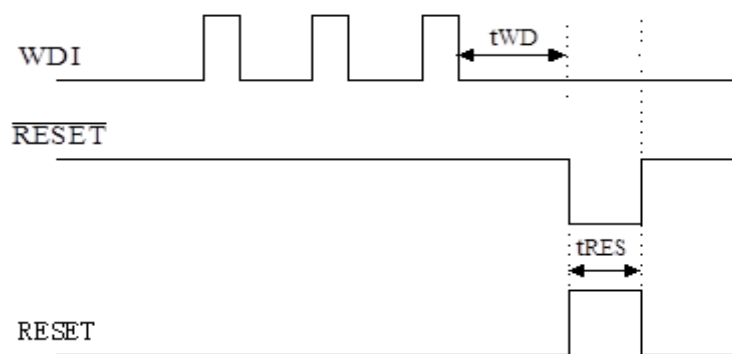


图 3 看门狗工作时序图

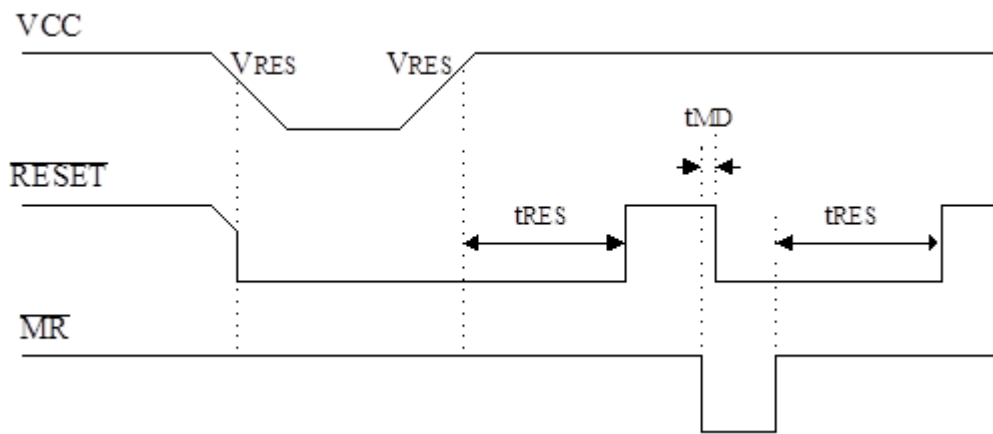


图 4 复位输出时序图

应用信息

确保 VCC 管脚电压低至 0V 时保持有效复位输出

当 VCC 管脚电压低于 1.1V 时，CN825 的 $\overline{\text{RESET}}$ 管脚和 RESET 管脚不再吸收或输出电流，因此复位输出信号处于不定状态。此时如果在 $\overline{\text{RESET}}$ 管脚与地 (GND) 之间加一个下拉电阻，在 RESET 管脚与 VCC 管脚之间加一个上拉电阻可以使得复位输出信号即使在 VCC 低至 0V 时仍然保持有效输出，如图 5 所示。取决于具体应用条件和环境，电阻值一般在 300K 欧姆到 1.5M 欧姆之间。

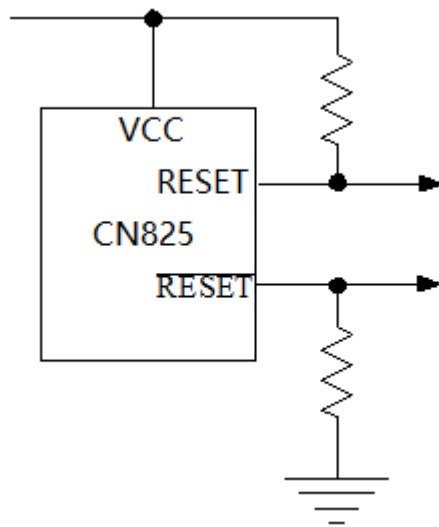


图 5 保证在 VCC=0V 时有效复位输出

VCC 管脚瞬态负向电压脉冲

CN825 系列复位芯片能够滤除 VCC 管脚短时间的瞬态负向电压脉冲，而不会触发有效复位输出。表 1 列出了与负向脉冲幅度相关的不触发复位输出的最大负向脉冲宽度。从表中可以看到，当负向脉冲的幅度增加时，所允许的不触发复位输出的最大脉冲宽度是减小的。这里所说的负向脉冲幅度指的是复位阈值与负向脉冲的最低电压的差。

表1

负向脉冲幅度	不触发有效复位输出的最大脉冲宽度
10mV	25us
20mV	13us
50mV	8us
100mV	5us

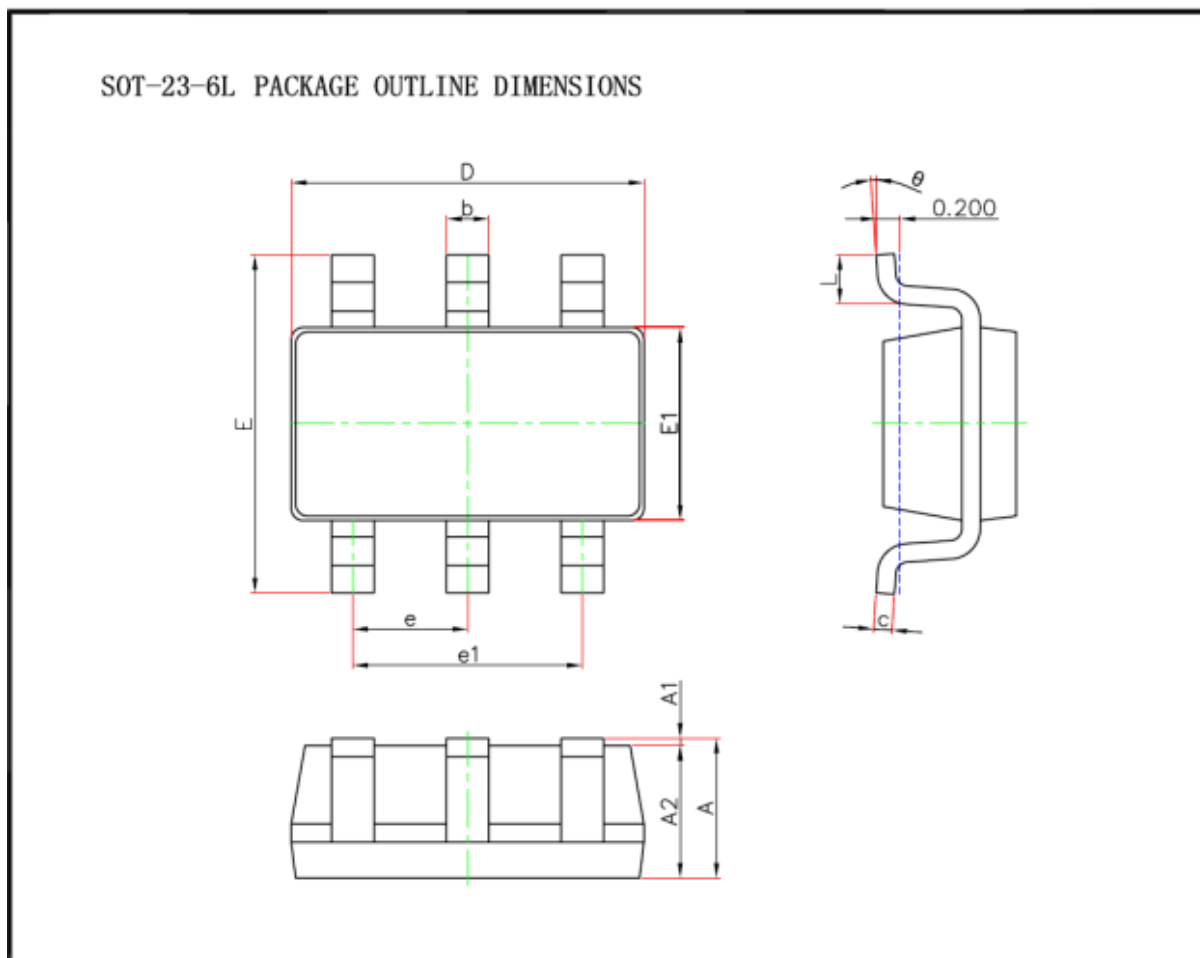
在VCC管脚与地（GND）之间加一个0.1uF的贴片陶瓷电容可以增大不触发有效复位输出的最大脉冲宽度。

微处理器看门狗程序设计的考虑

在编制微处理器的程序时，WDI输入应该在程序的不同程序段被置高和置低，而不是在一个程序段向WDI管脚输出一个脉冲信号。这样可以避免程序运行陷入无限循环。

在程序中，连续两个WDI管脚置高或置低操作的时间间隔应该小于看门狗定时时间的最小值（0.95秒）。否则将触发不准确的有效复位输出。

封装信息



Symbol	Dimensions In Millimeters		Dimensions In Inches	
	Min.	Max.	Min.	Max.
A	1.050	1.250	0.041	0.049
A1	0.000	0.100	0.000	0.004
A2	1.050	1.150	0.041	0.045
b	0.300	0.500	0.012	0.020
c	0.100	0.200	0.004	0.008
D	2.820	3.020	0.111	0.119
E1	1.500	1.700	0.059	0.067
E	2.650	2.950	0.104	0.116
e	0.950(BSC)		0.037(BSC)	
e1	1.800	2.000	0.071	0.079
L	0.300	0.600	0.012	0.024
θ	0°	8°	0°	8°

本文中所描述的电路仅供参考, 上海如韵电子有限公司对使用本文中所描述的电路不承担任何责任。上海如韵电子有限公司保留对器件设计或者器件的技术规格书随时做出修改而不特别通知的权利。

X-ON Electronics

Largest Supplier of Electrical and Electronic Components

Click to view similar products for [Supervisory Circuits](#) category:

Click to view products by [Consonance](#) manufacturer:

Other Similar products are found below :

[CAT853STBI-T3](#) [RT9818C-27GU3](#) [DS1232L](#) [NCV302HSN45T1G](#) [STM6710FWB7F](#) [PT7M6127NLTA3EX](#) [XC6118C25AGR-G](#)
[ISL88011IH526Z-TK](#) [ISL88013IH529Z-TK](#) [ISL88705IP846Z](#) [ISL88706IP831Z](#) [ISL88708IB844Z](#) [ISL88708IP831Z](#) [TCM811MERCTR](#)
[X40420S14-A](#) [X40421S14-C](#) [X40430S14-A](#) [X40430S14I-A](#) [X40430S14I-B](#) [X40431S14-A](#) [X40431S14-B](#) [X40431S14-C](#) [X40431S14I-A](#)
[X40431S14I-B](#) [X40431S14I-C](#) [X4043P-2.7](#) [X4043PI-2.7](#) [X4043S8-2.7T1](#) [X4043S8IZ-2.7](#) [X4043S8IZT1](#) [X4043S8T1](#) [X4045P](#) [X4045PI](#)
[X4045PI-2.7](#) [X4045S8-2.7T1](#) [X4045S8IZ](#) [X4045S8T1](#) [X4163P](#) [X4163P-2.7](#) [X4163PI](#) [X4163PI-2.7](#) [X4163S8](#) [X4165P](#) [X4165P-2.7](#)
[X4165PI](#) [X4165PI-2.7](#) [X4165S8I-2.7](#) [X4283S8I](#) [X4323S8-2.7](#) [X4323S8I-2.7](#)