

单电源低功耗运算放大器和基准电压源

CN958

概述

CN958内部包括一个运算放大器和一个基准电压源，适合于2.5V到5.5V单电源工作。

CN958内部的运算放大器具有频率补偿电路，在单位增益应用时也能保持稳定。其输出级采用特别设计，即使在带有负载时只消耗很少的电流。运算放大器的输入和输出均为轨到轨输入和输出。

基准电压源的典型值为1.205V，精度 $\pm 2\%$ ，能够输出2.2毫安电流，或吸收25微安的电流。

CN958采用6管脚SOT23封装。

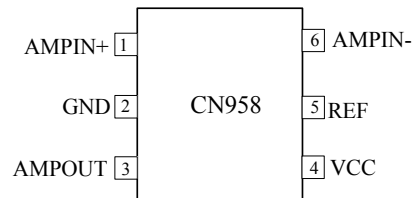
特点

- 运算放大器 + 基准电压
- 工作电流：60uA@4V
- 轨到轨输入/输出
- 工作电压范围：2.5V 到 5.5V
- 运算放大器具有频率补偿电路
- 基准电压：1.205V $\pm 2\%$
- 运算放大器可以驱动1nF负载
- 工作环境温度范围：
-40°C 到 85°C
- 采用SOT23-6封装
- 无铅，满足Rohs指令，不含卤素

应用

- 仪器，条形码阅读器
- 音频前置放大
- 车门开关系统
- 警报，有毒气体检测应用
- 光二极管前置放大器
- 智能IC卡应用
- 电池供电的系统
- 烟雾检测，安防系统

管脚排列



典型应用电路

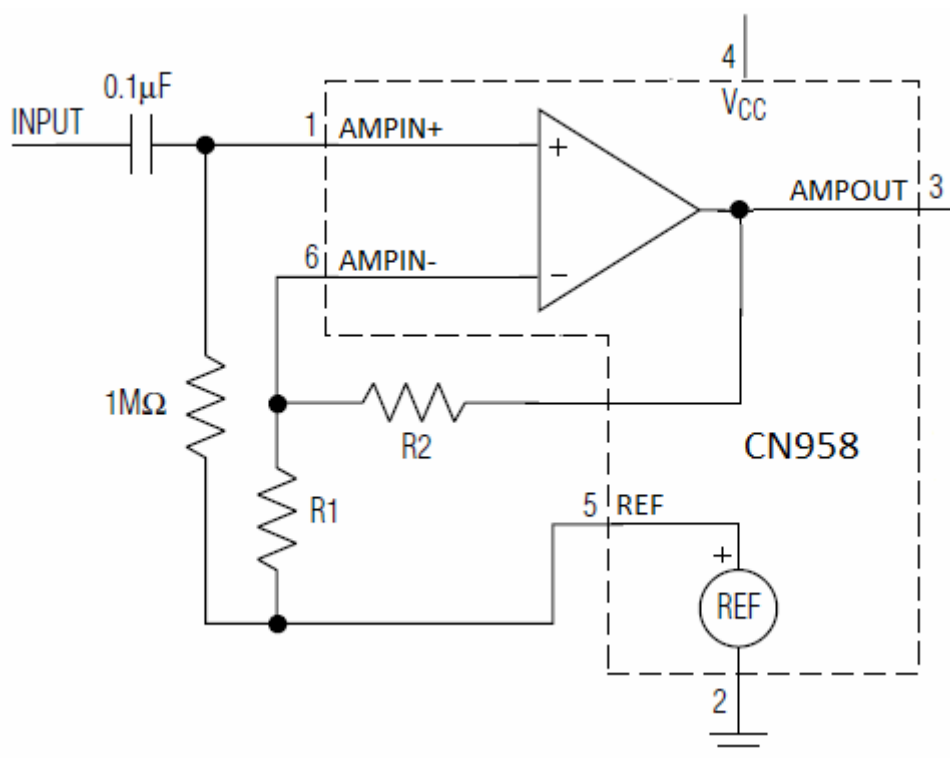


图1 典型应用电路

订购信息

型号	封装形式	包装	工作温度范围
CN958	SOT23-6	编带, 盘装, 3000/盘	-40°C 到 +85°C

原理框图

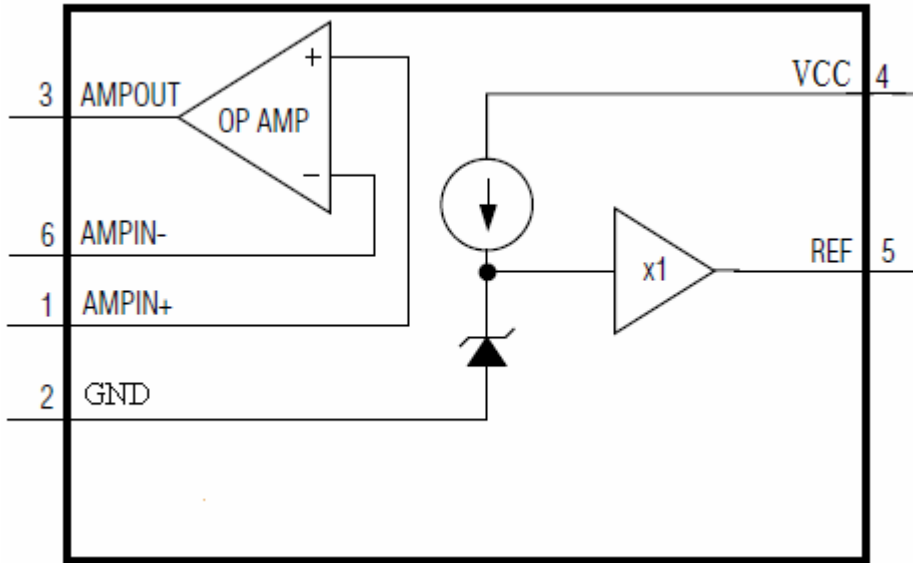


图2 原理框图

管脚描述

序号	符号	功能描述
1	AMPIN+	运算放大器同相输入端。
2	GND	地。
3	AMPOUT	运算放大器输出端。
4	VCC	电源正极。内部电路供电端。
5	REF	基准电压输出端。基准电压典型值为 1.205V，精度±2%。
6	AMPIN-	运算放大器反相输入端。

极限参数

管脚对地电压	最高结温.....+150°C
VCC.....-0.3V 到 +6.5V	热阻.....200°C/W
其它管脚.....-0.3V 到 VCC	工作温度范围.....-40 to +85°C
管脚电流	存储温度.....-65 to +150°C
所有管脚.....20mA	焊接温度 (10秒)+260°C
短路持续时间	
REF和AMPOUT.....连续	

超出以上所列的极限参数，可能造成器件的永久损坏。以上给出的仅仅是极限范围，在这样的极限条件下工作，器件的技术指标将得不到保证，长期在这种条件下工作还会影响器件的可靠性。

电气参数

(VCC=4V, TA=-40°C 到 85°C, 除非另有注明, 典型值在 25°C测得)

参数	符号	测试条件	最小	典型	最大	单位
工作电压范围	VCC		2.5		5.5	V
工作电流	I _{VCC}	VCC=3.0V	35	55	75	uA
		VCC=5.0V	41	63	85	
基准电压						
基准电压	V _{REF}	I _{REF} =0uA	1.181	1.205	1.229	V
		REF 吸收 25 微安电流		1.207		
		REF 输出 2.2 毫安电流		1.205		
运算放大器						
输入失调电压	V _{OS}				5	mV
输入偏置电流	I _B			0.01	10	nA
直流增益 (没有负载)	A _{vol}	AMPOUT = 0.5V to 4.5V, VCC-GND = 5V		1000		V/mV
直流增益 (100kΩ 负载)	A _{vol}	AMPOUT = 0.5V to 4.5V, VCC-GND = 5V		150		V/mV
带宽	GBW	AV = 1V/V, VCC-GND = 5V		950		kHz
压摆率	SR	AV = 1V/V, VCC-GND = 5V		0.6		V/uS
共模输入范围	CMVR		0		VCC	V
电源抑制比	PSRR	DC	70	100		dB
		10KHz	20	40		
输出高电压 (测量 VCC-V _{AMPOUT})	V _{OH}	RL = 100kΩ to GND		5	9	mV
		RL = 10kΩ to GND		30	50	
		RL = 1kΩ to GND		300	500	
输出低电压 (测量 V _{AMPOUT})	V _{OL}	RL = 100kΩ to VCC		2.5	5	mV
		RL = 10kΩ to VCC		18	30	
		RL = 1kΩ to VCC		150	250	
输出短路电流	I _{short}	AMPOUT 短路到地		19		mA
		AMPOUT 短路到 VCC		43		mA

详细描述

CN958 内部包括一个运算放大器和一个基准电压源, 如图 2 所示。基准电压源的典型值为 1.205V, 精度±2%。CN958 适合于 2.5V 到 5.5V 的单电源工作。低工作电压, 低输入偏置电流和轨到轨输入输出等特点使得 CN958 非常适合通用放大器以及电池供电的应用。

运算放大器

CN958 内部运算放大器具有频率补偿电路, 在单位增益时仍然稳定。CN958 的压摆率可达 0.6V/uS, 增益带宽积可达 950KHz。输入阻抗高, 共模输入电压和输出电压均可为轨到轨。

基准电压

CN958 内部基准电压典型值为 1.205V, 在-40°C 到+85°C 温度范围内精度为±2%。REF 输出可以吸

收 25 微安的电流，或可以输出 2.2 毫安的电流。

不要在 REF 管脚接滤波电容。如果 REF 管脚的外接电容值大于 80pF，REF 输出可能不稳定。

应用信息

输入噪声考虑

由于CN958为低功耗器件，容易受辐射噪声的干扰，所以运算放大器以及同外部电阻等的连线或引线要尽量短。

电源滤波

如果电源的输出电阻小，或者电源导线比较短，可以不需要滤波电容。通常情况下，尤其是在电源上叠加有高频噪声信号时，比较好的做法是在VCC管脚到GND之间接一个0.1uF的高频滤波电容，此电容应尽量靠近CN958。

不要在REF管脚接滤波电容。

驱动电容负载

当电压放大倍数为1(跟随器)时，CN958的运算放大器输出可以驱动200pF的电容负载；如果电压放大倍数为10，CN958可以驱动2nF的电容负载。在电压放大倍数为1(跟随器)时，如果还存在一个同电容负载并联的电阻负载(10K 欧姆)，那么CN958可以驱动的电容可以增大到600pF。如果需要驱动更大的电容负载，那么可以通过增加一个隔离电阻实现，如图3所示。

在图3中，隔离电阻 R_{ISO} 应该远小于负载电阻 R_L 。

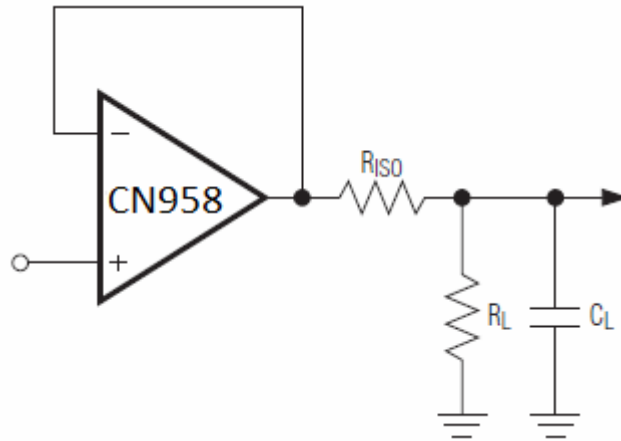


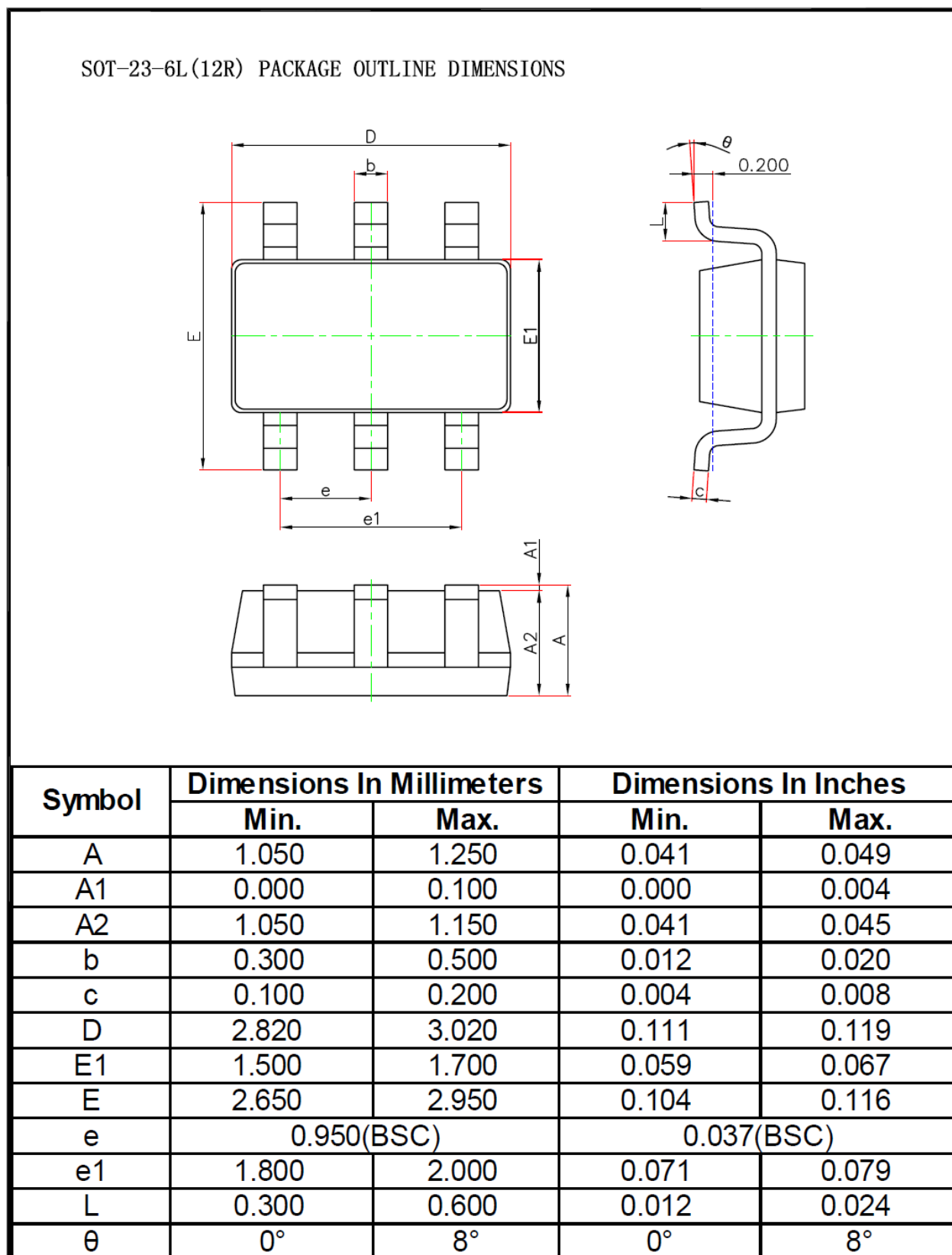
图3 增加隔离电阻驱动电容负载

运算放大器的稳定性和PCB设计考虑

CN958内部运算放大器具有频率补偿功能，在电压放大倍数为1(跟随器)时，可以驱动200pF的电容。

CN958及其外围电路的PCB的设计也非常重要。低功耗，高阻抗的电路容易受漏电流，分布电容的影响。例如，由于漏电流而带来的10 MΩ电阻和PCB上1pF的分布电容会产生16KHz的极点，这个极点已经在CN958的工作带宽内，会对CN958的稳定性产生影响。所以PCB的布局，布线应该使得漏电流和分布电容尽量小。在某些情况下，分布电容不可避免，这时可以考虑同反馈电阻并联一个2pF到10pF的电容以抵消分布电容的影响。

封装信息(SOT23-6)



本文中所描述的电路仅供参考，上海如韵电子有限公司对使用本文中所描述的电路不承担任何责任。上海如韵电子有限公司保留对器件的设计或者器件的技术规格书随时做出修改而不特别通知的权利。

X-ON Electronics

Largest Supplier of Electrical and Electronic Components

Click to view similar products for [Operational Amplifiers - Op Amps](#) category:

Click to view products by [Consonance](#) manufacturer:

Other Similar products are found below :

[SC2902DTBR2G](#) [430227FB](#) [AZV831KTR-G1](#) [UPC824G2-A](#) [LT1678IS8](#) [042225DB](#) [058184EB](#) [UPC822G2-A](#) [UPC258G2-A](#)
[NCS5651MNTXG](#) [NCV33202DMR2G](#) [NJM324E](#) [NTE925](#) [5962-9080901MCA*](#) [AP4310AUMTR-AG1](#) [HA1630D02MMEL-E](#)
[HA1630S01LPEL-E](#) [SCY33178DR2G](#) [NJU77806F3-TE1](#) [NCV5652MUTWG](#) [NCV20034DR2G](#) [LM2902EDR2G](#) [NTE778S](#) [NTE871](#)
[NTE924](#) [NTE937](#) [MCP6V16UT-E/OT](#) [MCP6V17T-E/MS](#) [MCP6V19T-E/ST](#) [SCY6358ADR2G](#) [NCS20282FCTTAG](#) [UPC4741G2-E1-A](#)
[LM4565FVT-GE2](#) [EL5420CRZ-T7A](#) [AS324AMTR-E1](#) [TLV2772QPWR](#) [NJM4556AM-TE1](#) [NJM2068M-TE1](#) [AS324MTR-E1](#)
[AS358MMTR-G1](#) [MCP6232T-EMNY](#) [MCP662-E/MF](#) [TLC081AIP](#) [TLC082AIP](#) [TLE2074ACDW](#) [TLV07IDR](#) [TLV2170IDGKT](#)
[TLV2455IDR](#) [TLV2461IDR](#) [TLV2765IPWR](#)