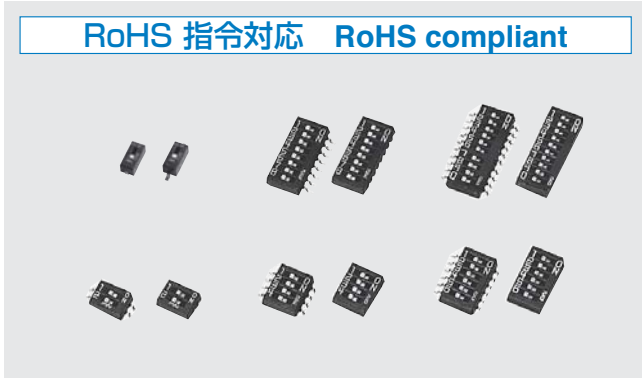


実装高2.5 mm の低背化設計、無洗浄品・洗浄品対応 スライドスイッチ SLIDE SWITCHES (HALF PITCH)

CHS

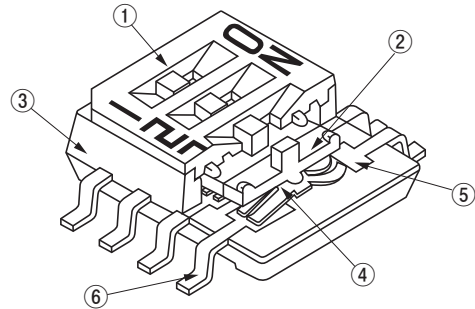
RoHS 指令対応 RoHS compliant



特長 FEATURES

- RoHS指令対応
- 外形はEIAJ SOP外形規格に準拠 (Bタイプ)
- 実装高2.5 mm
- 1、2、4、6、8、10ビット ガル・ウィング、J-リードの12タイプ
- 金めっき、ツイン接点で優れた接触安定性
- RoHS compliant
- Meets EIAJ SOP standard outline dimensions (B type)
- Low profile design of 2.5 mm
- 12 types of 1, 2, 4, 6, 8 or 10 bit with either gull wing or J-hook available
- Excellent contact stability by twin Gold-plated contact

内部構造図 INTERNAL STRUCTURE



| 名称 Part name | 材料 Material | 燃焼性 Flammability |
|--------------------------|--|---------------------|
| ① カバー Cover | PPS (ポリフェニレンサルファイド) Polyphenylenesulphide | UL94V-0 |
| ② スライダ Slider | PA (ポリアミド) Polyamide | |
| ③ ハウジング Housing | PPS (ポリフェニレンサルファイド) Polyphenylenesulphide | |
| ④ 可動接点 Slider contact | 銅合金、金めっき Copper alloy, Gold-plated | — |
| ⑤ 固定接点 Fixed contact | | |
| ⑥ 端子 Terminal pin | | |

型式表示 PART NUMBER DESIGNATION

CHS - 06 T A 1

シリーズ名 Series name

極数 No. of bits

01 : 1 極 1 bit
02 : 2 極 2 bits
04 : 4 極 4 bits
06 : 6 極 6 bits
08 : 8 極 8 bits
10 : 10 極 10 bits

包装形態 Form of packaging

T : テーピング (リール) Taping (Reel)
M : マガジン Magazine
空欄 : ポリ袋 Bulk in plastic bag
Blank

構造 Structure

1 : 無洗浄 (テープシール無し)
基本型式
Non-washable type (Without seal tape)
Standard type
2 : 無洗浄 (テープシール有り)
Non-washable type (With seal tape)
空欄 : 洗浄 (テープシール有り)
Blank : Washable type (With seal tape)

端子形状 Shape of terminal

A : J-リード J-hook
B : ガル・ウィング Gull wing

※ご注文に際しては、型式一覧表をご確認ください。

Please refer to the LIST OF PART NUMBERS when placing orders.

CHS

SLIDE SWITCHES (HALF PITCH)

■型式一覧表 LIST OF PART NUMBERS

| 極数 No. of bits | 包装形態 Form of packaging | 端子形状 Shape of terminals | 無洗淨 (テープシール無し) Non-washable type (Without seal tape) | | 無洗淨 (テープシール有り) Non-washable type (With seal tape) | | 包装数量 Pieces in package |
|-------------------|---------------------------|----------------------------|---|--------------------------|--|--------------------------|---------------------------|
| | | | A (J-リード) J-hook | B (ガル・ウイング) Gull wing | A (J-リード) J-hook | B (ガル・ウイング) Gull wing | |
| 1 | テーピング | Taping | CHS-01TA1 | CHS-01TB1 | CHS-01TA2 | CHS-01TB2 | 1000 pcs./reel |
| | マガジン | Magazine | | | | | |
| | ポリ袋 | Plastic bag | CHS-01A1 | CHS-01B1 | | | 50 pcs./pack |
| 2 | テーピング | Taping | CHS-02TA1 | CHS-02TB1 | CHS-02TA2 | CHS-02TB2 | 500 pcs./reel |
| | マガジン | Magazine | | | | | |
| | ポリ袋 | Plastic bag | CHS-02A1 | CHS-02B1 | | | 50 pcs./pack |
| 4 | テーピング | Taping | CHS-04TA1 | CHS-04TB1 | CHS-04TA2 | CHS-04TB2 | 500 pcs./reel |
| | マガジン | Magazine | CHS-04MA1 | CHS-04MB1 | | | 70 pcs./stick |
| | ポリ袋 | Plastic bag | CHS-04A1 | CHS-04B1 | | | 50 pcs./pack |
| 6 | テーピング | Taping | CHS-06TA1 | CHS-06TB1 | CHS-06TA2 | CHS-06TB2 | 500 pcs./reel |
| | マガジン | Magazine | CHS-06MA1 | CHS-06MB1 | | | 50 pcs./stick |
| | ポリ袋 | Plastic bag | CHS-06A1 | CHS-06B1 | | | 50 pcs./pack |
| 8 | テーピング | Taping | CHS-08TA1 | CHS-08TB1 | CHS-08TA2 | CHS-08TB2 | 500 pcs./reel |
| | マガジン | Magazine | CHS-08MA1 | CHS-08MB1 | | | 40 pcs./stick |
| | ポリ袋 | Plastic bag | CHS-08A1 | CHS-08B1 | | | 50 pcs./pack |
| 10 | テーピング | Taping | CHS-10TA1 | CHS-10TB1 | CHS-10TA2 | CHS-10TB2 | 500 pcs./reel |
| | マガジン | Magazine | CHS-10MA1 | CHS-10MB1 | | | 30 pcs./stick |
| | ポリ袋 | Plastic bag | CHS-10A1 | CHS-10B1 | | | 50 pcs./pack |

| 極数 No. of bits | 包装形態 Form of packaging | 端子形状 Shape of terminals | 洗淨 (テープシール有り) Washable type (With seal tape) | | 包装数量 Pieces in package |
|-------------------|---------------------------|----------------------------|---|--------------------------|---------------------------|
| | | | A (J-リード) J-hook | B (ガル・ウイング) Gull wing | |
| 1 | テーピング | Taping | CHS-01TA | CHS-01TB | 1000 pcs./reel |
| | マガジン | Magazine | | | |
| | ポリ袋 | Plastic bag | CHS-01A | CHS-01B | 50 pcs./pack |
| 2 | テーピング | Taping | CHS-02TA | CHS-02TB | 500 pcs./reel |
| | マガジン | Magazine | | | |
| | ポリ袋 | Plastic bag | CHS-02A | CHS-02B | 50 pcs./pack |
| 4 | テーピング | Taping | CHS-04TA | CHS-04TB | 500 pcs./reel |
| | マガジン | Magazine | CHS-04MA | CHS-04MB | 70 pcs./stick |
| | ポリ袋 | Plastic bag | CHS-04A | CHS-04B | 50 pcs./pack |
| 6 | テーピング | Taping | CHS-06TA | CHS-06TB | 500 pcs./reel |
| | マガジン | Magazine | CHS-06MA | CHS-06MB | 50 pcs./stick |
| | ポリ袋 | Plastic bag | CHS-06A | CHS-06B | 50 pcs./pack |
| 8 | テーピング | Taping | CHS-08TA | CHS-08TB | 500 pcs./reel |
| | マガジン | Magazine | CHS-08MA | CHS-08MB | 40 pcs./stick |
| | ポリ袋 | Plastic bag | CHS-08A | CHS-08B | 50 pcs./pack |
| 10 | テーピング | Taping | CHS-10TA | CHS-10TB | 500 pcs./reel |
| | マガジン | Magazine | CHS-10MA | CHS-10MB | 30 pcs./stick |
| | ポリ袋 | Plastic bag | CHS-10A | CHS-10B | 50 pcs./pack |

☐: 製作不可能

※ ご注文に際しては、上記型式をご確認ください。
テーピング及びマガジン仕様は、切り売り致しませんので、リール及びスティック単位で、ご注文をお願い致します。

☐ : Not manufactured

※ Verify the above part numbers when placing orders.
Taping and magazine version can be supplied only in reel or stick units.

標準仕様 STANDARD SPECIFICATIONS

| | |
|---------------------------------|---|
| 使用温度範囲 Operating temp. range | - 40 ~ 85 °C |
| 保存温度範囲 Storage temp. range | |
| シール性 Sealing | テープシール付き洗浄可能タイプ有り Washable type available with seal tape |
| 質量 Net weight | Approx. 0.05 g (CHS-01) Approx. 0.08 g (CHS-02) Approx. 0.12 g (CHS-04) Approx. 0.17 g (CHS-06) Approx. 0.22 g (CHS-08) Approx. 0.25 g (CHS-10) |

電気的特性 ELECTRICAL CHARACTERISTICS

| | |
|-------------------------------|--|
| 接点定格 Contact rating | DC50 V 100 mA DC6 V, 100 mA DC24 V, 25 mA DC20 mV 1 μA |
| Non-switching | |
| Switching Minimum | |
| 接触抵抗 Contact resistance | 50 mΩ maximum |
| 絶縁抵抗 Insulation resistance | 1000 MΩ (DC100 V) minimum |
| 耐電圧 Dielectric strength | AC500 V, 60 s |

機械的特性 MECHANICAL CHARACTERISTICS

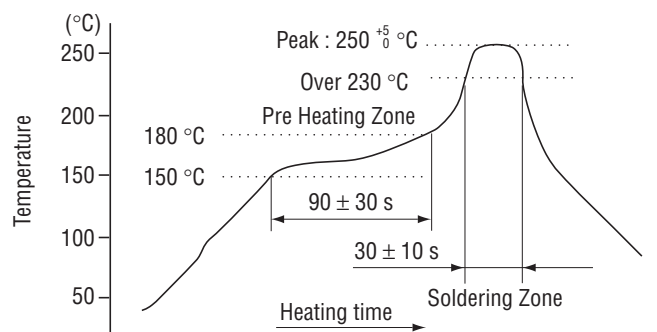
| | |
|------------------------------|--|
| 作動力 Operating force | 0.5 ~ 5 N {0.05 ~ 0.51 kgf} |
| 操作部強度 Stop strength | 10 N {1.02 kgf}, 60 s |
| はんだ付け性 Solderability | 245 ± 3 °C, 2 ~ 3 s |
| はんだ耐熱性 Soldering heat | リフロー Reflow : 255 °C (Peak temperature) (詳細は下記プロフィール参照 Please refer to the profile below) 手はんだ Manual soldering : 350 ± 10 °C, 3 ~ 4 s |
| 固着性 Shear (Adhesion) | 5 N {0.51 kgf} 10 s |
| 耐基板曲げ性 Substrate bending | Width 90 mm, bend 3 mm, 5 s, 1 time |
| 引きはがし強さ Pull-off strength | 5 N {0.51 kgf} 10 s |

{ } : 参考値 Reference only

環境特性 ENVIRONMENTAL CHARACTERISTICS

| | |
|----------------------------|---|
| 耐振性 Vibration | 振幅 (Amplitude) 1.5 mm (全振幅) or 加速度 (Acceleration) 98 m/s ² , 10-500 Hz, 3 directions for 10 cycles each |
| 耐衝撃性 Shock | 490 m/s ² , 11 ms 6 directions for 3 times each |
| 耐久性 Load life | Continuous load 2000 cycles, DC6 ± 0.5 V, 100 ± 10 mA |
| 温度 / 湿度サイクル Humidity | -10 ~ 65 °C, 相対湿度 Relative humidity 0 ~ 96 %, 24 h for 10 cycles |
| 耐熱性 High temp. exposure | 85 °C, 96 h |
| 耐寒性 Low temp. exposure | -40 °C, 96 h |
| 温度サイクル Thermal shock | -40 (0.5 h) ~ 85 °C (0.5 h), 5 cycles |

〈はんだ耐熱性評価用リフロープロフィール Reflow profile for soldering heat evaluation〉



リフロー回数 : 2回 Reflow : two times maximum

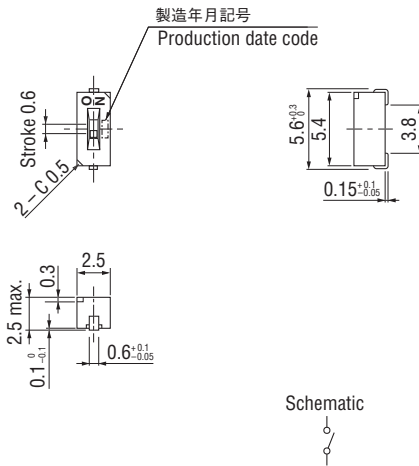
CHS

SLIDE SWITCHES (HALF PITCH)

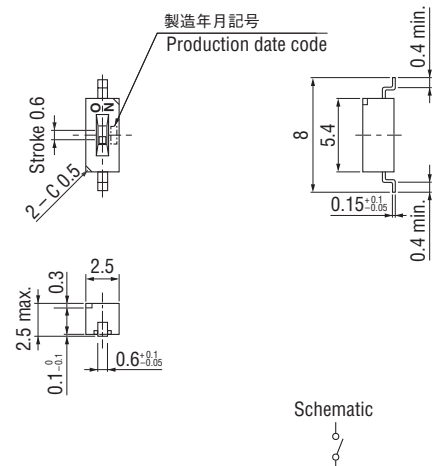
外形寸法図 OUTLINE DIMENSIONS

Unless otherwise specified, tolerance : ± 0.3 (Unit : mm)

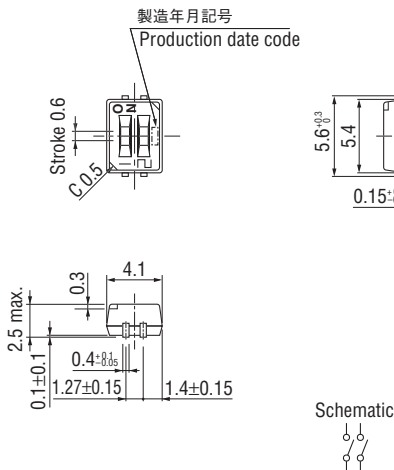
● CHS-01A1 無洗浄タイプ Non-washable type (Without seal tape)



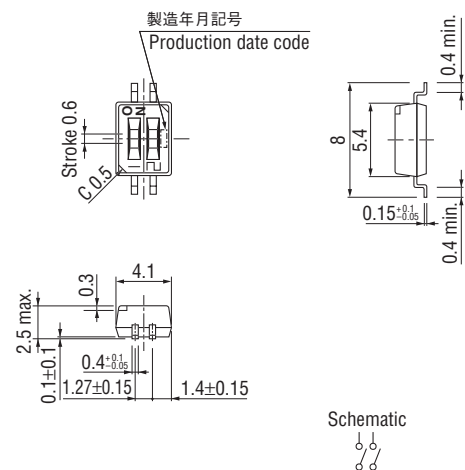
● CHS-01B1 無洗浄タイプ Non-washable type (Without seal tape)



● CHS-02A1 無洗浄タイプ Non-washable type (Without seal tape)



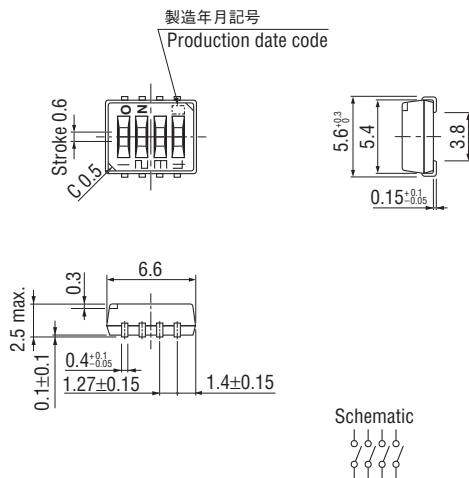
● CHS-02B1 (EIAJ ED-7402-1 に準拠) In accordance with EIAJ ED-7402-1 無洗浄タイプ Non-washable type (Without seal tape)



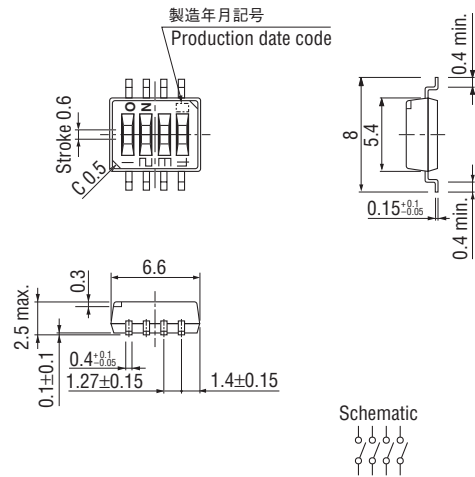
外形寸法図 OUTLINE DIMENSIONS

Unless otherwise specified, tolerance : ± 0.3 (Unit : mm)

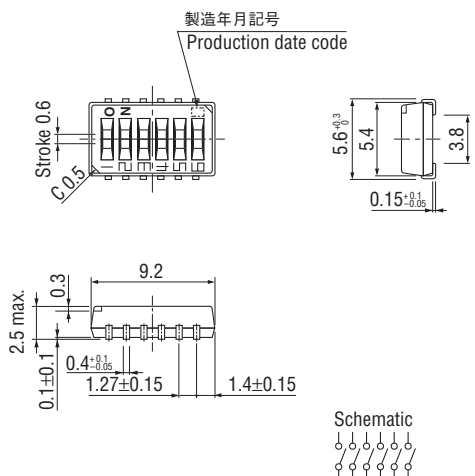
● CHS-04A1 無洗淨タイプ Non-washable type (Without seal tape)



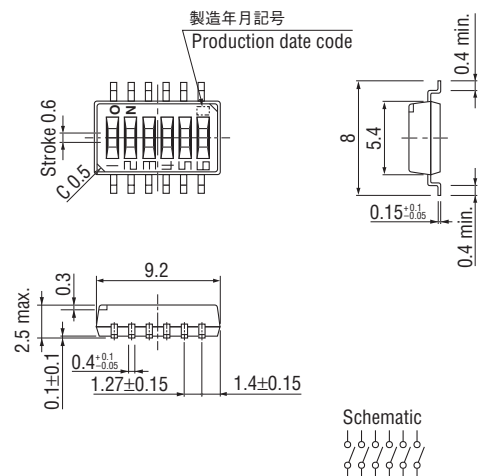
● CHS-04B1 (EIAJ ED-7402-1 に準拠 In accordance with EIAJ ED-7402-1) 無洗淨タイプ Non-washable type (Without seal tape)



● CHS-06A1 無洗淨タイプ Non-washable type (Without seal tape)



● CHS-06B1 (EIAJ ED-7402-1 に準拠 In accordance with EIAJ ED-7402-1) 無洗淨タイプ Non-washable type (Without seal tape)



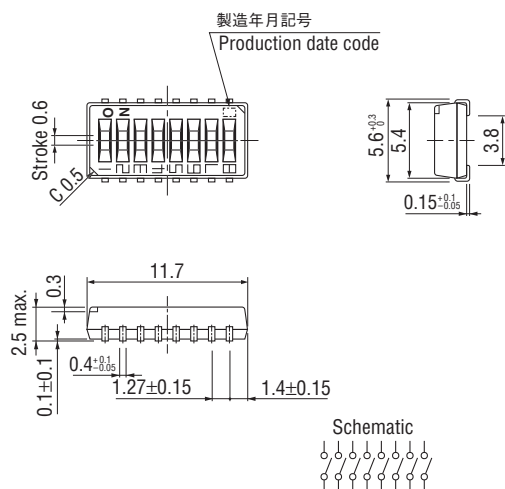
CHS

SLIDE SWITCHES (HALF PITCH)

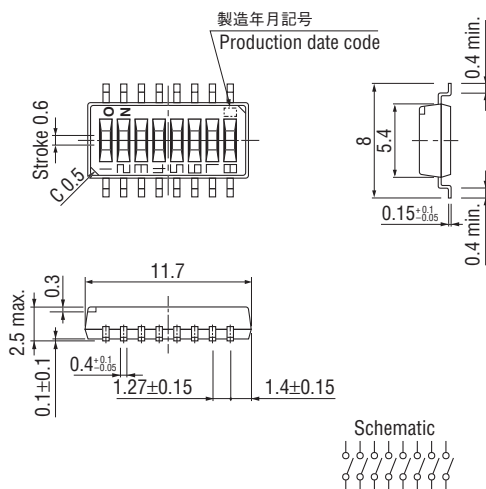
外形寸法図 OUTLINE DIMENSIONS

Unless otherwise specified, tolerance : ± 0.3 (Unit : mm)

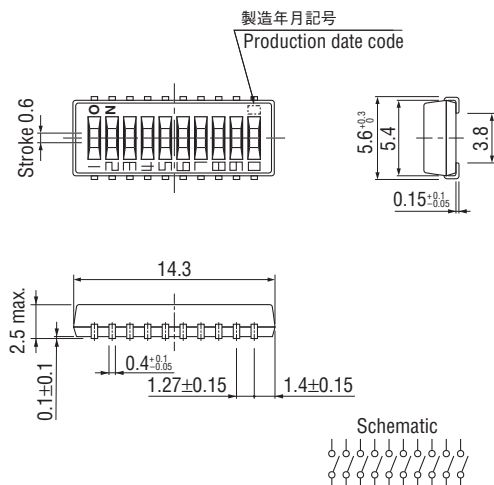
● CHS-08A1 無洗淨タイプ Non-washable type (Without seal tape)



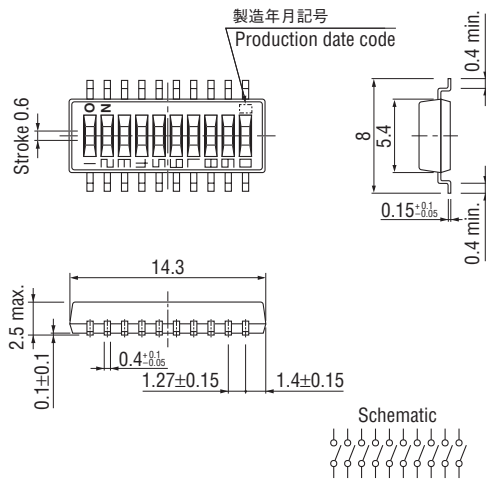
● CHS-08B1 (EIAJ ED-7402-1 に準拠 In accordance with EIAJ ED-7402-1) 無洗淨タイプ Non-washable type (Without seal tape)



● CHS-10A1 無洗淨タイプ Non-washable type (Without seal tape)



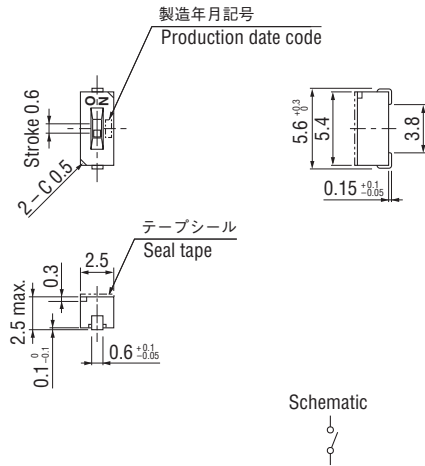
● CHS-10B1 (EIAJ ED-7402-1 に準拠 In accordance with EIAJ ED-7402-1) 無洗淨タイプ Non-washable type (Without seal tape)



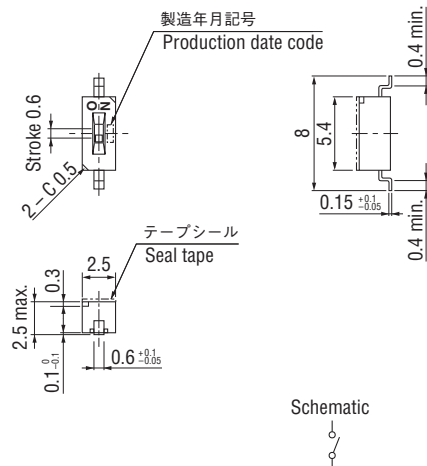
■外形寸法図 OUTLINE DIMENSIONS

Unless otherwise specified, tolerance : ± 0.3 (Unit : mm)

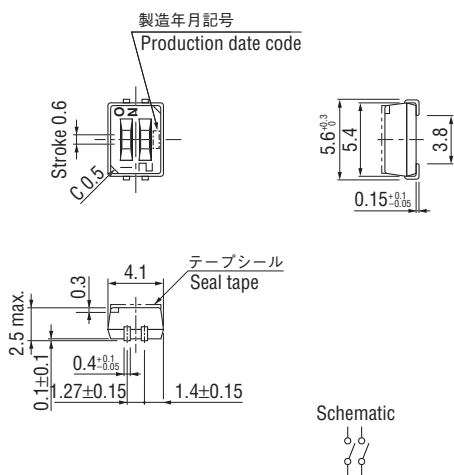
- **CHS-01A**
洗淨タイプ (テープシール有り) Washable type (With seal tape)
- **CHS-01TA2**
無洗淨タイプ (テープシール有り) Non-washable type (With seal tape)



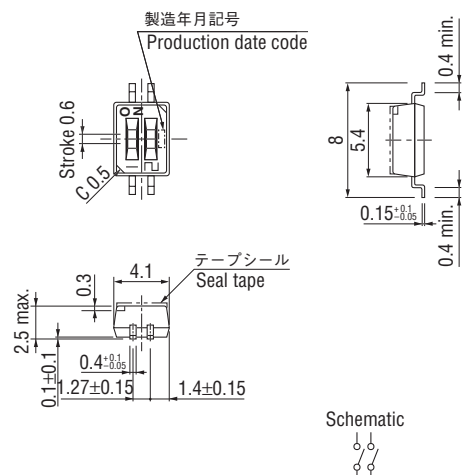
- **CHS-01B**
洗淨タイプ (テープシール有り) Washable type (With seal tape)
- **CHS-01TB2**
無洗淨タイプ (テープシール有り) Non-washable type (With seal tape)



- **CHS-02A**
洗淨タイプ (テープシール有り) Washable type (With seal tape)
- **CHS-02TA2**
無洗淨タイプ (テープシール有り) Non-washable type (With seal tape)



- **CHS-02B**
洗淨タイプ (テープシール有り) Washable type (With seal tape)
 - **CHS-02TB2**
無洗淨タイプ (テープシール有り) Non-washable type (With seal tape)
- (EIAJ ED-7402-1 に準拠 In accordance with EIAJ ED-7402-1)



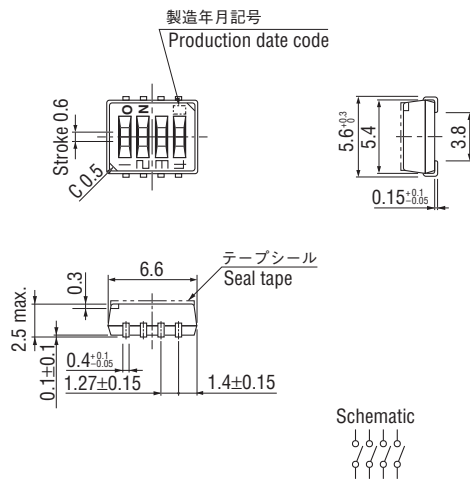
CHS

SLIDE SWITCHES (HALF PITCH)

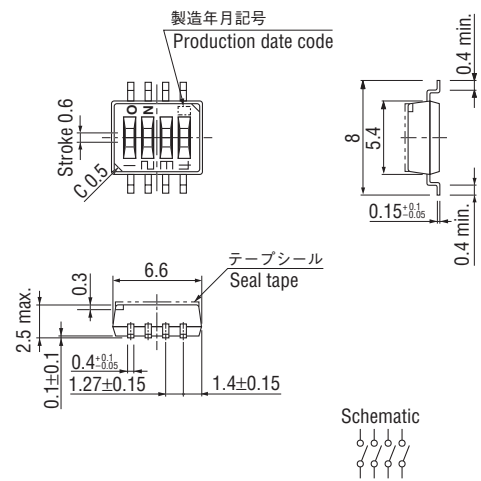
外形寸法図 OUTLINE DIMENSIONS

Unless otherwise specified, tolerance : ± 0.3 (Unit : mm)

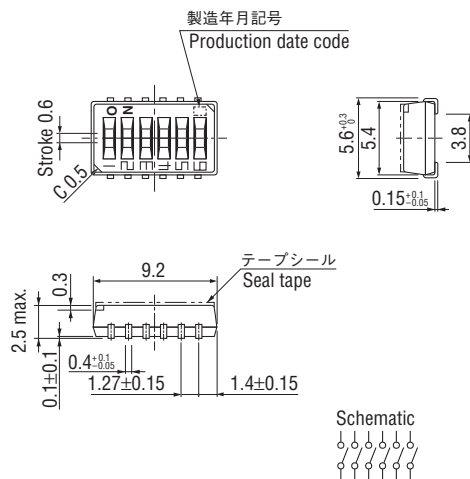
- **CHS-04A**
洗淨タイプ (テープシール有り) Washable type (With seal tape)
- **CHS-04TA2**
無洗淨タイプ (テープシール有り) Non-washable type (With seal tape)



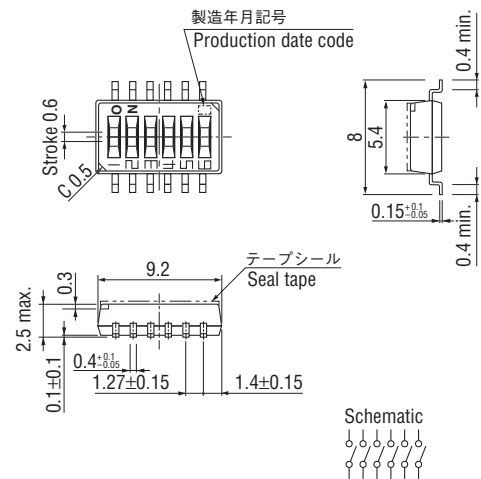
- **CHS-04B**
洗淨タイプ (テープシール有り) Washable type (With seal tape)
- **CHS-04TB2**
無洗淨タイプ (テープシール有り) Non-washable type (With seal tape)
(EIAJ ED-7402-1 に準拠 In accordance with EIAJ ED-7402-1)



- **CHS-06A**
洗淨タイプ (テープシール有り) Washable type (With seal tape)
- **CHS-06TA2**
無洗淨タイプ (テープシール有り) Non-washable type (With seal tape)



- **CHS-06B**
洗淨タイプ (テープシール有り) Washable type (With seal tape)
- **CHS-06TB2**
無洗淨タイプ (テープシール有り) Non-washable type (With seal tape)
(EIAJ ED-7402-1 に準拠 In accordance with EIAJ ED-7402-1)

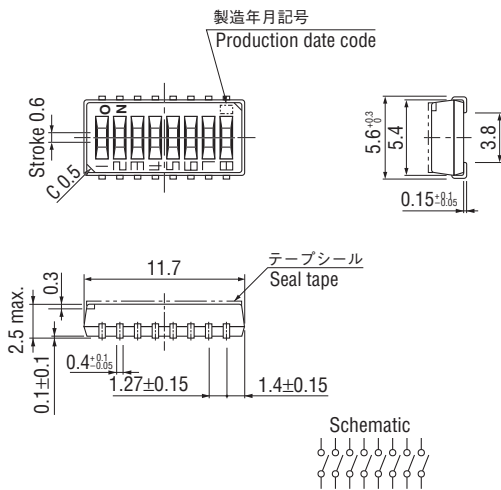


CHS SLIDE SWITCHES (HALF PITCH)

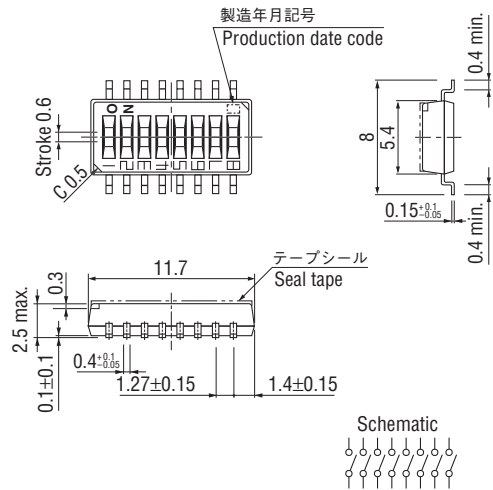
外形寸法図 OUTLINE DIMENSIONS

Unless otherwise specified, tolerance : ± 0.3 (Unit : mm)

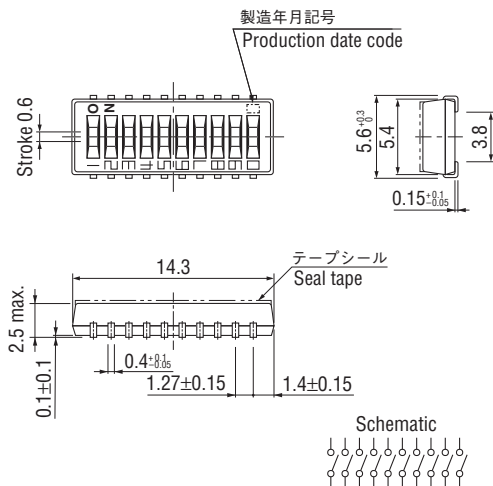
- **CHS-08A**
洗淨タイプ (テープシール有り) Washable type (With seal tape)
- **CHS-08TA2**
無洗淨タイプ (テープシール有り) Non-washable type (With seal tape)



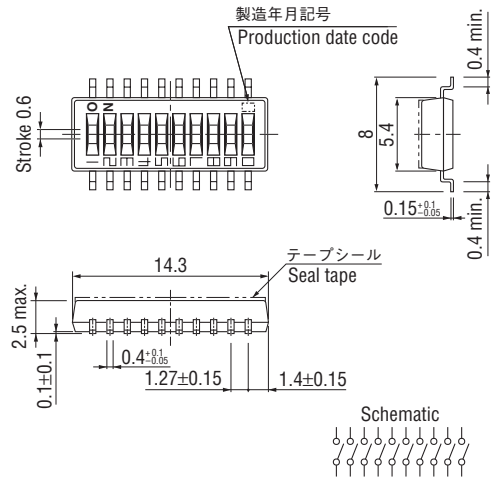
- **CHS-08B**
洗淨タイプ (テープシール有り) Washable type (With seal tape)
- **CHS-08TB2**
無洗淨タイプ (テープシール有り) Non-washable type (With seal tape)
(EIAJ ED-7402-1 に準拠 In accordance with EIAJ ED-7402-1)



- **CHS-10A**
洗淨タイプ (テープシール有り) Washable type (With seal tape)
- **CHS-10TA2**
無洗淨タイプ (テープシール有り) Non-washable type (With seal tape)



- **CHS-10B**
洗淨タイプ (テープシール有り) Washable type (With seal tape)
- **CHS-10TB2**
無洗淨タイプ (テープシール有り) Non-washable type (With seal tape)
(EIAJ ED-7402-1 に準拠 In accordance with EIAJ ED-7402-1)



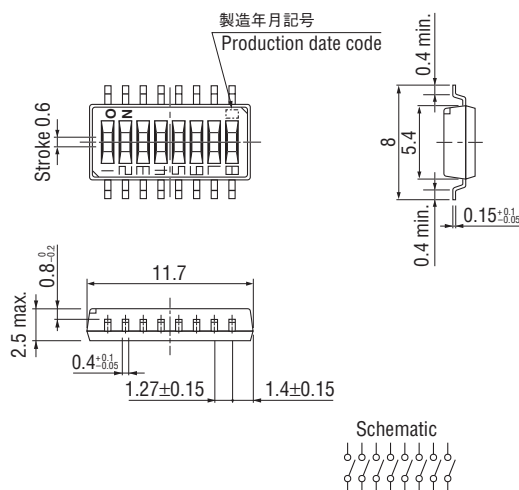
CHS SLIDE SWITCHES (HALF PITCH)

外形寸法図 OUTLINE DIMENSIONS

Unless otherwise specified, tolerance : ± 0.3 (Unit : mm)

<参考> 裏面設定タイプも受注生産品として製作可能です。 The D version with opposite pin direction is available upon receipt of your order.

● CHS-08D

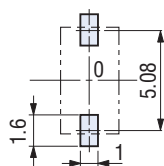


推奨ランドパターン RECOMMENDED P.C.B. PAD OUTLINE DIMENSIONS

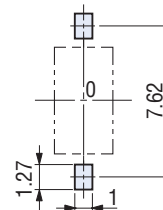
● 1 bit

(Unit : mm)

A type

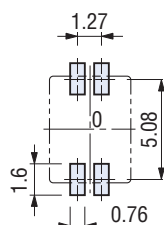


B type

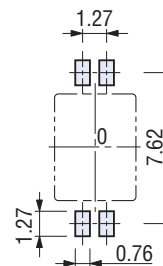


● 2 bits

A type



B type



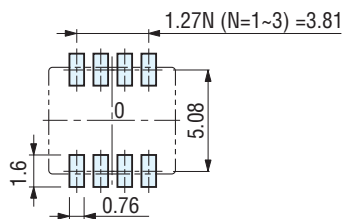
注) 0点は搭載中心とする
Note) The zero point is the center of mounting.

■推奨ランドパターン RECOMMENDED P.C.B. PAD OUTLINE DIMENSIONS

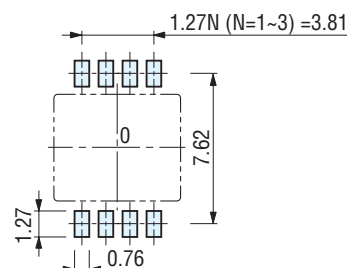
● 4 bits

(Unit : mm)

A type

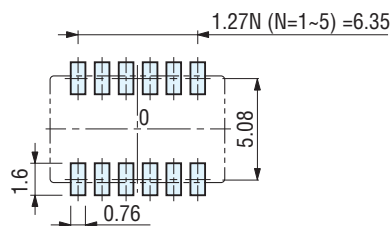


B type

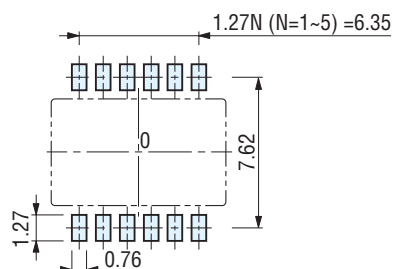


● 6 bits

A type

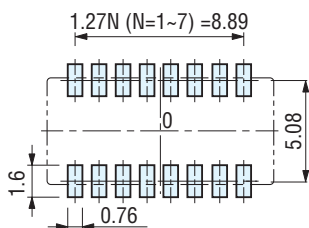


B type

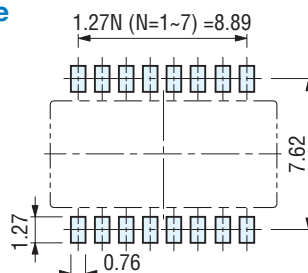


● 8 bits

A type

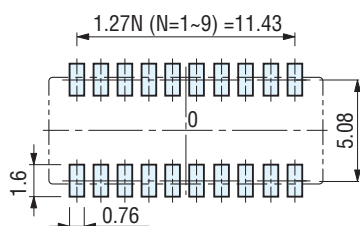


B type

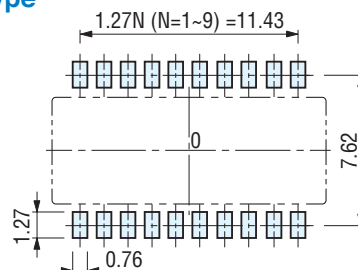


● 10 bits

A type



B type



注) 0 点は搭載中心とする
Note) The zero point is the center of mounting.

CHS SLIDE SWITCHES (HALF PITCH)

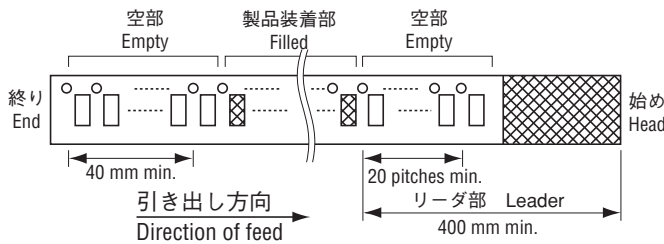
■包装仕様

<テーピングの包装仕様>

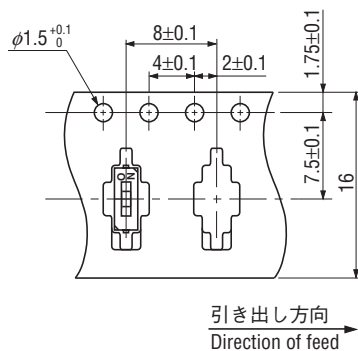
- テーピング(CHS-02 ~ 10 タイプ)は 500 個/リール単位の包装になりますので、500 個単位(500 個、1000 個、1500 個...)でのご注文をお願い致します。又、CHS-01 タイプは 1000 個/リール単位の包装になりますので、1000 個単位でのご注文をお願い致します。
- テーピングリールの箱詰めは、2 リールごとに製品箱に包装致します。

製品の脱落は、連続 2 個以内と致します。
テープのリーダ部、空部およびリール寸法は図に示します。

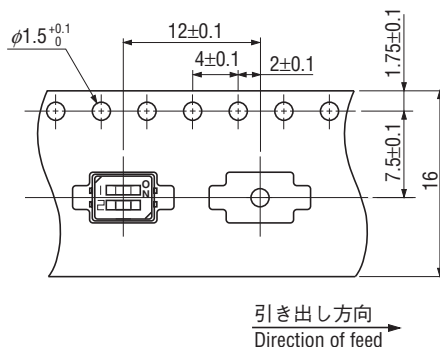
● テープのリーダ部および空部 Embossed tape dimensions



● 1 bit



● 2 bits



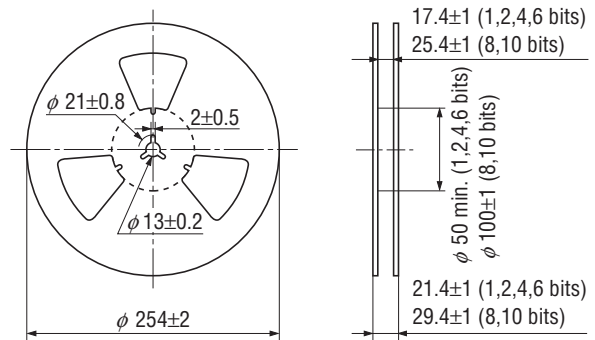
■ PACKAGING SPECIFICATIONS

<Taping packaging specifications>

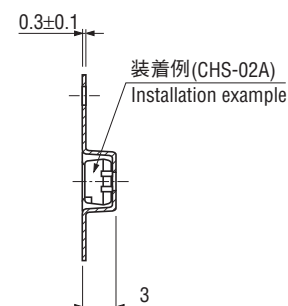
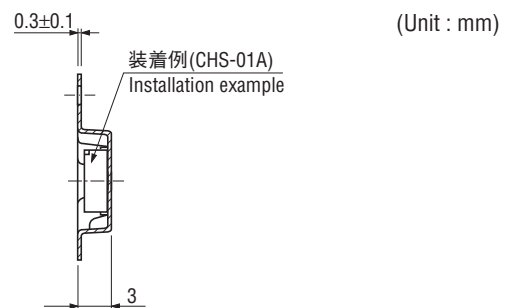
- Taping version (CHS-02 ~ 10 types) are packaged in 500 pcs. per reel. Orders will be accepted for units of 500 pcs., i.e., 500, 1000, 1500 pcs., etc. CHS-01 type is packaged in 1000 pcs. per reel. Orders will be accepted for units of 1000 pcs., i.e., 2000, 3000 pcs., etc.
- Taping version is boxed with two reels.

Maximum number of consecutive missing pieces=2
Leader length and reel dimension are shown in the diagrams below:

● リール寸法図 Reel dimensions (Unit: mm) (JIS C 0806-3 に一致 Conforms to JIS C 0806-3) (EIAJ ET-7200A に準拠 In accordance with EIAJ ET-7200A)

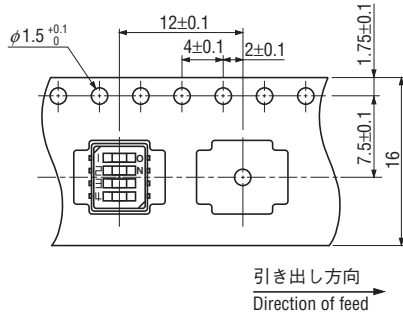


(JIS C 0806 に一致 Conforms to JIS C 0806)



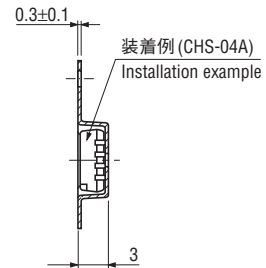
CHS SLIDE SWITCHES (HALF PITCH)

● 4 bits

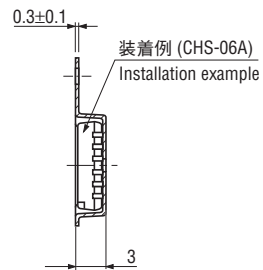
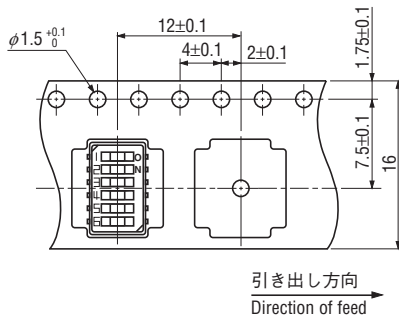


(JIS C 0806 に一致 Conforms to JIS C 0806)

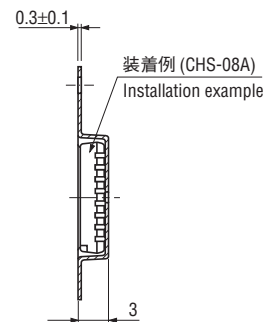
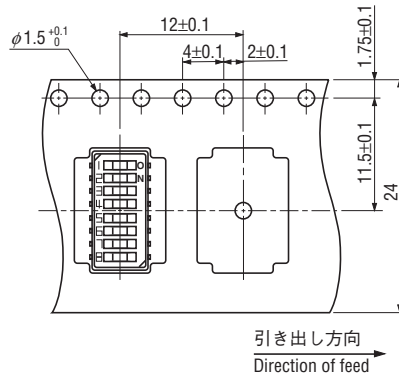
(Unit : mm)



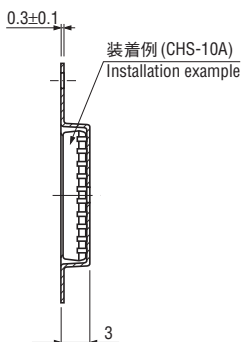
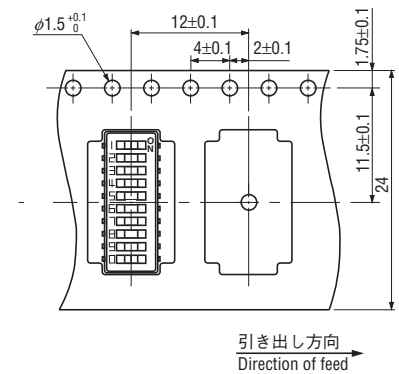
● 6 bits



● 8 bits



● 10 bits



CHS

SLIDE SWITCHES (HALF PITCH)

<マガジンの包装仕様>

- マガジンは極数により包装数量が異なりますので、下記参照いたします。

各スティック単位 (4 極の場合、70 個、140 個、210 個…) でのご注文をお願い致します。

| | |
|----------|------------|
| 包装数量：4 極 | 70 個/スティック |
| 6 極 | 50 個/スティック |
| 8 極 | 40 個/スティック |
| 10 極 | 30 個/スティック |

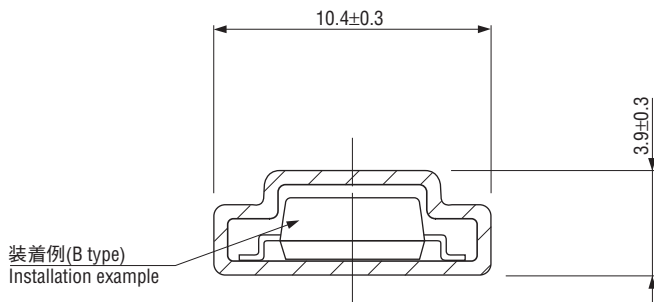
<Magazine packaging specifications>

- Packing quantities of magazines are different depending on the bit number of the switches. Please order the multiple numbers of the specific packing quantities. (e.g. 70 pcs., 140 pcs., 210 pcs., etc., in case of 4 bits version)

| | |
|-----------------------------|--------------|
| Pieces in package : 4 bits, | 70pcs./stick |
| 6 bits, | 50pcs./stick |
| 8 bits, | 40pcs./stick |
| 10 bits, | 30pcs./stick |

● マガジン寸法図 Magazine dimensions

(Unit : mm)



※ マガジンは A、B タイプ共用です。
The magazine is common to A and B terminal pin.

マガジン長さ : 500 ± 2 mm
Magazine length : 500 ± 2 mm long

<ポリ袋の包装仕様>

- ポリ袋での最小包装は、10 個/袋となりますので、10 個単位 (10 個、20 個、30 個……) でのご注文をお願い致します。
- ポリ袋の箱詰めは、50 個以上 (標準は 200 個) を製品箱に包装致します。

<Bulk pack specifications>

- The smallest unit of bulk pack in a plastic bag is 10 pcs. per pack. Orders will be accepted for unit of minimum 10 pcs., i.e., 10, 20, 30 pcs., etc.
- Boxing of bulk in a plastic bag is performed with 50 pcs. (standard 200 pcs.) per box.

X-ON Electronics

Largest Supplier of Electrical and Electronic Components

Click to view similar products for [Slide Switches](#) category:

Click to view products by [Nidec Copal](#) manufacturer:

Other Similar products are found below :

[6-1437581-1](#) [M43R](#) [MHS123K15D](#) [MHSS1104A](#) [MMD](#) [GH49S010001](#) [GH49WW00001](#) [1437576-8](#) [EPS1PC1](#) [1825074-1](#) [1825160-3](#)
[1825167-2](#) [25139NLDB](#) [25436NLDB](#) [25449NAH](#) [25536NA](#) [L101011ML04B](#) [SLB1240R45](#) [SLSA12004](#) [1825078-1](#) [1825080-4](#) [1825081-1](#)
[1825269-1](#) [1825270-2](#) [STS141RA04](#) [T2215BEN506](#) [GF-124-0204](#) [GH46P000001](#) [GH46W000001](#) [GH49P010001](#) [25339NA](#) [25436NLDH](#)
[CST91246FK](#) [TG36P000000](#) [TG36P000050](#) [47227LFE](#) [49331L](#) [MHSS1105A](#) [50208L](#) [HW4S-5LF22N3](#) [L202091MS02Q](#) [4-1437581-7](#)
[X2225CR-437W](#) [48BFSP3M2QT](#) [49329L](#) [1101M1S3ZB8E2](#) [1-1437581-1](#) [EG1218REDACTUATOR](#) [TG39W000000](#) [1825075-1](#)