

DC ギャードモータ DC GEARED MOTORS

HG16

RoHS 指令対応 RoHS compliant



Weight : approx. 27 g

型式表示 PART NUMBER DESIGNATION

HG16 - 120 - A B - 00

シリーズ名 Series name

ギヤ比 Gear ratio

030 : 1/30 120 : 1/120
060 : 1/60 240 : 1/240

定格電圧 Rated voltage

A : DC6 V
B : DC12 V

型式一覧表 LIST OF PART NUMBER

ギヤ比 Gear ratio	定格電圧 Rated voltage	
	DC6 V	DC12 V
1/30	HG16-030-AA-00	HG16-030-AB-00
1/60	HG16-060-AA-00	HG16-060-AB-00
1/120	HG16-120-AA-00	HG16-120-AB-00
1/240	HG16-240-AA-00	HG16-240-AB-00

※ ご注文に際しては、上記型式をご確認ください。
Verify the above part numbers when placing orders.

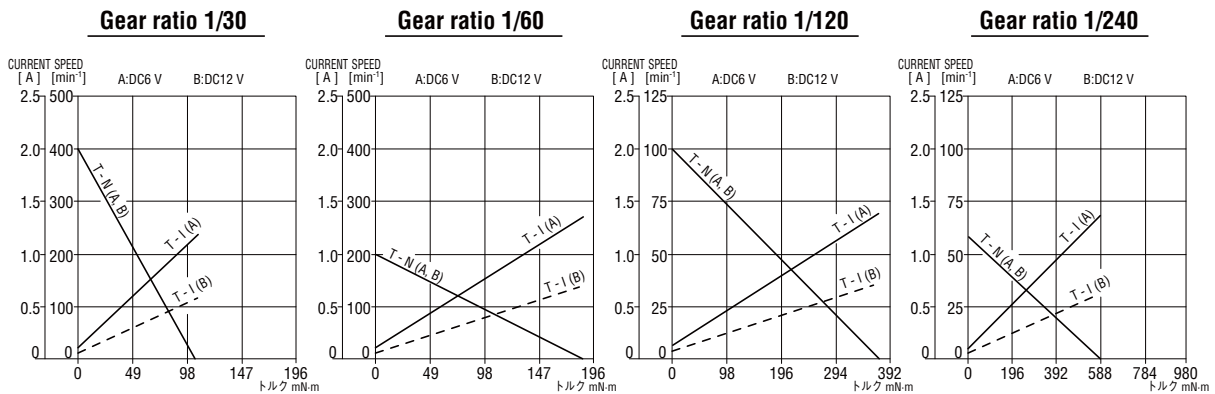
標準仕様 STANDARD SPECIFICATIONS

<With gearbox>

減速比 Gear ratio		1/30	1/60	1/120	1/240
許容トルク Tolerance torque	mN·m	29.4	41.2	58.8	
定格トルク Rated torque	mN·m	24.5	34.3	49	
定格回転数 Rated speed	min ⁻¹	310	175	85	55
定格電流 Rated current	mA	DC6 V : 350 DC12 V : 180	DC6 V : 300 DC12 V : 160	DC6 V : 240 DC12 V : 120	DC6 V : 170 DC12 V : 90
無負荷回転数 No load speed	min ⁻¹	390	210	100	60
起動電流 Starting current	mA	DC6 V : 1300		DC12 V : 600	

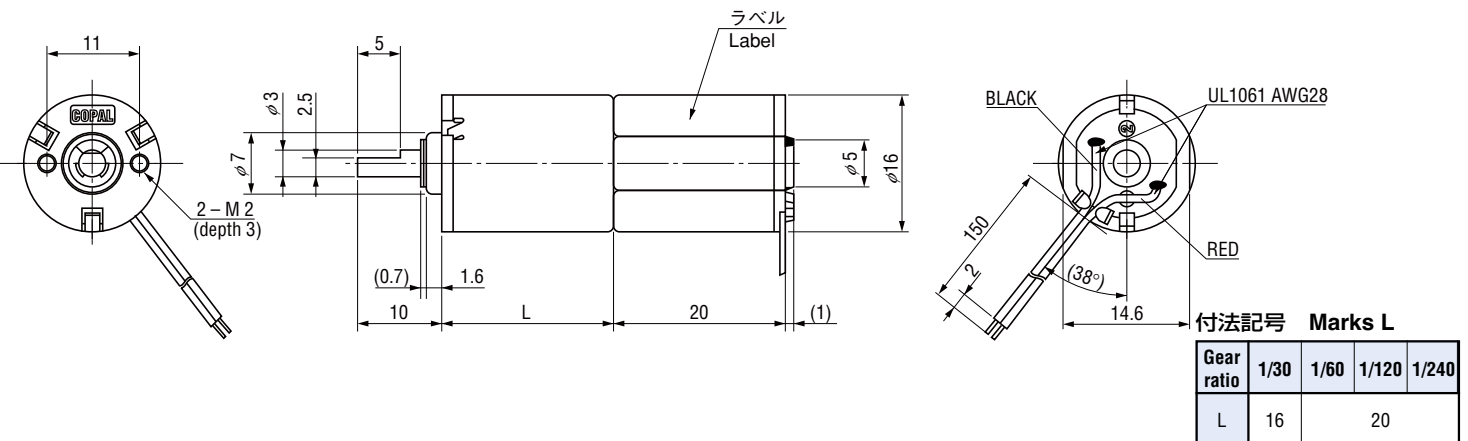
特性図 PERFORMANCE CURVES

(数値は定格運転条件での代表値です。)
(Figures in the table are typical values under rated operating condition.)



外形寸法図 OUTLINE DIMENSIONS

(Unit: mm)



X-ON Electronics

Largest Supplier of Electrical and Electronic Components

Click to view similar products for [nidec copal](#) manufacturer:

Other Similar products are found below :

[PG-35-103R-NR2](#) [PG-30-102R-N](#) [FPM-12](#) [PS60-102R-NMCN](#) [PS30-102R-N](#) [PS20-302R-PU](#) [CUS-13TB](#) [CT-9EW103](#) [CAS-220A](#) [CJ25-42010](#) [PS83-102A](#) [PA-850-352G-NR2](#) [8C1011-Z](#) [PS6-102V-PAR](#) [PA-850-102V-NG2](#) [PG-35-102R-NVC](#) [PG-100-102GH](#) [PA-830-351A-VCR](#) [PA-878-203P-H-R2](#) [PG-35-102R-PR2](#) [ET310E12-Z](#) [S-1031A](#) [PS60-102R-PMCN](#) [CHS-10A](#) [M-22E10-050](#) [10K](#) [RE30E-500-213-1](#) [PG-100B-102R](#) [PG-100N-103R-W](#) [PG-100-102GP](#) [ET125A12-Z](#) [FLASHTUBE311-2](#) [PS30-103R-N](#) [PA-20-302R-U-3M](#) [ST-32EA](#) [10K ohm \(103\)](#) [PS40-103G-NAR](#) [PG-100-103GP](#) [PG-100-102RP](#) [PG-100B-102R-H](#) [PG-100B-103R](#) [PG-100N-103R](#) [PG-100N-102R](#) [PG-35-103R-NVC](#) [PA-800-102V-10](#) [PS83-102G](#) [PA-850-102A-NR2](#) [F251R-05LC](#) [PG-30-101R-P](#) [PA-20-302R-M-3M](#) [MG16B-030-AB-00](#) [CAS-D20A](#)