

# 小型 2 mm サイズの密閉トリマ

## 1 回転型サーフェスマウントトリマ SURFACE MOUNT CERMET TRIMMERS (SINGLE TURN)

# ST-2

トリマ  
ポテンシオメータ

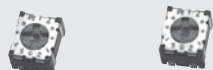
高周波対応  
デハイス

デジタル  
ポテンシオメータ

白色LED  
ドライバ

過電流保護素子

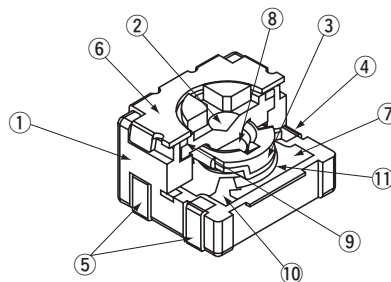
RoHS 指令対応 RoHS compliant



### 特長 FEATURES

- RoHS 指令対応
- 小型・薄型 2 mm タイプ単回転トリマ
- 密閉構造
- RoHS compliant
- Compact and low-profile □2 mm single turn type
- Sealed construction

### 内部構造図 INTERNAL STRUCTURE



名称 Part name	材料 Material	燃焼性 Flammability
① ハウジング Housing	エポキシ Epoxy	UL94V-0
② ロータ Rotor	PPS (ポリフェニレンサルファイド) Polyphenylenesulphide	
③ ワイパ Wiper	ステンレス Stainless steel (SUS 304)	—
④ #2 端子 Terminal #2	銅合金、Sn-Cu めっき Copper alloy, Sn-Cu-plated	
⑤ #1、3 端子 Terminal #1, #3		
⑥ カバー Cover	ステンレス Stainless steel (SUS 304)	—
⑦ 基板 substrate	セラミック Ceramic	
⑧ ピン Pin	黄銅、Sn めっき Blass, Sn-plated	UL94HB
⑨ O リング "O" ring	シリコンゴム Silicone rubber	
⑩ 電極体 Terminations	Ag-Pd サーメット Ag-Pd cermet	—
⑪ 抵抗体 Resistive element	RuO <sub>2</sub> サーメット RuO <sub>2</sub> cermet	

### 型式表示 PART NUMBER DESIGNATION

ST-2 T A 100Ω (101)

シリーズ名 Series name

抵抗値記号 Resistance code

包装形態 Form of packaging

抵抗値 Resistance value

T: テーピング (リール) Taping (Reel)

空欄: ポリ袋 Bulk in plastic bag

Blank

製品形状 (端子形状) Product shape (Shape of terminal)

A: J-リード

J-hook

※ご注文に際しては、型式一覧表をご確認ください。

Please refer to the LIST OF PART NUMBERS when placing orders.

## 型式一覧表 LIST OF PART NUMBERS

調整方向 Adjustment position	製品形状 Shape of terminal	包装形態 Form of packaging	
		テーピング(リール) Taping (reel)	ポリ袋 Plastic bag
上面調整 Top adjustment	A ( J-リード J-hook )	ST-2TA	ST-2A
包装数量 Pieces in package		500 pcs./reel	100 pcs./pack

※ ご注文に際しては、〈公称抵抗値〉(Fig. 1)について上記すべての組み合わせを用意しています。

※ ご注文に際しては、上記型式をご確認ください。

※ テーピング仕様は、切り売り致しませんので、リール単位でご注文をお願い致します。

## 〈公称抵抗値 Nominal resistance values〉

100 Ω	200 Ω	500 Ω	1 kΩ	2 kΩ	5 kΩ	10 kΩ
20 kΩ	50 kΩ	100 kΩ	200 kΩ	500 kΩ	1 MΩ	

Fig. 1

※ The part numbers on the left are all available with the respective combination of <Nominal resistance values> (Fig. 1).

※ Verify the above part numbers when placing orders.

※ Taping version is not sold separately and must be purchased in reel units.

## 電気的特性 ELECTRICAL CHARACTERISTICS

公称抵抗値範囲 Nominal resistance range	100 Ω ~ 1 MΩ
抵抗値許容差 Resistance tolerance	± 20 %
定格電力 Power ratings	0.1 W (70 °C) 0 W (125 °C)
抵抗変化特性 Resistance law	直線性 (B) Linear law
最大入力電圧 Maximum input voltage	DC50 V 又は定格電力の何れか小さい方 DC50 V or power rating, whichever is smaller
最大ワイパ電流 Maximum wiper current	定格電力による ( $I = \sqrt{P/R}$ A) Within power ratings
有効電氣的回転角度 Effective electrical angle	240 ° (1 turn)
残留抵抗値 End resistance	1 % 又は 2 Ω の何れか大きい方以下 1 % or 2 Ω, whichever is greater
接触抵抗変化 C.R.V.	2 % 又は 3 Ω の何れか大きい方以下 2 % or 3 Ω, whichever is greater
使用温度範囲 Operating temp. range	-55 ~ 125 °C
抵抗温度係数 Temp. coefficient	± 150 10 <sup>-6</sup> /°C
絶縁抵抗 Insulation resistance	1000 MΩ minimum (DC500 V)
絶縁耐圧 Dielectric strength	AC500 V, 60 s
質量 Net weight	Approx. 0.032 g

## 機械的特性 MECHANICAL CHARACTERISTICS

機械的回転角度 Mechanical angle	270 ° (1 turn)
回転トルク Operating torque	5 mN·m (51 gf·cm) maximum
回転止強度 Stop strength	8 mN·m (78.4 gf·cm) minimum
回転寿命 Rotational life	50 cycles [ $\Delta R/R \leq \pm (2 \Omega + 5 \%)$ ]
操作部の押し強さ Thrust to rotor	3 N (0.31 kgf) minimum
はんだ付け性 Solderability	245 ± 3 °C, 2 ~ 3 s
固着性 Shear (Adhesion)	5 N (0.51 kgf) 10 s
耐基板曲げ性 Substrate bending	幅 90 mm たわみ量 3 mm 5 s, 1 回 Width 90 mm, bend 3 mm, 5 s, 1 time
引きはがし強さ Pull-off strength	5 N (0.51 kgf) 10 s

{ } : 参考値 Reference only

# ST-2

## SURFACE MOUNT TRIMMERS

トリマ  
ポテンシオメータ

高周波対応  
デハイス

デジタル  
ポテンシオメータ

白色LED  
ドライバ

過電流保護素子

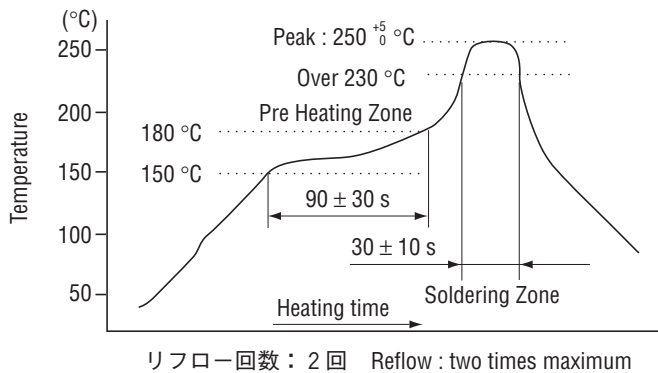
### ■環境特性

#### ENVIRONMENTAL CHARACTERISTICS

試験項目 Test item	試験条件 Test conditions	仕様 Specifications
熱衝撃 Thermal shock	-65 ~ 125 °C (0.5 h), 5 cycles	[ $\Delta R/R \leq 2\%$ ] [S.S. $\leq 2\%$ ]
耐湿性 Humidity	-10 ~ 65 °C (相対湿度 80 ~ 98 %), 10 cycles, 240 h	[ $\Delta R/R \leq 2\%$ ]
耐衝撃性 Shock	981 m/s <sup>2</sup> , 6 ms 6 directions for 3 times each	[ $\Delta R/R \leq 2\%$ ] [S.S. $\leq 1\%$ ]
耐振動性 Vibration	振幅 (Amplitude) 1.52 mm or 加速度 (Acceleration) 196 m/s <sup>2</sup> , 10 ~ 2000 Hz, 3 directions, 12 times each	[ $\Delta R/R \leq 2\%$ ] [S.S. $\leq 1\%$ ]
負荷寿命 Load life	70 °C, 0.1 W 1000 h	[ $\Delta R/R \leq 3\%$ ] [S.S. $\leq 1\%$ ]
低温動作 Low temp. operation	-55 °C, 2 h	[ $\Delta R/R \leq 2\%$ ] [S.S. $\leq 2\%$ ]
高温放置 High temp. exposure	125 °C, 250 h	[ $\Delta R/R \leq 3\%$ ] [S.S. $\leq 2\%$ ]
耐水、密閉性 Immersion seal	85 °C, 60 s	もれ無し (連続気泡無し) No leaks (No continuous bubbles)
はんだ耐熱性 Soldering heat	リフローピーク温度 : 255 °C (詳細は下図プロファイル参照) Reflow Peak temperature : 255 °C (Please refer to the profile below)  フローはんだ Flow soldering : 260 ± 3 °C, 5 ~ 6 s, two times maximum  手はんだ Manual soldering : 350 ± 10 °C, 3 ~ 4 s	[ $\Delta R/R \leq \pm 1\%$ ]

$\Delta R/R$  : 全抵抗値変化 Change in total resistance  
S.S. : 設定安定度 Setting stability

### <はんだ耐熱性評価用リフロープロファイル Reflow profile for soldering heat evaluation>



### ■最大入力定格

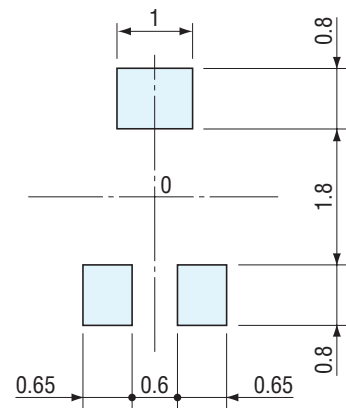
#### MAXIMUM INPUT RATINGS

公称抵抗値 Nominal resistance values ( $\Omega$ )	抵抗値記号 Resistance code	最大入力電圧 Maximum input voltage (V)	最大ワイパ電流 Maximum wiper current (mA)
100	101	3.16	31.6
200	201	4.47	22.4
500	501	7.07	14.1
1 k	102	10.0	10.0
2 k	202	14.1	7.1
5 k	502	22.3	4.5
10 k	103	31.6	3.2
20 k	203	44.7	2.2
50 k	503	50.0	1.0
100 k	104	50.0	0.5
200 k	204	50.0	0.25
500 k	504	50.0	0.1
1 M	105	50.0	0.05

### ■推奨ランドパターン

#### RECOMMENDED P.C.B. PAD OUTLINE DIMENSIONS

(Unit : mm)



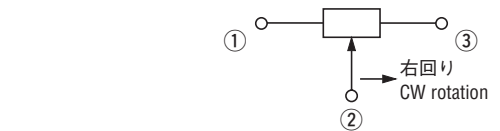
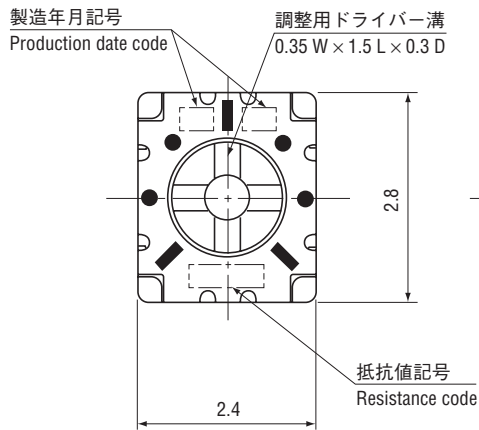
注) 0 点は搭載中心とする  
Note) The zero point is the center of mounting.

### 外形寸法図 OUTLINE DIMENSIONS

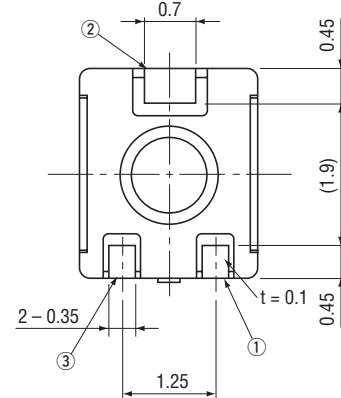
#### ● ST-2A

#### 上面調整 Top adjustment

Unless otherwise specified, tolerance :  $\pm 0.3$  (Unit : mm)



※端子位置にご注意ください。  
Note the terminal position.

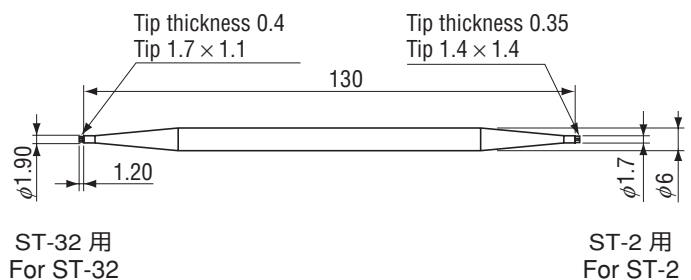


### ST-2/ST-32 調整ドライバー ST-2/ST-32 ADJUSTMENT TOOL

- 1本で、2機種対応可能。
- Compliant with two models (ST-2/ST-32)

適用機種	Recommended models
ST-32	ST-2

材質：ジュラコン (POM)  
Material : DURACON (POM)



ST-32 用  
For ST-32

ST-2 用  
For ST-2

### 推奨ドライバー Recommended screwdrivers for use

製造業者 Manufacturer	型番 Model
(株) エンジニア ENGINEER INC.	DA-54

※注意：電子部品の調整用途以外では、ご使用しないでください。

Note : Please do not use the tool for purposes other than adjustment of electronic components.

# ST-2

## SURFACE MOUNT TRIMMERS

トリマ  
 ボタンシヨメータ  
 高周波対応  
 デハイス  
 デジタル  
 ボタンシヨメータ  
 白色LED  
 トライバ  
 過電流保護素子

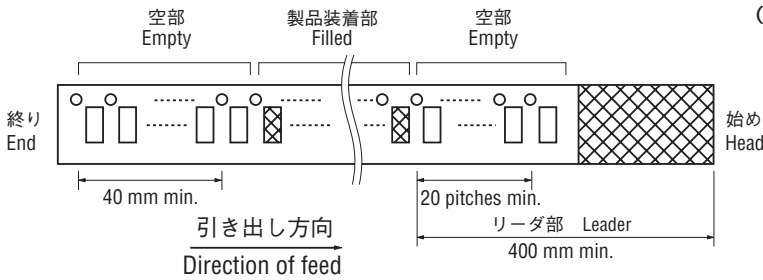
### ■ 包装仕様

#### <テーピングの包装仕様>

- テーピングは 500 個 /1 リール単位の包装になりますので、500 個単位 (500 個、1000 個、1500 個...) でのご注文をお願い致します。
- テーピングリールの箱詰めは、1 リール (500 個) ごとに、リール箱に包装致します。

製品の脱落は、連続 2 個以内と致します。  
 テープのリーダ部、空部およびリール寸法は図に示します。

#### ● テープのリーダ部および空部 EMBOSSED TAPE DIMENSIONS



### ■ PACKAGING SPECIFICATIONS

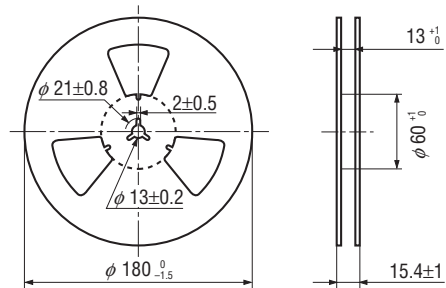
#### <Taping packaging specifications>

- Taping version is packaged in 500 pcs. per reel. Orders will be accepted for units of 500 pcs., i.e., 500, 1000, 1500 pcs., etc.
- Taping version is boxed with one reel (500 pcs.).

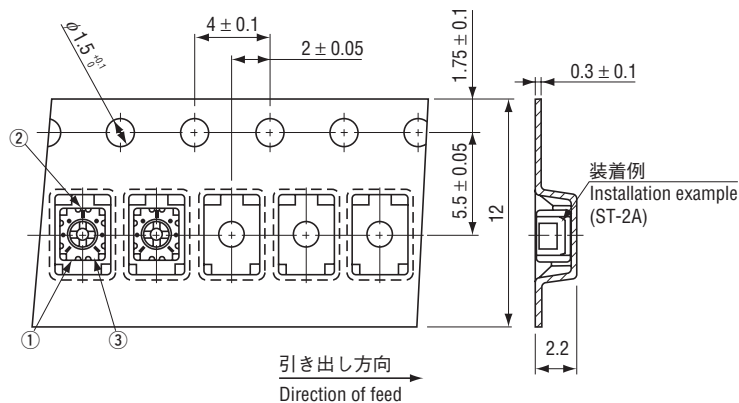
Maximum number of consecutive missing pieces=2  
 Leader length and reel dimension are shown in the diagrams below.

#### ● リールの寸法図 REEL DIMENSIONS

(JIS C 0806-3 に一致 Conforms to JIS C 0806-3)  
 (EIAJ ET-7200A に準拠 In accordance with EIAJ ET-7200A)  
 (Unit: mm)



#### ● ST-2TA



#### <ポリ袋の包装仕様>

- ポリ袋での包装は、100 個 / 袋となります。
- ポリ袋の箱詰めは、500 個を製品箱に包装致します。

#### <Bulk pack specifications>

- Unit of bulk in a plastic bag is 100 pcs. per pack.
- Boxing of bulk in a plastic bag is performed with 500 pcs. per box.

## X-ON Electronics

Largest Supplier of Electrical and Electronic Components

*Click to view similar products for [Trimmer Resistors - Through Hole](#) category:*

*Click to view products by [Nidec Copal](#) manufacturer:*

Other Similar products are found below :

[56PR250K](#) [M63M102KB30T607](#) [M63M103KB40](#) [M63M501KB40](#) [M63P102KB30T607](#) [M63P105KB30T607](#) [M63P202KB40](#)  
[M63P203KB30T607](#) [M63P203KB40](#) [M63P205KB30T607](#) [M63P501KB40](#) [M63P502KB40](#) [M63S102KB40](#) [M63S103KB40](#) [M63X101KB40](#)  
[M63X103KB40](#) [M63X104KB40](#) [M63X501KB40](#) [M63X503KB40](#) [M70Y102KB25](#) [76PR500K](#) [79PR5K](#) [P8PY103KB25](#) [CT6P-103](#)  
[M63M102KB40](#) [M63M104KB40](#) [M63M502KB40](#) [M63P102KB40](#) [M63P103KB30T640](#) [M63P103KB40](#) [M63P104KB30T607](#)  
[M63P104KB40](#) [M63P204KB40](#) [M63P504KB40](#) [M63S203KB40](#) [M63S502KB40](#) [M63X105KB40](#) [M63X502KB40](#) [M70Y203KB25](#)  
[M70Y502KB25](#) [T9YA472KT20](#) [404806505008](#) [388N-100](#) [409HA102M](#) [4270W105K](#) [56PR2MEG](#) [82PR2KLFTB](#) [416MA504P](#) [SK 104](#)  
[25,4 STC TO 220](#) [9702-2SL-1](#)