

产品特点

- 压差电压 1.2V (典型值)
- 基准、输出电压微调 $\pm 2\%$
- 最大输入电压 15V
- 可调或固定输出电压，固定电压为：1.2V, 1.5V, 1.8V, 2.5V, 3.3V, 5V
- 典型值为最大 0.2%的线性调整率
- 典型值为最大 0.4%的负载调节率
- 电流限制和过热保护
- 标准 3 引脚电源组
- 工作温度范围：-40 至+125°C

产品应用

- 后置调节开关直流变换器
- 高效线性稳定器
- 电池充电器
- PC 附加卡
- 主板时钟驱动
- LCD 监视器
- 机顶盒

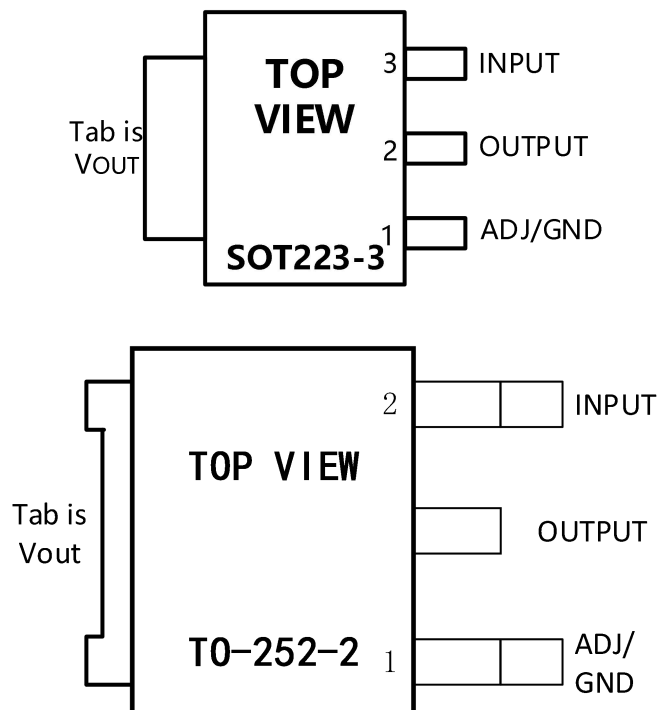
产品描述

CBM1117 是可以提供输出电流高达 1A 的系列低压差稳压器。CBM1117 可以提供 6 种固定电压，分别为 1.2, 1.5, 1.8, 2.5, 3.3 和 5.0V。此外，也可以提供可调电压。在芯片上，基准、输出电压在 $\pm 2\%$ 范围内精密微调，电流限制也被确保调整为规定输出电流和可控短路电流。CBM1117 系列产品使用 SOT-223, TO-252 封装。在输出时，最小 10 μ F 钽电容用来提升瞬间相应能力和稳定性。

目录

产品特点.....	1
产品应用.....	1
产品描述.....	1
目录.....	2
引脚分配.....	3
引脚描述.....	3
典型应用.....	4
最大额定值.....	4
电气特性.....	5
电路模块图.....	7
应用图.....	7
典型特性.....	8
应用信息.....	10
封装尺寸及结构.....	12
SOT-223-3.....	12
TO252-2.....	13
包装/订购信息.....	15

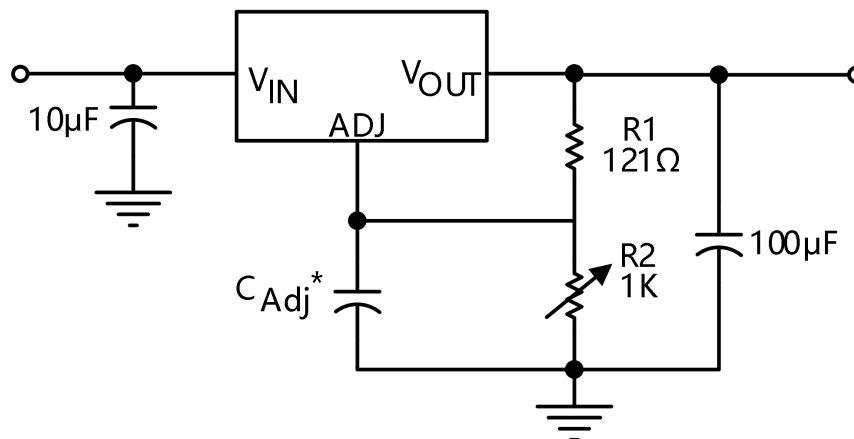
引脚分配



引脚描述

编号	符号	输入/输出	描述
1	ADJ/GND	--	调整可调输出选项的引脚。固定输出选项的接地引脚
2	INPUT/OUTPUT	I/O	调节器的输入电压引脚/调节器的输出电压引脚
3	INPUT	I	调节器的输入电压引脚

典型应用



$$V_{OUT} = 1.25 \left(1 + \frac{R2}{R1} \right)$$

* C_{Adj} 可选，不管怎样都能提升纹波抑制比

最大额定值

符号	描述	最大值	单位
V _{IN}	输入电压	15	V
I _{OUT}	直流输出电流	PD/(V _{IN} -V _O)	mA
T _J	工作结温范围 (在CBM1117X-(1.2)情况下)	-40 to 125 (* 0 to 150)	°C
θ _{JA}	硅核到空气的热阻系数(SOT-223)	150	°C/W
θ _{JA}	硅核到空气的热阻系数(TO-252)	80	°C/W
θ _{JA}	硅核到空气的热阻系数(TO-220)	60	°C/W
θ _{JC}	芯片至框架表面的热阻系数(SOT-223)	35	°C/W
θ _{JC}	芯片至框架表面的热阻系数(TO-252)	22	°C/W
θ _{JC}	芯片至框架表面的热阻系数(TO-220)	15	°C/W

* 超出上述绝对最大额定值可能会导致器件永久性损坏。这只是额定最值，并不能以这些条件或者在任何其他超出本技术规范操作章节中所示规格的条件下，推断器件能否正常工作。长期在绝对最大额定值条件下工作会影响器件的可靠性。

* X=DT 或 C，用以区分产品封装。

电气特性

除非另作说明, $T_j = -40^{\circ}\text{C}$ 至 $+125^{\circ}\text{C}$ (CBM1117X-1.2 $T_j = 0$ 至 $+150^{\circ}\text{C}$)。

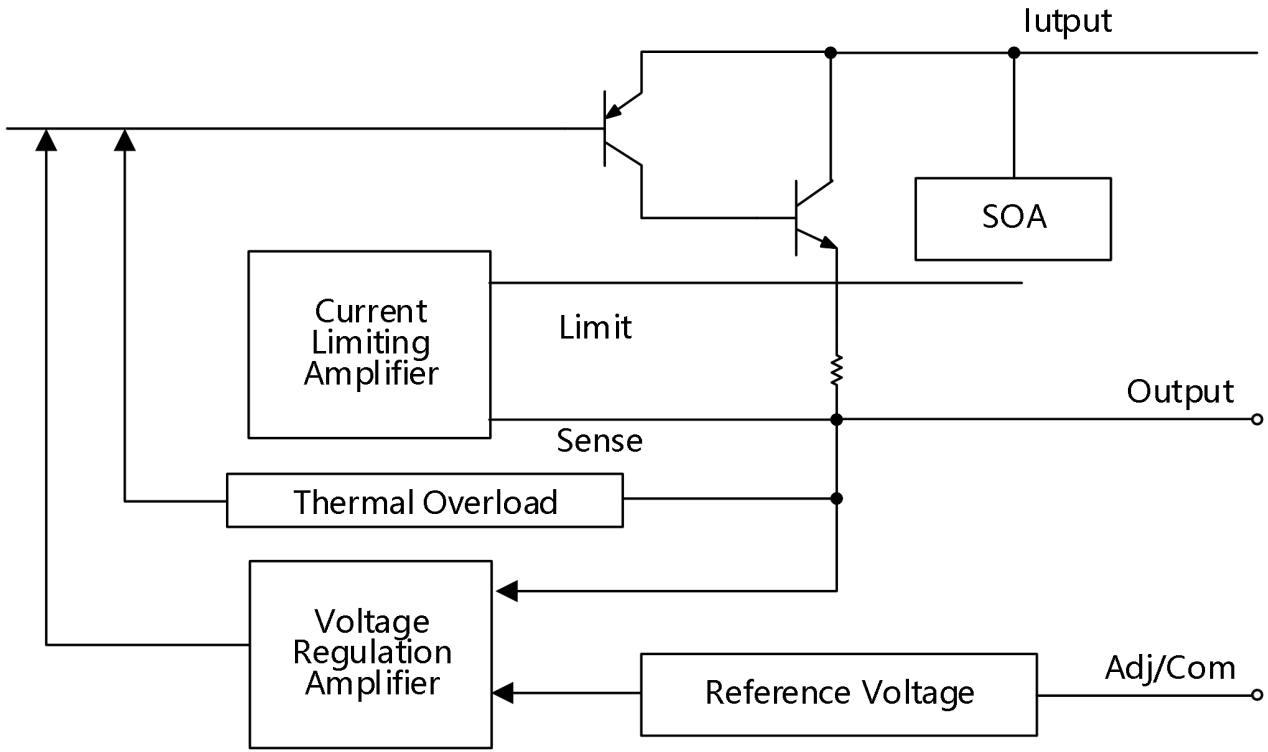
参数	条件	最小值	典型值	最大值	单位
输出电压					
CBM1117X-1.2	$I_o = 10\text{mA to } 1.0\text{A}, V_{IN} = 2.7 \text{ to } 12.0\text{V}$	1.176	1.200	1.224	V
CBM1117X-1.25 (Adjustable)	$I_o = 10\text{mA to } 1.0\text{A}, V_{IN} = 2.8 \text{ to } 12.0\text{V}$	1.225	1.250	1.280	
CBM1117X-1.5	$I_o = 10\text{mA to } 1.0\text{A}, V_{IN} = 3.0 \text{ to } 12.0\text{V}$	1.470	1.500	1.530	
CBM1117X-1.8	$I_o = 10\text{mA to } 1.0\text{A}, V_{IN} = 3.3 \text{ to } 12.0\text{V}$	1.764	1.800	1.836	
CBM1117X-2.5	$I_o = 10\text{mA to } 1.0\text{A}, V_{IN} = 4.0 \text{ to } 12.0\text{V}$	2.450	2.500	2.550	
CBM1117X-3.3	$I_o = 10\text{mA to } 1.0\text{A}, V_{IN} = 4.8 \text{ to } 12.0\text{V}$	3.240	3.300	3.360	
CBM1117X-5.0	$I_o = 10\text{mA to } 1.0\text{A}, V_{IN} = 6.5 \text{ to } 12.0\text{V}$	4.900	5.000	5.100	
线性调整率					
CBM1117X-1.2	$I_o = 10\text{mA}, V_{IN} = 2.7 \text{ to } 12.0\text{V}$		2.0	7.0	mV
CBM1117X-1.25 (可调节)	$I_o = 10\text{mA}, V_{IN} = 2.8 \text{ to } 12.0\text{V}$		0.1	0.2	%
CBM1117X-1.5	$I_o = 10\text{mA}, V_{IN} = 3.0 \text{ to } 12.0\text{V}$		2.0	7.0	mV
CBM1117X-1.8	$I_o = 10\text{mA}, V_{IN} = 3.3 \text{ to } 12.0\text{V}$		2.0	7.0	mV
CBM1117X-2.5	$I_o = 10\text{mA}, V_{IN} = 4.0 \text{ to } 12.0\text{V}$		2.0	7.0	mV
CBM1117X-3.3	$I_o = 10\text{mA}, V_{IN} = 4.8 \text{ to } 12.0\text{V}$		3.0	7.0	mV
CBM1117X-5.0	$I_o = 10\text{mA}, V_{IN} = 6.5 \text{ to } 12.0\text{V}$		4.0	10.0	mV
负载调整率					
CBM1117X-1.2	$I_o = 10\text{mA to } 1.0\text{A}, V_{IN} = 3.2\text{V}$		3.0	10.0	mV
CBM1117X-1.25 (可调节)	$I_o = 10\text{mA to } 1.0\text{A}, V_{IN} = 3.3\text{V}$		0.2	0.4	%
CBM1117X-1.5	$I_o = 10\text{mA to } 1.0\text{A}, V_{IN} = 3.5\text{V}$		3.0	10.0	mV
CBM1117X-1.8	$I_o = 10\text{mA to } 1.0\text{A}, V_{IN} = 3.8\text{V}$		3.0	10.0	mV
CBM1117X-2.5	$I_o = 10\text{mA to } 1.0\text{A}, V_{IN} = 4.5\text{V}$		3.0	10.0	mV
CBM1117X-3.3	$I_o = 10\text{mA to } 1.0\text{A}, V_{IN} = 5.3\text{V}$		4.0	12.0	mV
CBM1117X-5.0	$I_o = 10\text{mA to } 1.0\text{A}, V_{IN} = 7.0\text{V}$		5.0	15.0	mV
压差电压					
所有模式下	$I_o = 1\text{A} (T_j = 25^{\circ}\text{C})$		1.20	1.30	V
	$I_o = 1\text{A} (T_j = -40^{\circ}\text{C} \text{ 至 } +125^{\circ}\text{C})$		1.20	1.55	

限制电流	$V_{IN} - V_O = 5V$ ($T_j = 25^\circ\text{C}$)	1000			mA
最小负载电流调整模式	$V_{IN} = 13.75V$			5	mA
静态电流	$V_{IN} - V_O = 1.5V$		5.2	10	mA
调整引脚电流 vs 负载电流	$I_o = 10\text{mA}$, $V_{IN} - V_O = 1.4$ 至 $10V$		50	120	μA
	$I_o = 10\text{mA}$ 至 $1A$, $V_{IN} - V_O = 1.4$ 至 $10V$		0.5	5	μA
温度漂移	$T_j = -40^\circ\text{C}$ 至 $+125^\circ\text{C}$		0.5		%
均方根输出噪声	25°C 下10Hz 至 10kHz的频宽		0.003		% V_o
波纹抑制比	120Hz输入波纹 $V_{IN} - V_O = 5V$, $I_o = 1.0A$, $T_j = -40^\circ\text{C}$ 至 $+125^\circ\text{C}$	60	72		dB

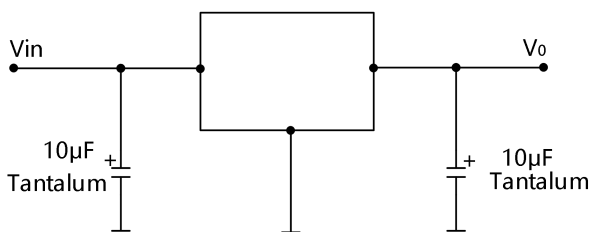
注：（1）CBM1117X-ADJ 版本需要最小的负载电流达到 $\pm 3\%$ 的调整率。

（2）压差电压是输入电压-输出电压，产生降低 1%的输出电压。

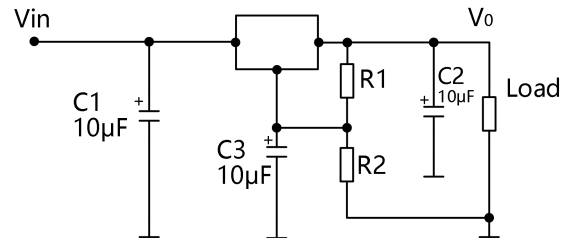
电路模块图



应用图



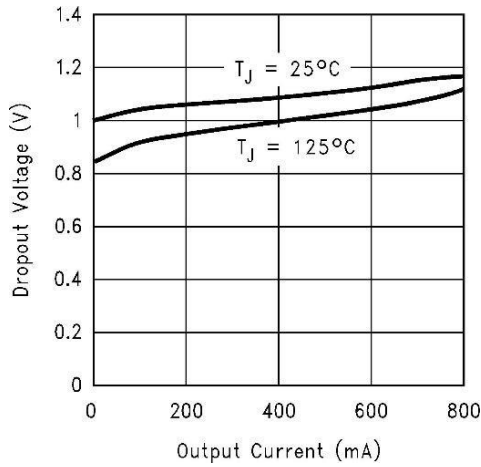
固定电压模式—基础连接



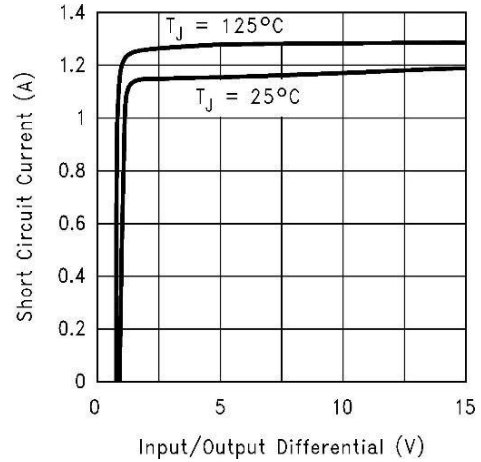
可调电压模式—基础连接

$$V_o = V_{ref}(1 + R2/R1) + I_{adj} \cdot R2$$

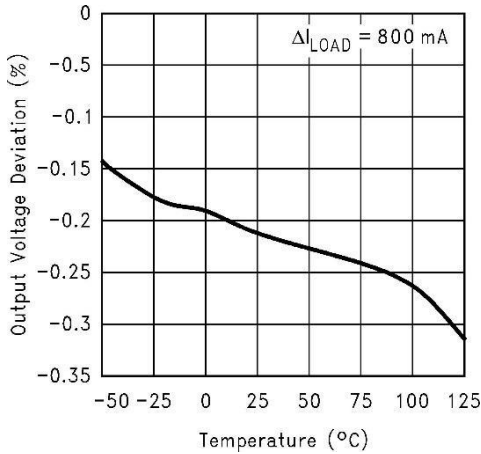
典型特性



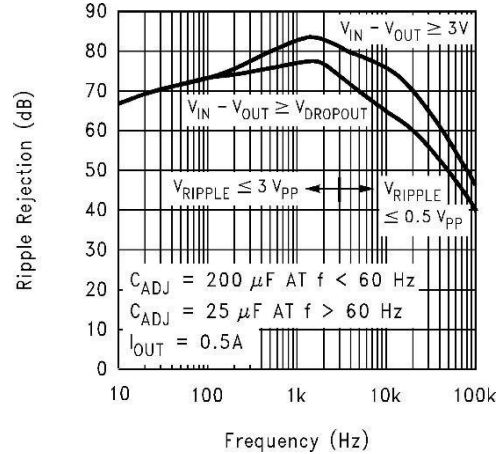
压差电压



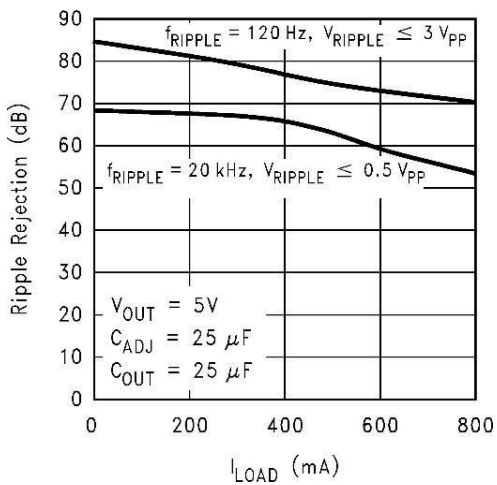
短路电流



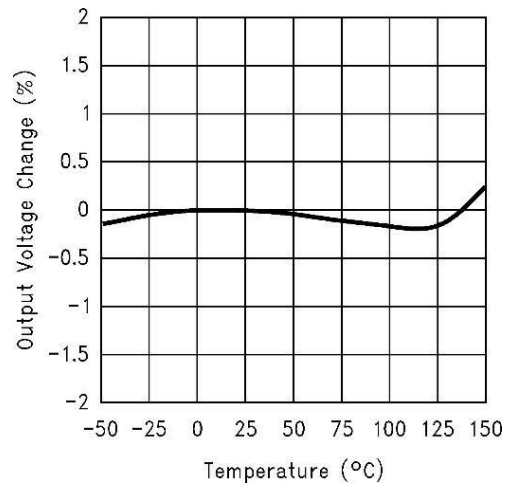
负载调整



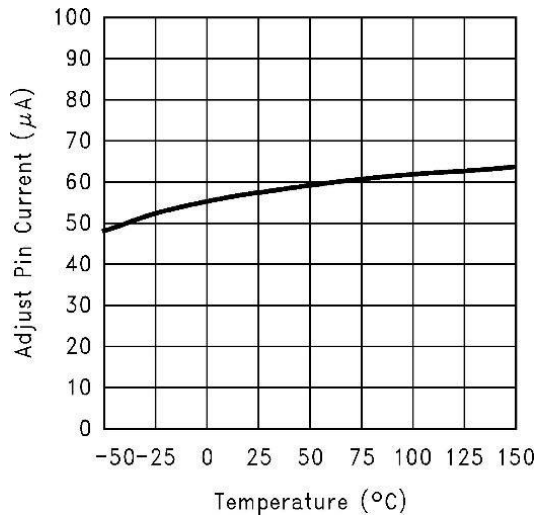
CBM1117 可调纹波抑制



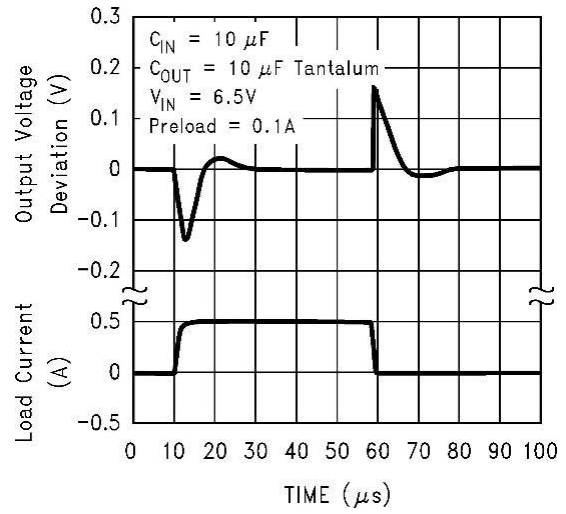
CBM1117-可调纹波抑制 VS 电流



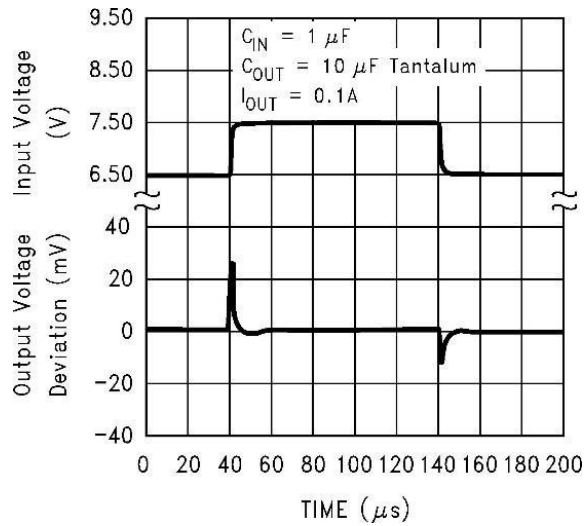
温度稳定性



可调引脚电流



CBM1117X-5.0 线性瞬态响应



CBM1117X-5.0 线性瞬态响应

应用信息

输出电压调整

和大多数调节器一样，CBM1117 通过比较输出电压和内部产生的基准电压进行调节输出。在图 4 输出可调整版本中，基准参考电压在输出电压和可调节之间有 1.25V 电压可以提供，由 R1 和 R2 产生的电压比应该设置 10mA 电流（最小输出负载）。

输出电压有下列方程式给出： $V_o = V_{ref}(1 + R_2/R_1) + I_{adj} * R_2$

CBM1117 的固定电压版本中，分压器由内部提供。

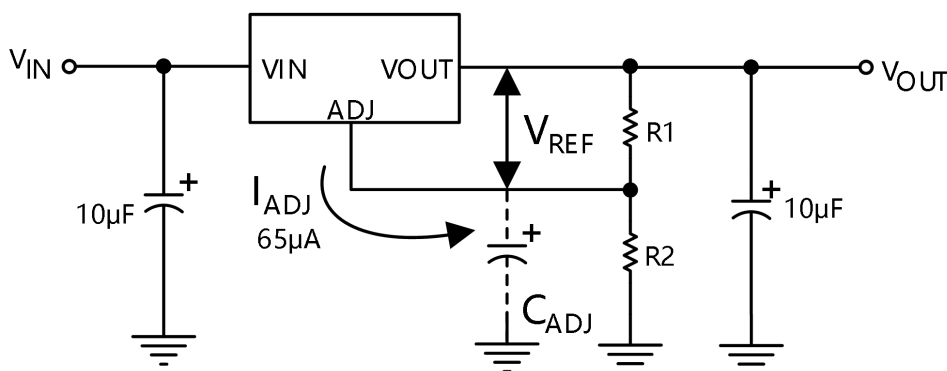


图 4. 基本可调调节器

输入旁路电容

推荐使用一个输入电容，对几乎所有的应用，在输入时，使用一个 10µF 钽电容都是一个合适的输入旁路。

调整端子旁路电容

调整端子能够通过旁路电容绕过接地来提高纹波抑制。当输出电压提高时，这个旁路电容通过输出电压的提高被放大来防止纹波。任何纹波频率，可调电压阻抗应小于 R1，以防止纹波放大。

$$(2\pi * f_{RIPPLE} * C_{ADJ}) < R_1$$

R1 是输出与可调电压引脚之间的电阻器，它的正常值范围是 100Ω 到 200Ω，例如，当 R1=124Ω，纹波频率为 120 Hz，可调电容电压应当为 11µF。

输出电容

CBM1117 需要一个输出电压到接地之间的电容器，为内部增益管理提供反馈补偿。这样可以确保终端输出的稳定性。

注：等效串联电阻的典型值为 1.0Ω。

输出电容没有理论上限，增加电容值能够提高稳定性。输出电容电压 $C_{OUT} = 100\mu F$ 或者更大值是典型的为大电流稳压器设计。

负载调整率

使用可调节稳压器时 (图 5)，最佳的负载调整率是当电阻分压器 (R1) 的顶端直接连接到 CBM1117 的输出引脚。如图连接时，电位器不因分频比倍增。对于固定输出电压版本，电阻分压器 (R1) 的顶端内部连接到电路输出，并且接地引脚连接到低边驱动负载上。

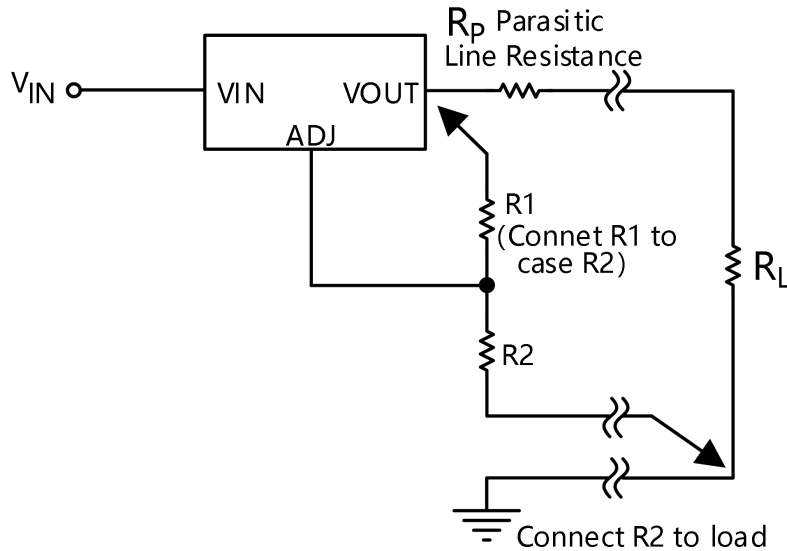


图 5. 使用可调输出稳压器达到负载调整率

过热保护

CBM1117 具有限制节点温度到 150°C 的过热保护。另外，设备功能只能确保最大 +125°C 的节点温度。DPAK 封装的 CBM1117 的耗散功率和节点温度由下列公式给出：

$$P_D = (V_{IN} - V_{OUT}) \times I_{OUT}$$

$$T_{JUNCTION} = T_{AMBIENT} + (P_D \times \theta_{JA})$$

注：节点温度 $T_{JUNCTION}$ 一定不能超过 125°C

限流保护

CBM1117 对过载条件下具有过载保护，在 1.6A 的条件下限流保护开启。

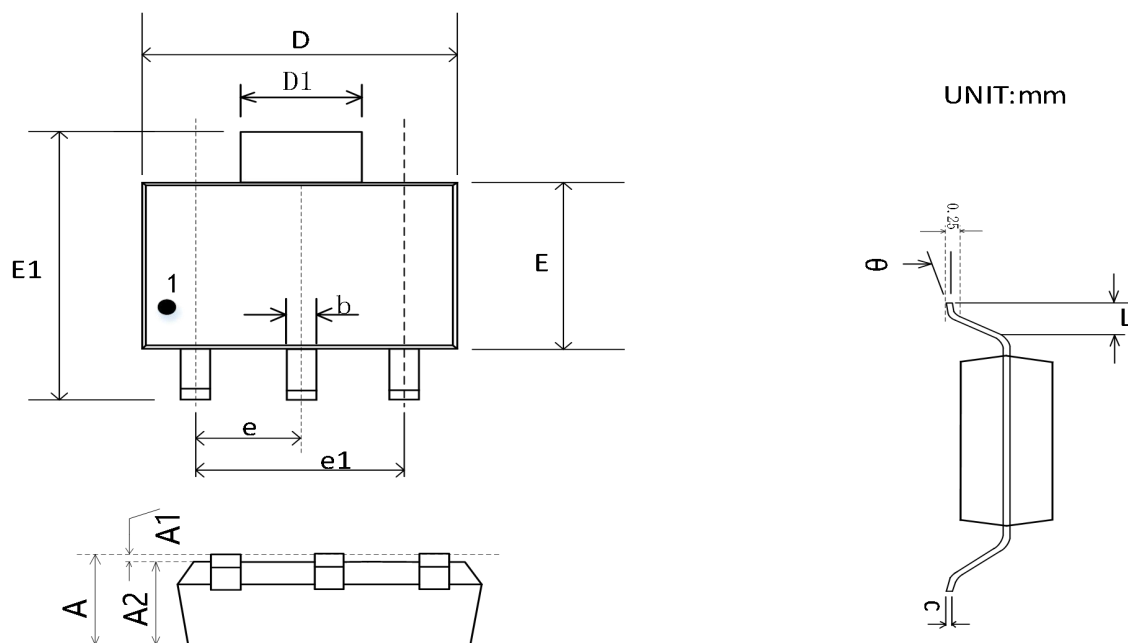
热条件

CBM1117 系列包含热限电路装置，这种装置设计用来保护其避免其在超温条件下运行。即便是正常负载条件也不能超过最大结温额定值。提到热保护器件，我们需要考虑所有结点到环境的热阻源，包括结到封装外壳，封装外壳到散热器接口，散热器热阻本身。

结到封装外壳热阻规定为 IC 结点到封装外壳底部，直接到晶粒下方。正确安装时需要确保该区域的封装到散热器具有最理想的热流。该系列所有设备的封装外壳与输出端进行电气连接。此外，如果设备的封装外壳必须进行电气绝缘，推荐使用导热垫片。

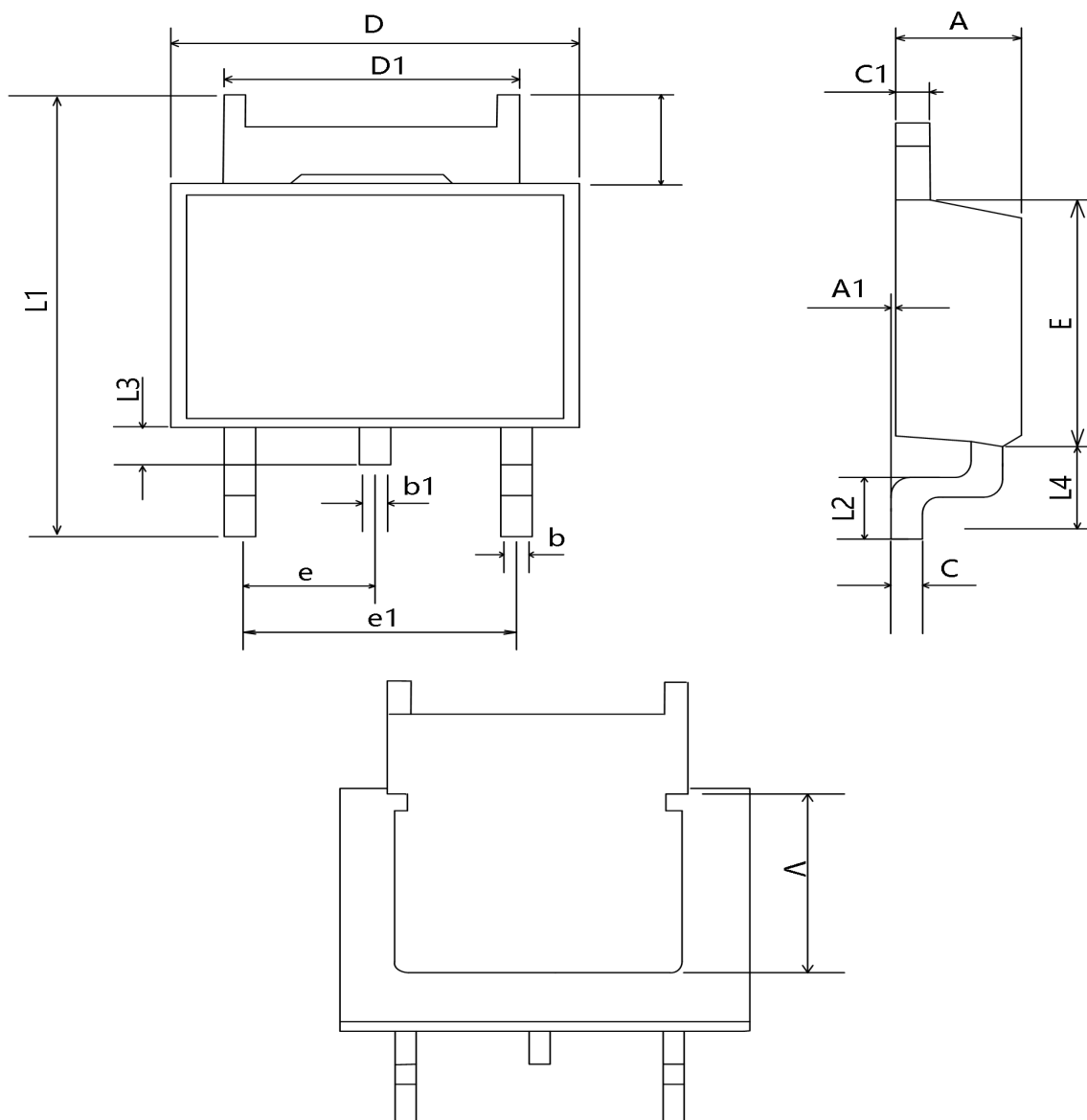
封装尺寸及结构

SOT-223-3



符号	尺寸 (mm)		尺寸 (inch)	
	最小值	最大值	最小值	最大值
A	1.520	1.800	0.060	0.071
A1	0.02	0.100	0.001	0.004
A2	1.500	1.700	0.059	0.067
b	0.660	0.840	0.026	0.033
c	0.240	0.320	0.010	0.014
D	6.300	6.700	0.248	0.264
D1	2.900	3.100	0.114	0.122
E	3.300	3.700	0.130	0.146
E1	6.700	7.300	0.264	0.287
e	2.300 BSC		0.091 BSC	
e1	4.500	4.700	0.177	0.185
L	0.750	--	0.030	--
θ	0°	10°	0°	10°

TO252-2



符号	尺寸 (mm)		尺寸 (inch)	
	最小值	最大值	最小值	最大值
A	--	2.550	--	0.100
A1	0.000	0.127	0.000	0.005
b	0.640	0.880	0.025	0.035
b1	0.700	0.900	0.028	0.035
C	0.460	0.600	0.018	0.024
C1	0.460	0.880	0.018	0.035
D	6.350	6.730	0.250	0.265

D1	4.960	5.460	0.195	0.215
E	5.970	6.220	0.235	0.245
e	2.285 TYP		0.090TYP	
e1	4.500	4.700	0.177	0.185
L1	9.400	10.42	0.370	0.041
L2	1.400	1.780	0.055	0.070
L3	0.640	1.020	0.025	0.040
L4	2.550	2.900	0.100	0.114
V	4.320	--	0.170	--

包装/订购信息

订单编码	温度范围	产品封装	包装标记	运输及包装数量
CBM1117C-1.2	-40°C~125°C	SOT223-3	1117C-1.2	编带和卷盘,每卷 2500
			1117H 12	
CBM1117DT-1.2	-40°C~125°C	TO252-2	CBM1117DT	编带和卷盘,每卷 2500
CBM1117C-1.25(ADJ)	-40°C~125°C	SOT223-3	1117C-1.25	编带和卷盘,每卷 2500
			1117H 125	
CBM1117DT-1.25(ADJ)	-40°C~125°C	TO252-2	CBM1117DT	编带和卷盘,每卷 2500
CBM1117C-1.5	-40°C~125°C	SOT223-3	1117C-1.5	编带和卷盘,每卷 2500
			1117H 15	
CBM1117DT-1.5	-40°C~125°C	TO252-2	CBM1117DT	编带和卷盘,每卷 2500
CBM1117C-1.8	-40°C~125°C	SOT223-3	1117C-1.8	编带和卷盘,每卷 2500
			1117H 18	
CBM1117DT-1.8	-40°C~125°C	TO252-2	CBM1117DT	编带和卷盘,每卷 2500
CBM1117C-2.5	-40°C~125°C	SOT223-3	1117C-2.5	编带和卷盘,每卷 2500
			1117H 25	
CBM1117DT-2.5	-40°C~125°C	TO252-2	CBM1117DT	编带和卷盘,每卷 2500
CBM1117C-3.3	-40°C~125°C	SOT223-3	1117C-3.3	编带和卷盘,每卷 2500
			1117H 33	
CBM1117DT-3.3	-40°C~125°C	TO252-2	CBM1117DT	编带和卷盘,每卷 2500
CBM1117C-5.0	-40°C~125°C	SOT223-3	1117C-5.0	编带和卷盘,每卷 2500
			1117H 50	
CBM1117DT-5.0	-40°C~125°C	TO252-2	CBM1117DT	编带和卷盘,每卷 2500

X-ON Electronics

Largest Supplier of Electrical and Electronic Components

Click to view similar products for [Linear Voltage Regulators](#) category:

Click to view products by [Corebai Microelectronics](#) manufacturer:

Other Similar products are found below :

[LV5684PVD-XH](#) [MCDTSA6-2R](#) [L7815ACV-DG](#) [LV56801P-E](#) [UA7805CKC](#) [714954EB](#) [ZMR500QFTA](#) [BA033LBSG2-TR](#)
[NCV78M05ABDTRKG](#) [LV5680P-E](#) [L79M05T-E](#) [L78LR05D-MA-E](#) [NCV317MBTG](#) [NTE7227](#) [MP2018GZD-33-P](#) [MP2018GZD-5-P](#)
[LV5680NPVC-XH](#) [ZTS6538SE](#) [UA78L09CLP](#) [UA78L09CLPR](#) [CAT6221-PPTD-GT3](#) [MC78M09CDTRK](#) [NCV51190MNTAG](#)
[BL1118CS8TR1833](#) [BL8077CKETR33](#) [BL9153-33CC3TR](#) [BL9161G-28BADRN](#) [BRCO7530MMC](#) [CJ7815B-TFN-ARG](#) [LM317C](#)
[GM7333K](#) [GM7350K](#) [XC6206P332MR](#) [HT7533](#) [LM7912S/TR](#) [LT1764S/TR](#) [LM7805T](#) [LM338T](#) [LM1117IMP-3.3/TR](#) [HT1117AM-3.3](#)
[HT7550S](#) [AMS1117-3.3](#) [HT7150S](#) [78L12](#) [HT7550](#) [HT7533-1](#) [HXY6206I-2.5](#) [HT7133](#) [HT7533S](#) [662K](#)