

## 产品特点

- 低功耗(全部工作条件下): 1.0W@1GSPS、600mW@500MSPS
- 单载波 WCDMA 的 ACLR: 80dBc@80MHz 中频
- 可调模拟输出: 8.7mA-31.7mA( $R_L=25\Omega-50\Omega$ )
- 新颖的 2×、4×、8×插值器/粗调、复数调制器可以将载波放在 DAC 带宽中的任何位置
- 辅助 DAC 可控制外部 VGA 及失调
- 多芯片同步接口
- 高性能、低噪声锁相环时钟倍频器
- 数字反 *sinc* 滤波器
- 100 引脚 TQFP100 封装

## 应用范围

- 无线基础设施: W-CDMA、GSM、CDMA2000、TD-SCDMA、WiMax、LTE
- 数字高/低中频合成
- 内部数字上变频功能
- 发射分集
- 宽带通信: LMDS、MMDS、点对点通信

## 产品描述

CBM97D79TQ 是一款双通道、16 位、高动态范围数模转换器。该转换器可提供高达 1GSPS 采样速率; 并可以产生最高达奈奎斯特频率的多载波。本产品具有针对直接变频传输应用进行优化的特性, 这些特性包括: 数字实/复调制以及增益与失调补偿等功能。产品中的 DAC 内核输出级经过优化, 可以与主流的模拟正交调制器无缝接口, 如: ADI 公司的 ADL537X FMODE 系列调制器。三线式接口允许对许多内部参数进行编程和回读。DAC 内核满量程输出电流可以在 10mA 至 30mA 范围内进行编程调节。本产品采用先进的 0.18 $\mu$ m CMOS 工艺制造, 采用 1.8V/3.3V 电源供电, 总功耗为 1.0W。

CBM97D79TQ 从功能上可以划分为数字滤波器单元、DAC 内核单元、时钟 (包含内部锁相环) 单元、辅助 DAC、多芯片同步单元等。数字部分对输入的信号进行数字内插和数字域实调制、复调制功能; DAC 内核对数字信号进行数字到模拟的转换; SPI 对整个芯片进行配置; 时钟单元为整个电路提供高质量的时钟、四个辅助 DAC 用于通道增益和失调校正、多芯片同步单元负责多个芯片间的同步功能。

CBM97D79TQ 功能框图如图 1 所示:

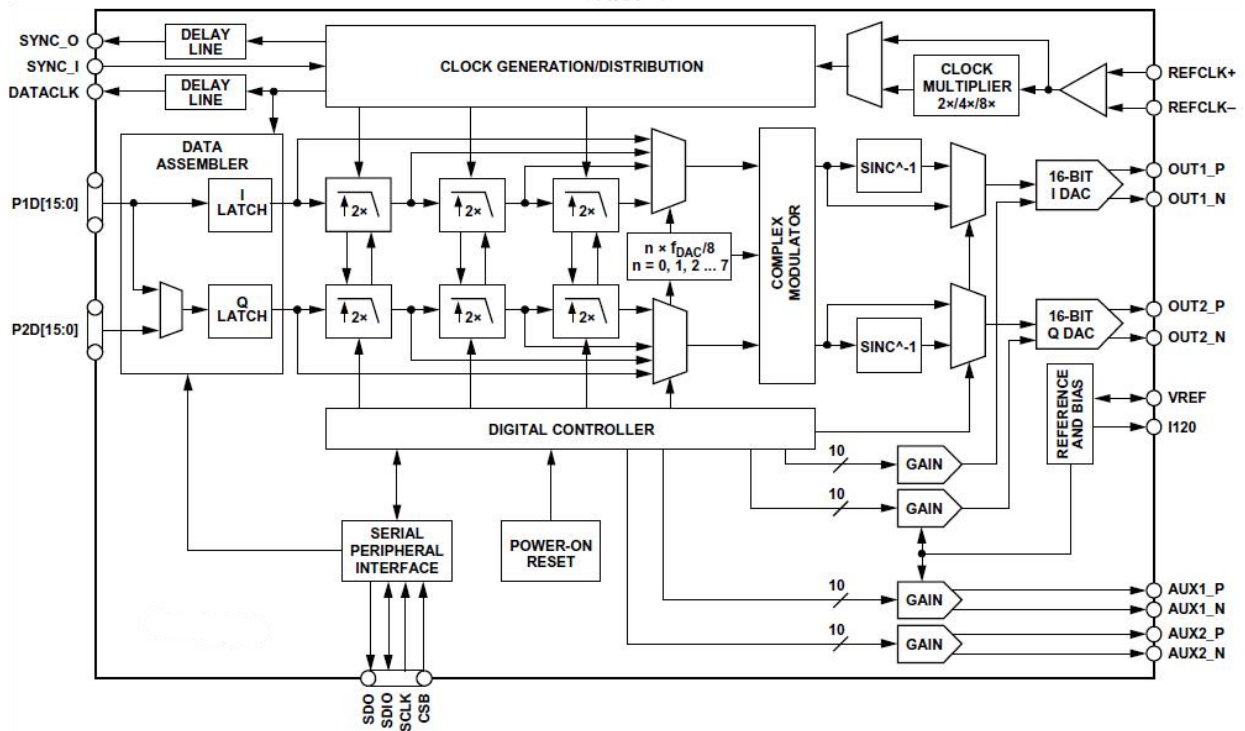
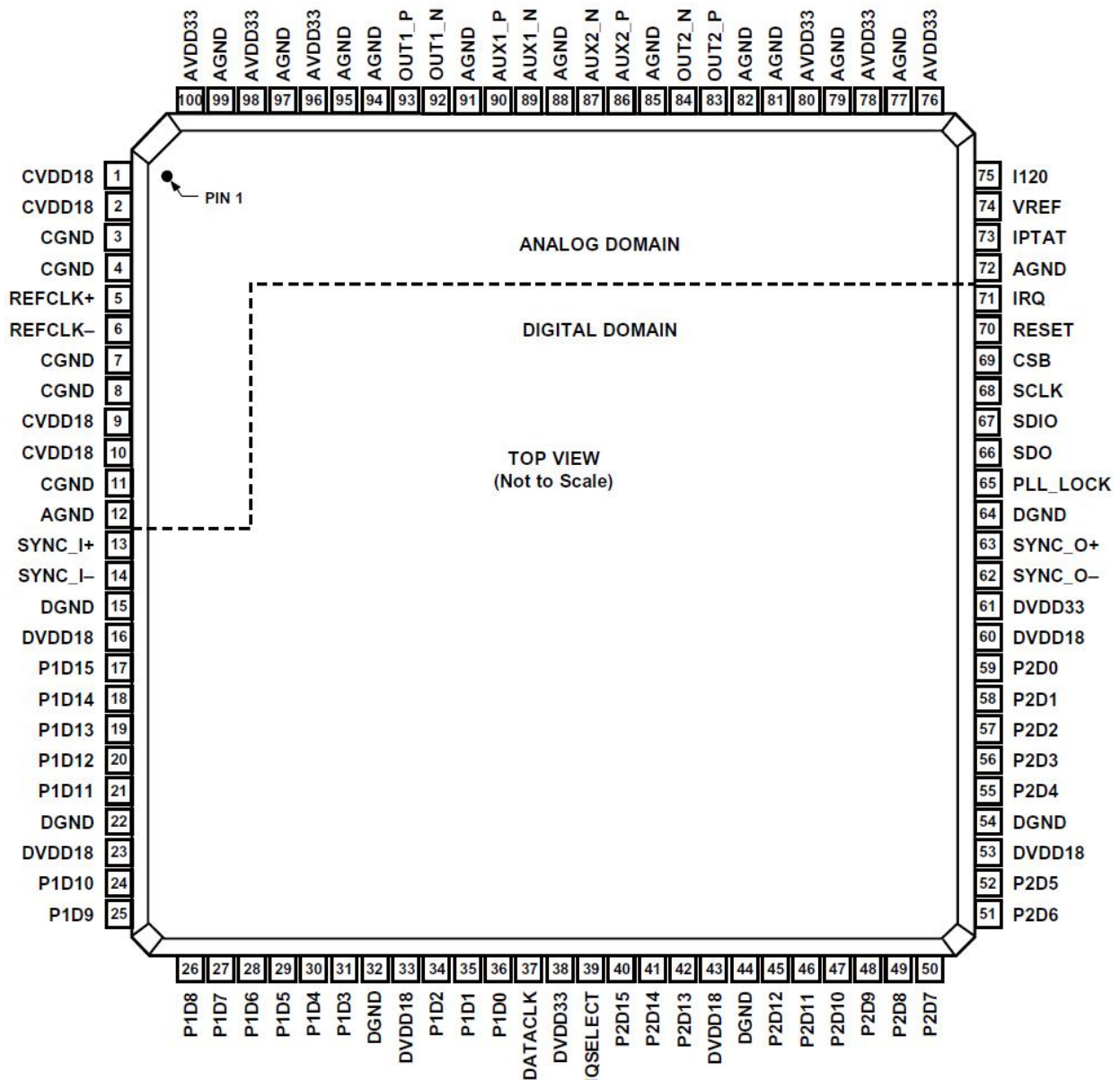


图 1 CBM97D79TQ 功能框图

## 引脚排列图 (俯视图)



### NOTES

- FOR OPTIMAL THERMAL PERFORMANCE, THE EXPOSED PAD SHOULD BE SOLDERED TO THE GROUND PLANE FOR THE 100-LEAD, THERMALLY ENHANCED TQFP PACKAGE.

图 2 引脚排列图

## 引脚简述

引脚编号	引脚名称	描述	引脚编号	引脚名称	描述
1	CVDD18	1.8V 时钟电源	32	DGND	数字地
2	CVDD18	1.8V 时钟电源	33	DVDD18	1.8V 数字电源
3	CGND	时钟地	34	P1D2	端口 1 数据输入 D2
4	CGND	时钟地	35	P1D1	端口 1 数据输入 D1
5	REFCLK+	差分时钟输入	36	P1D0	端口 1 数据输入 D0(LSB)
6	REFCLK-	差分时钟输入	37	DATACLK	数据时钟输出
7	CGND	时钟地	38	DVDD33	3.3V 数字电源
8	CGND	时钟地	39	TXENABLE/ IQSELECT	发送使能。单端口模式下，此引脚也用作 IQSELECT。
9	CVDD18	1.8V 时钟电源			
10	CVDD18	1.8V 时钟电源	40	P2D15	端口 2 数据输入 D15 (MSB)
11	CGND	时钟地	41	P2D14	端口 2 数据输入 D14
12	AGND	模拟地	42	P2D13	端口 2 数据输入 D13
13	SYNC_I+	差分同步输入	43	DVDD18	1.8V 数字电源
14	SYNC_I-	差分同步输入	44	DGND	数字地
15	DGND	数字地	45	P2D12	端口 2 数据输入 D12
16	DVDD18	1.8V 数字电源	46	P2D11	端口 2 数据输入 D11
17	P1D15	端口 1 数据输入 D15 (MSB)	47	P2D10	端口 2 数据输入 D10
18	P1D14	端口 1 数据输入 D14	48	P2D9	端口 2 数据输入 D9
19	P1D13	端口 1 数据输入 D13	49	P2D8	端口 2 数据输入 D8
20	P1D12	端口 1 数据输入 D12	50	P2D7	端口 2 数据输入 D7
21	P1D11	端口 1 数据输入 D11	51	P2D6	端口 2 数据输入 D6
22	DGND	数字地	52	P2D5	端口 2 数据输入 D5
23	DVDD18	1.8V 数字电源	53	DVDD18	1.8V 数字电源
24	P1D10	端口 1 数据输入 D10	54	DGND	数字地
25	P1D9	端口 1 数据输入 D9	55	P2D4	端口 2 数据输入 D4
26	P1D8	端口 1 数据输入 D8	56	P2D3	端口 2 数据输入 D3
27	P1D7	端口 1 数据输入 D7	57	P2D2	端口 2 数据输入 D2
28	P1D6	端口 1 数据输入 D6	58	P2D1	端口 2 数据输入 D1
29	P1D5	端口 1 数据输入 D5	59	P2D0	端口 2 数据输入 D0 (LSB)
30	P1D4	端口 1 数据输入 D4	60	DVDD18	1.8V 数字电源
31	P1D3	端口 1 数据输入 D3	61	DVDD33	3.3V 数字电源

62	SYNC_O-	差分同步输出	80	AVDD33	模拟地
63	SYNC_O+	差分同步输出	81	AGND	模拟地
64	DGND	数字地	82	AGND	通道 2 差分 DAC 电流输出
65	PLL_LOCK	PLL 锁定指示	83	OUT2_P	通道 2 差分 DAC 电流输出
66	SDO	三线式接口端口数据输出	84	OUT2_N	模拟地
67	SDIO	三线式接口端口数据输入/输出	85	AGND	通道 2 辅助 DAC 电流输出
68	SCLK	三线式接口端口时钟	86	AUX2_P	通道 2 辅助 DAC 电流输出
69	CSB	三线式接口端口片选信号	87	AUX2_N	模拟地
70	RESET	复位, 高电平有效	88	AGND	
71	IRQ	中断请求	89	AUX1_N	通道 1 辅助 DAC 电流输出
72	AGND	模拟地	90	AUX1_P	通道 1 辅助 DAC 电流输出
73	IPTAT	工厂测试引脚。输出电流与绝对温度成比例, 25℃时约为 14μA, 斜率约为 20nA/℃。此引脚应保持浮空。	91	AGND	模拟地
			92	OUT1_N	通道 1 差分 DAC 电流输出
			93	OUT1_P	通道 1 差分 DAC 电流输出
			94	AGND	模拟地
74	VREF	基准电压输出	95	AGND	模拟地
75	I120	120μA 基准电流	96	AVDD33	3.3V 模拟电源
76	AVDD33	3.3	97	AGND	模拟地
77	AGND	3.3V 模拟电源	98	AVDD33	3.3V 模拟电源
78	AVDD33	模拟地	99	AGND	模拟地
79	AGND	3.3V 模拟电源	100	AVDD33	3.3V 模拟电源

## 推荐工作条件

- 电源电压: 3.3V、1.8V
- 工作温度  $T_A$ : -40℃ ~ 85℃

## 绝对最大额定值

- 电源电压: -0.3V~VDD+0.3V(当该模块电源电压为 1.8V 时, 对应 VDD=1.8V; 当该模块电源电压为 3.3V 时, 对应 VDD=3.3V)
- 贮存温度  $T_S$ : -65℃ ~ 150℃

## 典型测试结果

为了对芯片进行评估，在常温下对芯片的各种工作模式进行了动态参数和静态参数测试。动态参数主要包括无杂散动态范围和三阶交调失真。静态参数包括微分非线性和积分非线性参数的测试。具体的测试结果如下所示。

## 1 动态性能测试

### A 无杂散动态范围(SFDR)

表 1 所示为芯片(贴片测试)在不同工作模式下的无杂散动态范围测试结果。表 1 所示的结果表示了外部直接送入转换时钟和内部开启锁相环两种情况下的测量值。在表 1 中，对应于  $f_{dac}=100\text{MSPS}$ ,  $f_{out}=20\text{MHz}$  情况下，此时未开启锁相环。因为在此情况下，锁相环的 VCO 不能提供该转换频率(ADI 原始产品也为同样情况)。

**表 1 无杂散动态范围测试值**

无杂散动态范围(SFDR)	测试条件	测量值(外部时钟)	测量值(内部锁相环)
$f_{dac}=100\text{SPS}, f_{out}=20\text{MHz}$	滤波器为1×模式，无偏移，无调制	84dBc	none
$f_{dac}=200\text{SPS}, f_{out}=50\text{MHz}$	滤波器为1×模式，无偏移，无调制	90dBc	88dBc
$f_{dac}=400\text{SPS}, f_{out}=70\text{MHz}$	滤波器为2×模式，无偏移，无调制	75dBc	75dBc
$f_{dac}=800\text{SPS}, f_{out}=70\text{MHz}$	滤波器为4×模式，无偏移，无调制	76dBc	76dBc
$f_{dac}=1000\text{SPS}, f_{out}=10\text{MHz}$	滤波器为8×模式，无偏移，无调制	73dBc	72dBc
$f_{dac}=1000\text{SPS}, f_{out}=40\text{MHz}$	滤波器为8×模式，无偏移，无调制	85dBc	83dBc

图 3 所示为芯片在 70MHz 的中频输出，800MSPS 转换速率下的无杂散动态范围测试值。图中所示为 I 通道的测量结果。

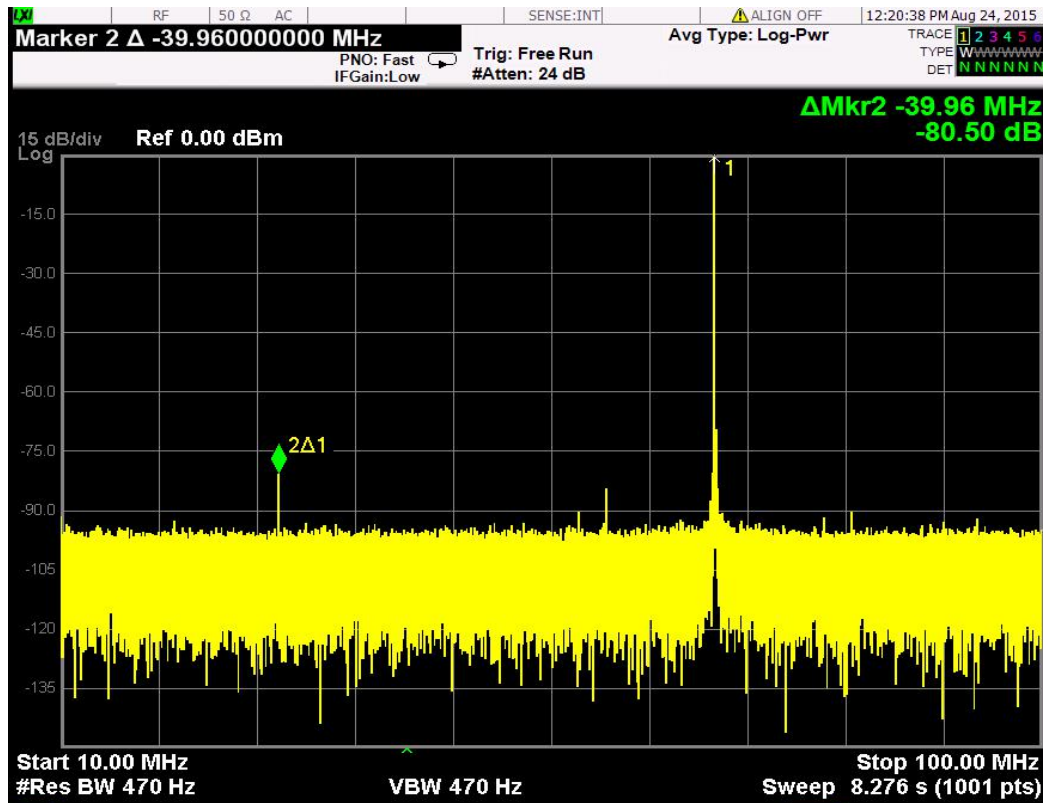


图 3 无杂散动态范围测试结果(中频输出 70MHz, 转换率 800MSPS)

### B 三阶交调失真(IMD)

表 2 所示为芯片(贴片测试)在不同工作模式下的三阶交调失真测试结果。

表 2 三阶交调失真测试值

三阶交调失真(IMD)	测试条件	测量值(外部时钟)	测量值(内部锁相环)
$f_{dac}=200\text{SPS}, f_{out}=50/49\text{MHz}$	滤波器为1×模式, 无偏移, 无调制	79dBc	76dBc
$f_{dac}=400\text{SPS}, f_{out}=60/59\text{MHz}$	滤波器为2×模式, 无偏移, 无调制	76dBc	80dBc
$f_{dac}=400\text{SPS}, f_{out}=80/79\text{MHz}$	滤波器为2×模式, 无偏移, 无调制	73dBc	75dBc
$f_{dac}=800\text{SPS}, f_{out}=100/99\text{MHz}$	滤波器为4×模式, 偏移 $f_{data}/2$ , 无调制	73dBc	67dBc

图 4 所示为芯片在 79MHz/80MHz 的中频输出, 400MSPS 转换速率下的三阶双音互调测试值。

图中所示为 I 通道的测量结果。

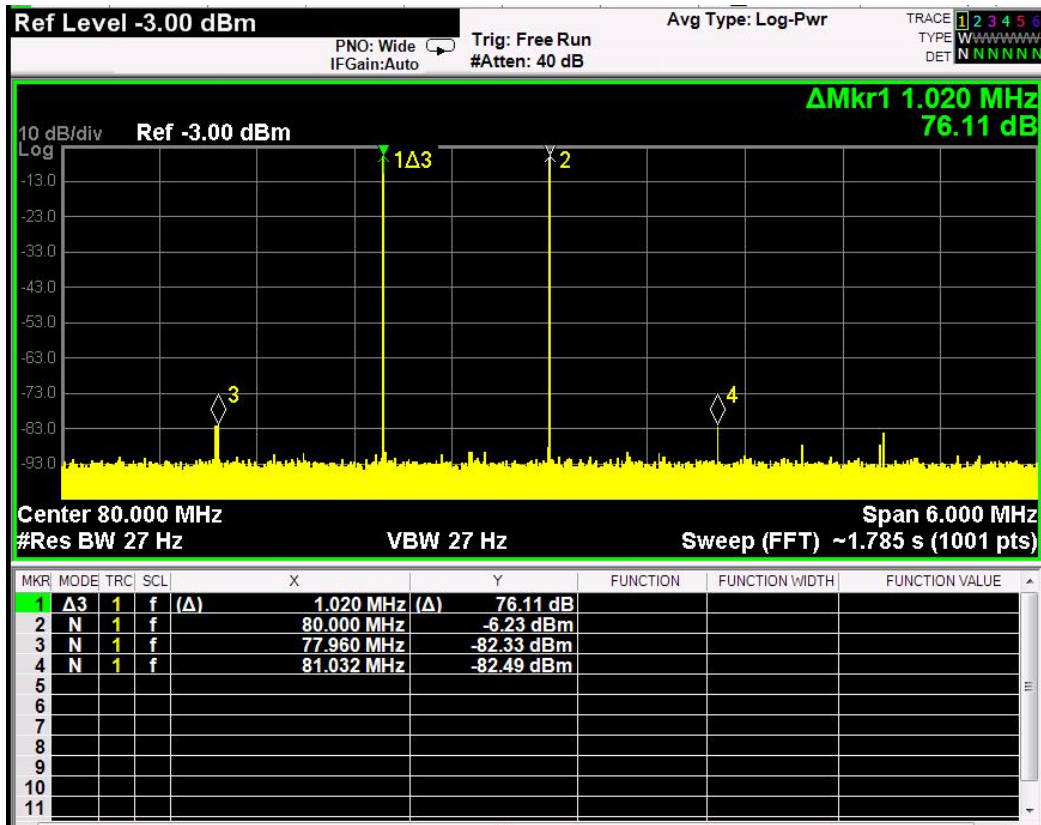


图 4 三阶双音互调测试结果(中频输出 79MHz/80MHz, 转换率 400MSPS)

## 2 静态测试

表 3 芯片静态参数测试值

芯片编号	电路	微分非线性(LSB)	积分非线性(LSB)	失调误差(%FSR)	增益误差(%FSR)
1	I	-0.61~2.72	-2.34~5.45	0.003%	-1.60%
	Q	-1.14~1.75	-2.47~3.85	0.004%	-1.60%
2	I	-1.86~1.28	-3.08~3.24	0.003%	-1.80%
	Q	-2.55~1.81	-6.85~2.76	0.004%	-1.80%
3	I	-2.69~1.33	-2.41~4.04	0.003%	-1.60%
	Q	-3.62~0.08	-2.84~2.96	0.004%	-1.60%
4	I	-2.63~0.76	-5.18~1.51	0.003%	-2.20%
	Q	-2.16~1.59	-3.49~3.29	0.004%	-2.20%
5	I	-1.75~2.16	-4.08~4.37	0.002%	-1.60%
	Q	-2.74~0.814	-2.69~4.33	0.004%	-1.60%

表 3 所示为对五只随机选取的芯片进行静态测试的测试结果。



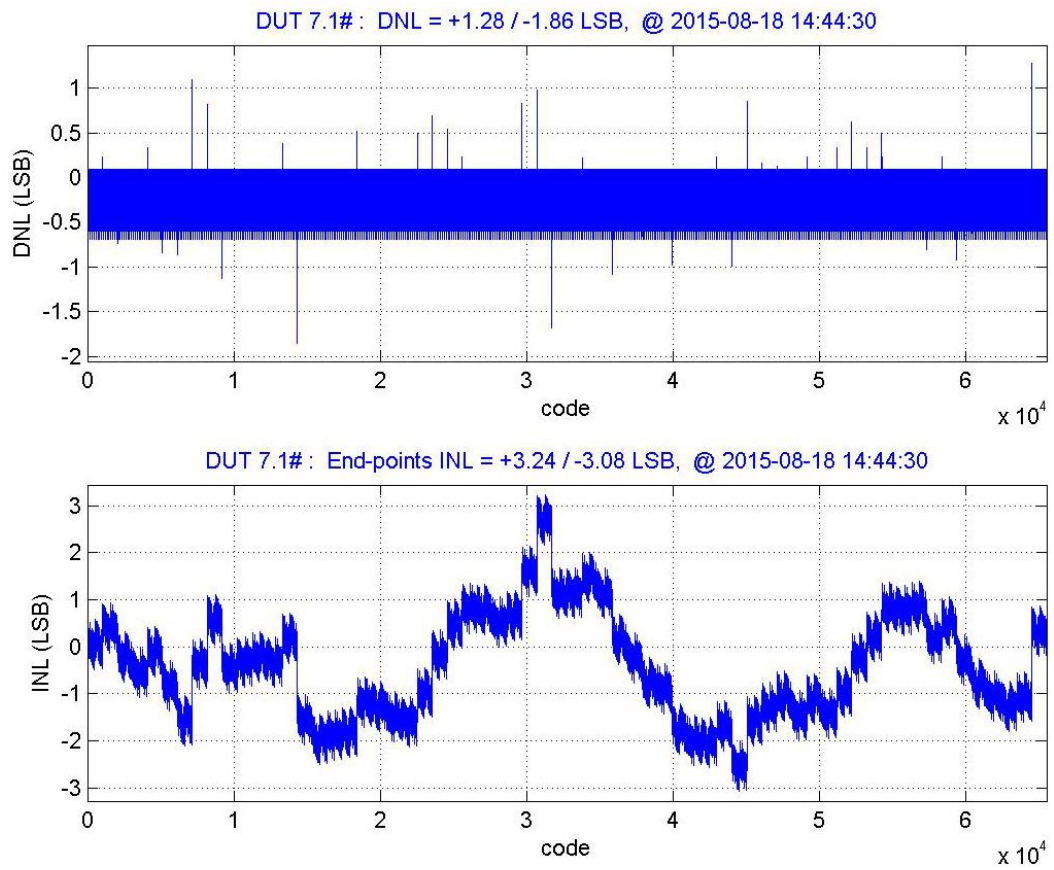
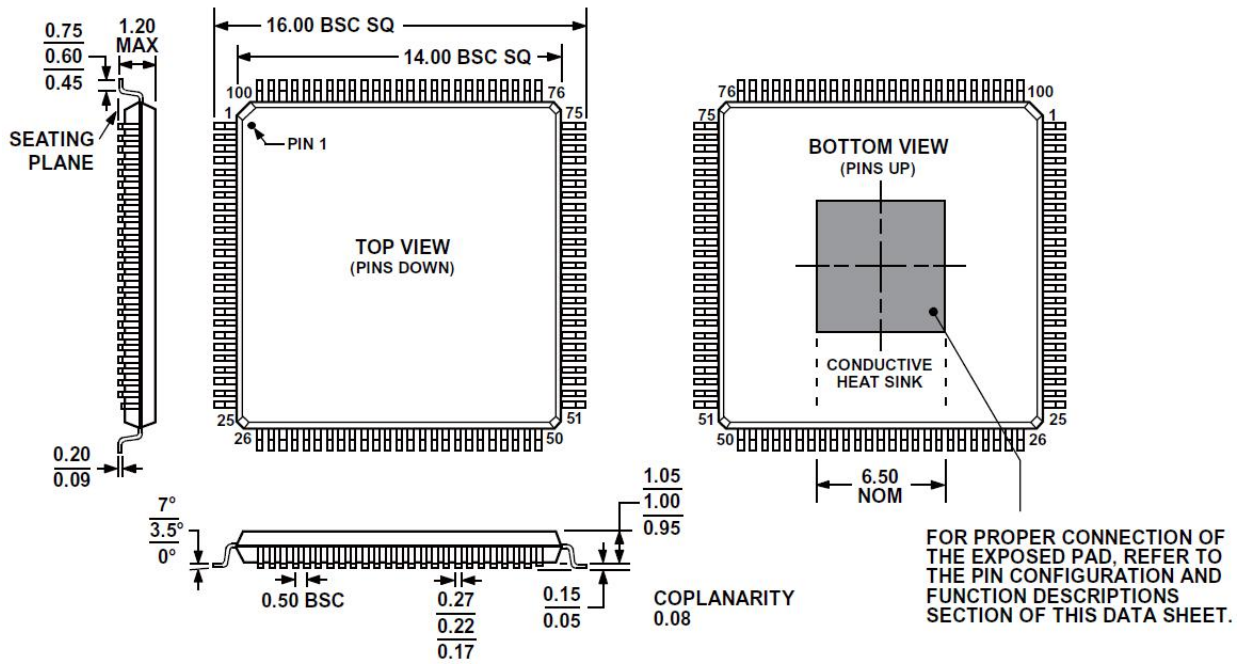


图 5 典型微分非线性/积分非线性图

图 5 所示为典型的微分非线性和积分非线性的实测图形。

外形尺寸图



COMPLIANT TO JEDEC STANDARDS MS-026-AED-HDT

单位: 毫米 (mm)

## 注意事项

### 1. 产品安装注意事项:

- 1) 要求应用对象电路板有一个完整干净的地。
- 2) 要求应用对象为多层布线板且内含独立的地层。

### 2. 产品使用注意事项:

- 1) 要求应用对象电路板的数字地和模拟地尽量分离，不要将数字线布于模拟线旁边或于 DAC 底下。
- 2) 输入连线应尽量短以最小化寄生电容和噪声引入。
- 3) 很重要的是，芯片的地应该通过尽量多的渠道和足够多的面积与 PCB 板的地层相连。

### 3. 产品防护注意事项:

- 1) 产品所有引出端均设计有静电保护结构，不过大能量电脉冲仍然可能损坏电路，因此在测试、搬运、储藏过程中，应注意静电防护。

## 常见故障及处理办法

1. 无信号输出：检查电源电压、输入信号、时钟是否正确加载。
2. 出现溢出信号：检查基准是否正常工作，输入信号幅度是否正确。
3. 器件工作不稳定：检查电源，保证电源电压稳定。

**参数产品信息表**

		国内产品	国外产品
承研承制单位		芯佰微电子	ADI
详细规范编号及名称		CBM97D79TQ 型双通道 16 位 1GSPS D/A 转换器详细规范	—
产品型号 (规格)		CBM97D79TQ	AD9779ABSVZRL
电 性 能 指 标	分辨率	16bits	16bits
	微分非线性	-6LSB~6 LSB	±2.1LSB (典型值)
	积分非线性	-10LSB~10LSB	±6LSB (典型值)
	失调误差	-1%FSR~+1%FSR	-0.001%FSR~0.001%FSR
	DAC 失调误差温度系数	-300ppm FSR/°C~ 300ppm FSR/°C	0.04ppm FSR/°C (典型值)
	增益误差	-8%FSR~+8%FSR	±2%FSR(典型值)
	DAC 增益误差温度系数	-800ppm FSR/°C~ 800ppm FSR/°C	100ppm FSR/°C(典型值)
	内部基准电压	1.0V~1.5V	1.2V (典型值)
	基准电压温度系数	-250ppm/°C~250ppm/°C	30ppm/°C(典型值)
	内部基准输出电阻	3.5kΩ~7.5kΩ	5KΩ (典型值)
	满量程输出电流	7.5mA~32.5mA	8.66mA~31.66mA
	DAC 输出电压顺从范围	-1V~1V	-1.0V~1.0V
	主 DAC 输出电阻	设计保证	10MΩ (典型值)
	主 DAC 输出单调性	设计保证	设计保证
	辅助 DAC 输出分辨率	设计保证	10 位
	辅助 DAC 输出电阻	设计保证	1MΩ (典型值)
	辅助 DAC 输出单调性	设计保证	设计保证
	辅助 DAC 满量程输出电流	-2.5mA~2.5mA	-1.998mA~1.998mA
	辅助 DAC 输出电压范围 (源)	0V~1.6V	0V~1.6V
	辅助 DAC 输出电压范围 (吸)	0.8V~1.6V	0.8V~1.6V
	模拟电源电压( $V_{DDA}$ )	3.13V~3.47V	3.13V~3.47V
	模拟电源电压( $V_{DDC}$ )	1.7V~2.05V	1.7V~2.05V
	数字电源电压( $V_{DD<3.3>}$ )	3.13V~3.47V	3.13V~3.47V
	数字电源电压( $V_{DD<1.8>}$ )	1.7V~2.05V	1.7V~2.05V
	功耗 (1X 模式, $f_{DAC}=100\text{MSPS}$ , $I_F=1\text{MHz}$ )	--	≤300mW (典型值)
	功耗 (2X 模式, $f_{DAC}=320\text{MSPS}$ , $I_F=16\text{MHz}$ , PLL 关)	≤650mW	498mW (典型值)

电 性 能 指 标	功耗(2X 模式, $f_{DAC}=320\text{MSPS}$ , IF=16MHz, PLL 开)	--	588mW (典型值)
	功耗(4X 模式, $f_{DAC}/4$ 调制, $f_{DAC}=500\text{MSPS}$ , IF=137.5MHz, QDAC 关)	--	572mW (典型值)
	功耗(8X 模式, $f_{DAC}/4$ 调制, $f_{DAC}=1\text{GMSPS}$ , IF=262.5MHz)	$\leq 1500\text{mW}$	980mW (典型值)
	功耗(掉电模式)	$\leq 20\text{mW}$	$\leq 9.8\text{mW}$
	$V_{DDA}$ 电源电压抑制比	$-2\%\text{FSR}/\text{V} \sim 2\%\text{FSR}/\text{V}$	$-0.3\%\text{FSR}/\text{V} \sim 0.3\%\text{FSR}/\text{V}$
	CMOS 输入逻辑高电平	$\geq 2.5\text{V}$	$\geq 2.0\text{V}$
	CMOS 输入逻辑低电平	$\leq 0.4\text{V}$	$\leq 0.8\text{V}$
	1×模式最大输入数据率	设计保证	$\geq 300\text{MSPS}$
	2×模式最大输入数据率	设计保证	$\geq 250\text{MSPS}$
	4×模式最大输入数据率	设计保证	$\geq 200\text{MSPS}$
	8×模式最大输入数据率	$\geq 100\text{MSPS}$	$\geq 112.5\text{MSPS}$
	CMOS 输出逻辑高电平	$\geq 2\text{V}$	$\geq 2.4\text{V}$
	CMOS 输出逻辑低电平	$\leq 0.8\text{V}$	$\leq 0.4\text{V}$
	DATACLK 输出占空比	35%~65%	40% ~60%
	LVDS 输入电压范围	设计保证	825mV~1575mV
	LVDS 输入差分阈值电压	设计保证	-100mV~100mV
	LVDS 输入差分迟滞电压	设计保证	20mV(典型值)
	差分输入阻抗	设计保证	80Ω~120Ω
	LVDS 输入速率	设计保证	$\leq 250\text{MSPS}$
	SYNC_I 相对 REFCLK 建立时间	设计保证	$\geq 0.4\text{ns}$
	SYNC_I 相对 REFCLK 保持时间	设计保证	$\geq 0.55\text{ns}$
	LVDS 输出逻辑高电压	设计保证	$\leq 1375\text{mV}$
	LVDS 输出逻辑低电平	设计保证	$\geq 1025\text{mV}$
	LVDS 输出差分电压	设计保证	150mV~250mV
	LVDS 输出失调电压	设计保证	1150mV~1250mV)
	LVDS 输出阻抗	设计保证	80Ω~120Ω
	DAC 时钟输入差分峰峰值电压	600mV~1800mV	400mV~2000mV
	DAC 时钟输入共模电压	350mV~450mV	300mV~500mV
	工作频率	$\geq 1000\text{MHz}$	$\geq 900\text{MHz}$
	最大时钟速率	$\geq 200\text{MHz}$	$\geq 250\text{MHz}$ )
	输入数据相对 DATACLK 建立时间	设计保证	$\geq 3.0\text{ns}$
	输入数据相对 DATACLK 保持时间	设计保证	$\geq -0.05\text{ns}$
输入数据相对 REFCLK 建立时间	设计保证	$\geq -0.80\text{ns}$	
输入数据相对 REFCLK 保持时间	设计保证	$\geq 3.8\text{ns}$	

电 性 能 指 标	1×模式延迟	设计保证	25 个 DACCLK 周期 (典型值)
	2×模式延迟	设计保证	70 个 DACCLK 周期 (典型值)
	4×模式延迟	设计保证	146 个 DACCLK 周期 (典型值)
	8×模式延迟	设计保证	297 个 DACCLK 周期 (典型值)
	反 SINC 模式	设计保证	18 个 DACCLK 周期 (典型值)
	三线式接口最大时钟速率	≥6MHz	≥40MHz
	时钟高脉冲最小宽度	设计保证	≥12.5ns
	时钟低脉冲最小宽度	设计保证	≥12.5ns
	SDIO 建立时间	设计保证	≥2.8ns
	SDIO 保持时间	设计保证	≥0.0ns
	CSB 建立时间	设计保证	≥2.8ns
	SDO 数据有效时间	设计保证	≥2.0ns
	上电时间	设计保证	260mS (典型值)
	复位信号最小脉冲宽度	设计保证	≤2 个 DACCLK
	无杂散动态范围 ( $f_{DAC}=100\text{MSPS}, f_{out}=20\text{MHz}$ )	≥65dBc	82dBc (典型值)
	无杂散动态范围 ( $f_{DAC}=200\text{MSPS}, f_{out}=50\text{MHz}$ )	--	82dBc (典型值)
	无杂散动态范围 ( $f_{DAC}=400\text{MSPS}, f_{out}=70\text{MHz}$ )	--	80dBc (典型值)
	无杂散动态范围 ( $f_{DAC}=800\text{MSPS}, f_{out}=70\text{MHz}$ )	≥60dBc	87dBc (典型值)
	双音互调( $f_{DAC}=200\text{MSPS}, f_{out}=50\text{MHz}$ )	≥65dBc	91dBc (典型值)
	双音互调( $f_{DAC}=200\text{MSPS}, f_{out}=50\text{MHz}$ )	--	85dBc (典型值)
	双音互调( $f_{DAC}=400\text{MSPS}, f_{out}=80\text{MHz}$ )	--	81dBc (典型值)
	双音互调( $f_{DAC}=800\text{MSPS}, f_{out}=100\text{MHz}$ )	≥55dBc	81dBc (典型值)
	噪声谱密度( $f_{DAC}=200\text{MSPS}, f_{out}=80\text{MHz}$ )	--	-158dBm/Hz (典型值)
	噪声谱密度( $f_{DAC}=400\text{MSPS}, f_{out}=80\text{MHz}$ )	--	-160dBm/Hz (典型值)
	噪声谱密度( $f_{DAC}=800\text{MSPS}, f_{out}=80\text{MHz}$ )	--	-161dBm/Hz (典型值)
	第一临信道泄露 ( $f_{DAC}=491.52\text{MSPS}, f_{out}=100\text{MHz}$ )	--	79dBc (典型值)
	第一临信道泄露 ( $f_{DAC}=491.52\text{MSPS}, f_{out}=200\text{MHz}$ )	--	74dBc (典型值)

	第二临信道泄露 ( $f_{DAC}=491.52\text{MSPS}$ , $f_{out}=100\text{MHz}$ )	--	81dBc (典型值)
	第二临信道泄露 ( $f_{DAC}=491.52\text{MSPS}$ , $f_{out}=200\text{MHz}$ )	--	78dBc (典型值)
环 境 适 应 性	工作温度	-40°C~85°C	-40°C~85°C
	贮存温度	-65°C~150°C	-65°C~150°C
	扫频振动	GJB548B-2005 方法 2007 试验条件 A	—
	热冲击	GJB548B-2005 方法 1011 试验条件 B, 15 次循环	—
	机械冲击	GJB548B-2005 方法 2002 试验条件 B	—
	质量等级	工业级	工业级
	参考的国外公司及资料名称	ADI 公司 AD9779A 数据手册	—
	封装形式和尺寸	TQFP100 16mm×16mm×1.2mm)	SV-100-1 (16mm×16mm×1.2mm)
	替代建议	<input checked="" type="checkbox"/> 直接替代 <input type="checkbox"/> 有效替代 <input type="checkbox"/> 功能替代	

## X-ON Electronics

Largest Supplier of Electrical and Electronic Components

*Click to view similar products for [Digital to Analog Converters - DAC category](#):*

*Click to view products by [Corebai Microelectronics manufacturer](#):*

Other Similar products are found below :

[5962-8871903MYA](#) [5962-8876601LA](#) [5962-89697013A](#) [5962-89932012A](#) [5962-9176404M3A](#) [PM7545FPCZ](#) [AD5311BRMZ-REEL7](#)  
[AD5311RBRMZ-RL7](#) [AD558SE/883B](#) [AD5681RBCPZ-1RL7](#) [AD664TE/883B](#) [AD667SE](#) [AD7845SE/883B](#) [AD9115BCPZRL7](#)  
[AD9162BBCA](#) [DAC08RC/883C](#) [JM38510/11302BEA](#) [AD5449YRUZ-REEL7](#) [AD664AJ](#) [AD664BJ](#) [AD667SE/883B](#) [AD7534JPZ](#) [TCC-](#)  
[103A-RT](#) [057536E](#) [5962-87700012A](#) [5962-87700032A](#) [5962-87789022A](#) [5962-89657023A](#) [702423BB](#) [AD664BE](#) [MAX5853ETL+T](#)  
[MAX5801AUB+](#) [AD9116BCPZRL7](#) [MAX5110GTJ+](#) [MAX5702BAUB+](#) [DS4412U+T&R](#) [MAX5364EUT+T](#) [MAX5858AECM+D](#)  
[AD5821ABCBZ-REEL7](#) [MX7528KP+](#) [MAX5858ECM+D](#) [MAX5138BGTE+T](#) [MAX5856AECM+D](#) [AD9164BBCA](#) [AD7545AUE](#)  
[MX7528JP+](#) [TCC-303A-RT](#) [MAX5112GTJ+](#) [DS3911T+T](#) [MAX5805BAUB+T](#)