

### 产品应用

- 工业控制信号传输
- 电网继电保护装置
- 隔离电源控制
- 替代光耦
- 工业马达控制
- 太阳能逆变器

### 功能特点

- 2.5V-5.5V 供电
- 隔离电压为 3000V RMS
- 共模瞬态抑制 CMIT 高至 150KV/uS
- 2.1V 欠压保护
- 最大信号传输为 50Mbps

### 产品描述

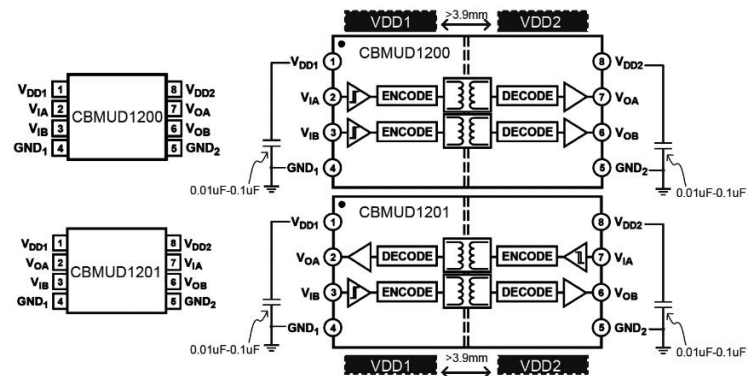
- CbMuD120X 系列为高速 2 通道数字隔离器。集成高性能的电容隔离技术。
- 最大信号传输速率可达 50MHz，脉宽失真小。
- 该器件可以承受高的隔离电压，并且满足常规的测试规范 (UL 标准)。
- 对外部电磁场环境无要求
- 管角兼容 ADUM120X

### 器件选型信息

产品型号	功能定义	默认输出
CBMuD1201L	双向	默认输出为低
CBMuD1201H	双向	默认输出为高
CBMuD1200L	单向	默认输出为低
CBMuD1200H	单向	默认输出为高

- 传输延迟低至 10nS
- 脉宽失真低至 5nS
- 静态功耗低至 300uA
- 动态功耗为 6mA/通道
- 工作温度支持-40°至+125°

### 引脚简述 & 功能框图



## 电气参数

### 绝对电气参数

Symbol	Parameters	Min	Max	Units
V <sub>CC</sub>	供电电压	-0.3	6	V
V <sub>IO</sub>	I/O 供电电压	GND-0.3	VCC+0.5	
I <sub>O</sub>	I/O 端口最大输出电流	-50	+50	mA
T <sub>J</sub>	结温		150	°C
T <sub>S</sub>	储存温度	-50	150	°C
T <sub>J</sub>	Junction temperature	-	150	°C

### 静电保护参数

Symbol	Parameters		Units
VESD-HBM	Human Body Model, per ANSI/ESDA/JEDEC JS-001	±3000	V
VESD-CDM	Charged Device Model, per JEDEC specification JESD22-C101	±500	V

### 推荐工作参数及电气参数

At T<sub>A</sub> = -40°C to 85°C, V<sub>S</sub> = 2.5V to 5.5V (unless otherwise specified)

Symbol	Parameter	Test Condition	Min	Typ	Max	Units
VDD	Supply Voltage	Operating	2.5	-	5.5	
V <sub>IH</sub>	逻辑输入高电平		0.7xVDD			V
V <sub>L</sub>	逻辑低电平输入				0.3xVDD	V
	额定电解质隔离电压	持续 1 分钟	3000			V RMS
	最小外部爬电距离	测量输入端至输出端, 沿壳体最短距离	3.9			毫米
	PCB 板层最小间隙	PCB 各层电源域最短距离	3.9			毫米

2.5V 供电下性能参数 (At TA = -40°C to 85°C, VDD1=VDD2 = 2.5V)

Symbol	Parameter	Test Condition	Min	Typ	Max	Units
DR	数据速率			50		MHz
t <sub>PHL</sub>	高到低传播延迟	50%输入至 50%输出		10	13	ns
t <sub>PLH</sub>	低到高传播延迟	50%输入至 50%输出		10	13	ns
PW	最小脉冲宽度		10			ns
t <sub>M</sub>	通道匹配				3	ns
PWD	脉冲失真				6	ns
t <sub>r</sub>	输出上升时间	输出端上升时间, 10%~90% 10pF 负载	1.5	2	3	ns
t <sub>f</sub>	输出下降时间	输出端下降时间, 90%~10% 10pF 负载	1.5	2	3	ns
IDDI(Q)	电源静态电流	输入悬空		280		uA/通道
IDDI(D)	动态电源电流	输入信号为 1MHz 50%占空比方波	4.5	5.4	6.4	mA/通道
IDDI(D)	动态电源电流	输入信号为 10MHz, 50%占空比方波	6.6	8	9.2	mA/通道
IDDI(D)	动态电源电流	输入信号为 30MHz, 50%占空比方波	10.3	12.7	15.2	mA/通道

3.3V 供电下性能参数 (At TA = -40°C to 85°C, VDD1=VDD2 = 3.3V)

Symbol	Parameter	Test Condition	Min	Typ	Max	Units
DR	数据速率			50		MHz
t <sub>PHL</sub>	高到低传播延迟	50%输入至 50%输出		7	12	ns
t <sub>PLH</sub>	低到高传播延迟	50%输入至 50%输出		7	12	ns
PW	最小脉冲宽度		10			ns
t <sub>M</sub>	通道匹配				3	ns
PWD	脉冲失真				6	ns
t <sub>r</sub>	输出上升时间	输出端上升时间, 10%~90% 10pF 负载	1.5	2	3	ns
t <sub>f</sub>	输出下降时间	输出端下降时间, 90%~10% 10pF 负载	1.5	2	3	ns
IDDI(Q)	电源静态电流	输入悬空		290		uA/通道
IDDI(D)	动态电源电流	输入信号为 1MHz 50%占空比方波	4.9	5.9	7	mA/通道
IDDI(D)	动态电源电流	输入信号为 10MHz, 50%占空比方波	7.5	9.3	11	mA/通道
IDDI(D)	动态电源电流	输入信号为 30MHz, 50%占空比方波	13.5	16.2	19	mA/通道

5V 供电下性能参数 (At TA = -40°C to 85°C, VDD1=VDD2 = 5V)

Symbol	Parameter	Test Condition	Min	Typ	Max	Units
DR	数据速率			50		MHz
t <sub>PHL</sub>	高到低传播延迟	50%输入至 50%输出		5	8	ns
t <sub>PLH</sub>	低到高传播延迟	50%输入至 50%输出		5	8	ns
PW	最小脉冲宽度		10			ns
t <sub>M</sub>	通道匹配				3	ns
PWD	脉冲失真				6	ns
t <sub>r</sub>	输出上升时间	输出端上升时间, 10%~90% 10pF 负载	1.5	2	3	ns
t <sub>f</sub>	输出下降时间	输出端下降时间, 90%~10% 10pF 负载	1.5	2	3	ns
IDDI(Q)	电源静态电流	输入悬空		300		uA/通道
IDDI(D)	动态电源电流	输入信号为 1MHz 50%占空比方波	5.6	6.8	8.1	mA/通道
IDDI(D)	动态电源电流	输入信号为 10MHz, 50%占空比方波	10.1	12.1	14.5	mA/通道
IDDI(D)	动态电源电流	输入信号为 30MHz, 50%占空比方波	18.1	22	26	mA/通道

## 芯片真值表

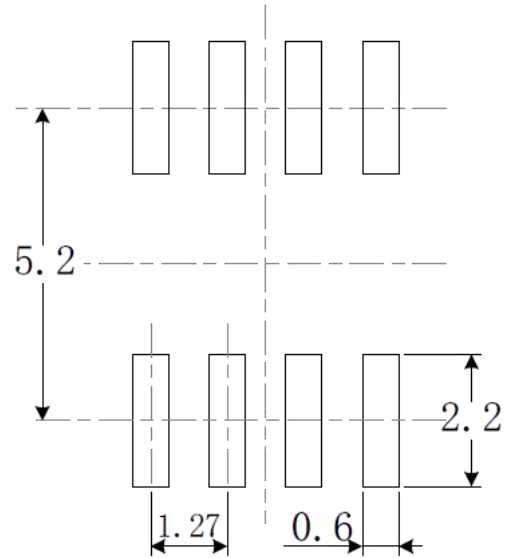
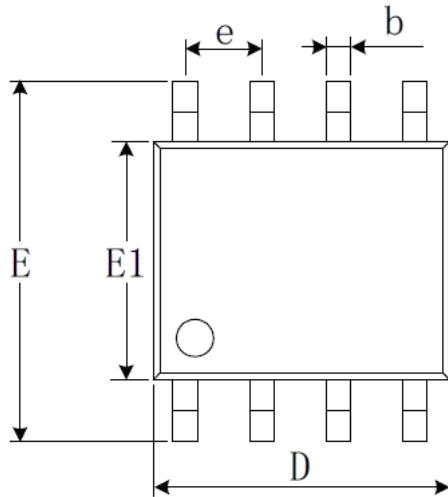
CBMuD1200H, CbMuD1201H 真值表

VIA 输入	VIB 输入	VDD1 状态	VDD2 状态	VOA 输出	VOB 输出
H	H	上电	上电	H	H
L	L	上电	上电	L	L
H	L	上电	上电	H	L
L	H	上电	上电	L	H
X	X	未上电	上电	H	H
X	X	上电	未上电	X	X

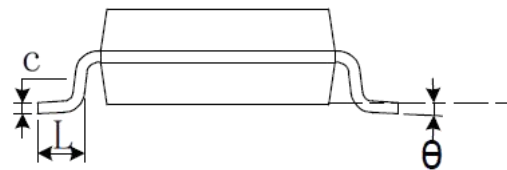
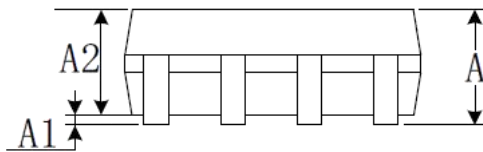
CBMUD1200L 真值表

VIA 输入	VIB 输入	VDD1 状态	VDD2 状态	VOA 输出	VOB 输出
H	H	上电	上电	H	H
L	L	上电	上电	L	L
H	L	上电	上电	H	L
L	H	上电	上电	L	H
X	X	未上电	上电	L	L
X	X	上电	未上电	X	X

产品封装 (SOP-8)



RECOMMENDED LAND PATTERN (Unit: mm)



Symbol	Dimensions In Millimeters		Dimensions Inches	
	Min	Max	Min	Max
A	1.350	1.750	0.053	0.069
A1	0.100	0.250	0.004	0.010
A2	1.350	1.550	0.053	0.061
b	0.330	0.510	0.013	0.020
c	0.170	0.250	0.007	0.010
D	4.800	5.000	0.189	0.197
E	5.800	6.200	0.228	0.244
E1	3.800	4.000	0.150	0.157
e	1.270 BSC		0.050 BSC	
L	0.400	1.270	0.016	0.050
$\theta$	0°	8°	0°	8°

## 订购指南 & 封装信息

PRODUCT	ORDERING NUMBER	TEMPRANGE	PACKAGE	PAKEAGE MARKING	TRANSPOT MEDIA,QUANTILY
CBMuD120x	CBMuD1200LAS8	-40°C~125°C	SOIC-8(SOP8)	1200L	Reel,2500
	CBMuD1200HAS8	-40°C~125°C	SOIC-8(SOP8)	1200H	Reel,2500
	CBMuD1201LAS8	-40°C~125°C	SOIC-8(SOP8)	1201L	Reel,2500
	CBMuD1201HAS8	-40°C~125°C	SOIC-8(SOP8)	1201H	Reel,2500

## X-ON Electronics

Largest Supplier of Electrical and Electronic Components

*Click to view similar products for [Digital Isolators](#) category:*

*Click to view products by [Corebai Microelectronics](#) manufacturer:*

Other Similar products are found below :

[SI8642EA-B-IU](#) [141E61](#) [140M31](#) [140E60](#) [122E61](#) [142E60](#) [163E60](#) [141E61Q](#) [140E61](#) [163M61](#) [120E30](#) [TDA51S485HC](#) [SSP5841ED](#)  
[122M30](#) [122E31Q](#) [122E30Q](#) [220N31](#) [TPT7721-SO1R](#) [CA-IS3763LN](#) [CA-IS3980S](#) [CA-IS3742LN](#) [CA-IS3021S](#) [CA-IS3988P](#)  
[CBMuD1201LAS8](#) [SCM3728ASA](#) [SCM3721ASA](#) [SSP5842ED](#) [ISO7721DR\(TOKMAS\)](#) [ADuM3201ARZ\(TOKMAS\)](#) [160M60](#) [120E30Q](#)  
[161M31](#) [142E61](#) [140E31](#) [140M30](#) [141E60Q](#) [140M61](#) [160U31](#) [131M61](#) [121E30](#) [131E31S](#) [ADUM3300ARWZ-RL](#) [BL7121AH](#)  
[BL7142WH](#) [BL7142WL](#) [CA-IS3741LN](#) [CA-IS3762LN](#) [CA-IS3980P](#) [CA-IS3730LW](#) [CA-IS3722HG](#)