

**FLASH**  
**CX25Q128SNII**  
**产品说明书**

V1.00

## 1 产品概述

CX25Q128SNI 由 65536 可编程页组成，每页包含 256 字节，最高可同时编程 256 字节。它可通过以下方式实现页擦除：16 组（4KB 扇区擦除）、128 组（32KB 块擦除）、256 组（64KB 块擦除）及整个芯片（芯片擦除）。它具有 4,096 个可擦除扇区和 256 个可擦除块。

CX25Q128SNI 支持标准的 SPI、双路/四路 I/O SPI：串行时钟、片选、串行数据 I/O0 (DI)、I/O1 (DO)、I/O2、I/O3。SPI 时钟频率最高可达 133MHz，使用快速读双路/四路 I/O 时，支持双路 I/O 266MHz (133MHz×2) 以及四路 I/O 532 MHz (133MHz×4)。

### 1.1 产品特性

- ◆ 可实现与 Winbond 公司的 W25Q128JVF（SOIC16 封装）脚对脚替换
- ◆ 工作电压范围：2.7V~3.6V
- ◆ 容量：128Mbit/16Mbyte
- ◆ 标准 SPI：CLK, /CS, DI, DO, /WP, /HOLD
- ◆ 双路 SPI：CLK, /CS, IO<sub>0</sub>, IO<sub>1</sub>, /WP, /HOLD
- ◆ 四路 SPI：CLK, /CS, IO<sub>0</sub>, IO<sub>1</sub>, IO<sub>2</sub>, IO<sub>3</sub>
- ◆ 支持软件/硬件复位
- ◆ 单路/双路/四路时钟频率：133MHz
- ◆ 等效双路/四路时钟频率：266/532MHz
- ◆ 持续数据率：66MB/s
- ◆ 待机电流：1 μA
- ◆ 质量等级：工业级

### 1.2 管脚排列

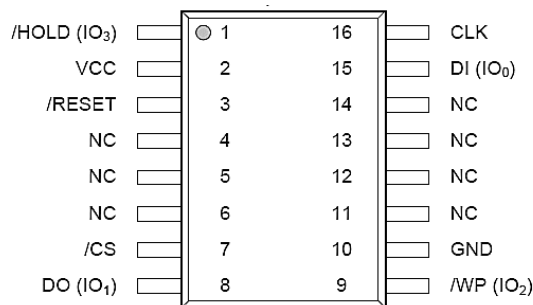


图1 管脚排列图（顶视图）

## 引出端管脚说明:

序号	符号	方向	功能
1	/HOLD(IO <sub>3</sub> )	I/O	数据悬挂端 (数据 3 输入输出端)
2	VCC	-	电源端
3	/RESET	I	复位输入端
7	/CS	I	片选输入端
8	DO(IO <sub>1</sub> )	I/O	数据输出端 (数据 1 输入输出端)
9	/WP(IO <sub>2</sub> )	I/O	写保护输入端 (数据 2 输入输出端)
10	GND	-	接地端
15	DI(IO <sub>0</sub> )	I/O	数据输入端 (数据 0 输入输出端)
16	CLK	I	串行时钟输入端
4/5/6/11/ 12/13/14	NC	-	未使用

## 注:

- 1、片选输入端 (/CS): /CS 管脚用于启用、禁用设备操作。当 /CS 处于高电平时, 设备未被选择, 串行数据输出管脚 (DO 或 IO<sub>0</sub>, IO<sub>1</sub>, IO<sub>2</sub>, IO<sub>3</sub>) 处于高阻抗状态; 当设备未被选择时, 除非正在进行内部擦除、编程或写状态寄存器周期, 设备功耗处于待机状态。当 /CS 处于低电平时, 设备被选择, 上电后, 在接收新的指令前, /CS 必须从高电平转换到低电平。上电和断电时, /CS 必须跟踪 V<sub>CC</sub> 电源电平, 若需要, 可在 /CS 管脚接上拉电阻来实现。
- 2、写保护输入端 (/WP): /WP 管脚用于禁止状态寄存器写入。与状态寄存器的块保护(CMP、SEC、TB、BP2、BP1 和 BP0)位和状态寄存器保护(SRP)位一起使用时, 可对 4KB 扇区或整个内存数组进行硬件保护。/WP 管脚低电平有效。当状态寄存器 2 的 QE 位设置为四路 I/O 时, /WP 管脚函数不可用。
- 3、数据保持输入端 (/HOLD): 当设备处于运行状态时, /HOLD 管脚允许设备暂停。/CS 处于低电平时, 当 /HOLD 置低电平时, DO 管脚处于高阻抗状态, DI 和 CLK 管脚上的信号被忽略; 当 /HOLD 置高电平时, 设备可以恢复运行。

### 1.3 功能框图

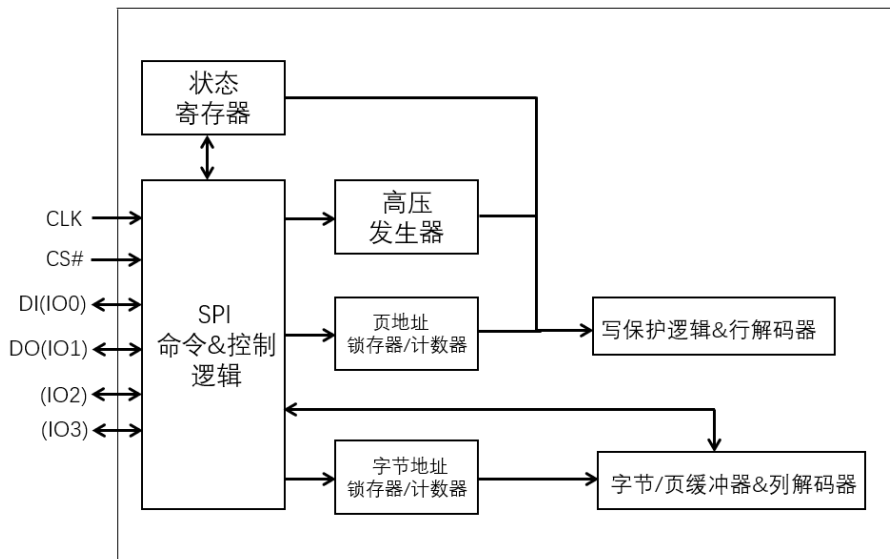


图2 功能框图

## 2 电特性

### 2.1 绝对最大额定值

符号	参数	最小值	最大值	单位
V <sub>CC</sub>	电源电压	-0.6	4.6	V
V <sub>IO</sub>	管脚对地电压	-0.6	V <sub>CC</sub> +0.4	V
V <sub>IOF</sub>	管脚对地瞬时电压	-2.0	V <sub>CC</sub> +2.0	V
T <sub>stg</sub>	贮存温度	-65	+150	°C
ESD	静电放电电压	-2000	2000	V

### 2.2 推荐工作条件

符号	参数		最小值	最大值	单位
V <sub>CC</sub>	电源电压	Fr = 133MHz fr = 50MHz	3.0	3.6	V
		Fr = 104MHz fr = 50MHz	2.7	3.0	V
T <sub>A</sub>	工作温度		-40	+85	°C

### 2.3 直流电特性

若无特殊说明，测试条件为 T<sub>A</sub> = -40°C~+85°C，V<sub>CC</sub> = 3.0V。

符号	参数	测试条件	最小值	典型值	最大值	单位
C <sub>IN</sub>	输入电容	V <sub>IN</sub> = 0V			6	pF
C <sub>OUT</sub>	输出电容	V <sub>OUT</sub> = 0V			8	pF
I <sub>LI</sub>	输入漏电流				±2	μA

符号	参数	测试条件	最小值	典型值	最大值	单位
I <sub>LO</sub>	输出漏电流				±2	μA
I <sub>CC1</sub>	待机电流	CS# = V <sub>CC</sub> V <sub>IN</sub> = GND 或 V <sub>CC</sub>		10	50	μA
I <sub>CC2</sub>	掉电电流	CS# = V <sub>CC</sub> V <sub>IN</sub> = GND 或 V <sub>CC</sub>		1	20	μA
I <sub>CC3</sub>	读数据电流@ 50MHz	C = 0.1V <sub>CC</sub> /0.9V <sub>CC</sub> DO = Open			15	mA
	读数据电流@ 80MHz	C = 0.1V <sub>CC</sub> /0.9V <sub>CC</sub> DO = Open			18	mA
	读数据电流@104MHz	C = 0.1V <sub>CC</sub> /0.9V <sub>CC</sub> DO = Open			20	mA
I <sub>CC4</sub>	寄存器写数据电流	CS# = V <sub>CC</sub>		8	12	mA
I <sub>CC5</sub>	页编程电流	CS# = V <sub>CC</sub>		20	25	mA
I <sub>CC6</sub>	扇区擦除电流	CS# = V <sub>CC</sub>		20	25	mA
I <sub>CC7</sub>	芯片擦除电流	CS# = V <sub>CC</sub>		20	25	mA
V <sub>IL</sub>	输入低电平电压		-0.5		0.3V <sub>CC</sub>	V
V <sub>IH</sub>	输入高电平电压		0.7V <sub>CC</sub>		V <sub>CC</sub> +0.4	V
V <sub>OL</sub>	输出低电平电压	I <sub>OL</sub> = 100μA			0.2	V
V <sub>OH</sub>	输出高电平电压	I <sub>OH</sub> = -100 μA	V <sub>CC</sub> -0.2			V

## 2.4 交流测试条件

符号	参数	最小值	最大值	单位
C <sub>L</sub>	负载电容	-	30	pF
T <sub>R</sub> , T <sub>F</sub>	输入上升和下降时间	-	5	ns
V <sub>IN</sub>	输入脉冲电压	0.1 V <sub>CC</sub> ~ 0.9 V <sub>CC</sub>		V
I <sub>N</sub>	输入参考电压	0.3 V <sub>CC</sub> ~ 0.7 V <sub>CC</sub>		V
O <sub>UT</sub>	输出参考电压	0.5V <sub>CC</sub>		V

## 2.5 交流电特性

符号	参数	最小值	典型值	最大值	单位
F <sub>R</sub>	除读数据外其它所有指令的时钟频率			104	MHz
f <sub>R</sub>	读数据的时钟频率			50	MHz
t <sub>CLH</sub> , t <sub>CLL</sub>	除读数据外其它所有指令的时间	4			ns
t <sub>CRLH</sub> , t <sub>CRL</sub>	读数据的时间	8			ns
t <sub>CLCH</sub>	时钟上升时间 (峰-峰值)	0.1			V/ns
t <sub>CHCL</sub>	时钟下降时间 (峰-峰值)	0.1			V/ns
t <sub>SLCH</sub>	CS#有效建立时间	5			ns
t <sub>CHSH</sub>	CS#无效保持时间	5			ns
t <sub>DVCH</sub>	数据建立时间	11 12			ns

符号	参数	最小值	典型值	最大值	单位
tCHDX	数据保持时间	3			ns
tCHSH	CS#有效保持时间	3			ns
tSLCH	CS#无效建立时间	3			ns
tSHSL1	CS#取消选择时间（读）	10			ns
tSHSL2	CS#取消选择时间（擦除或编程或写）	50			ns
tPP	页编程时间		0.7	3	ms
tBE1	块擦除时间（32KB）		120	1600	ms
tBE2	块擦除时间（64KB）		150	2000	ms
tCE	芯片擦除时间		40	200	s

### 3 应用信息

#### 3.1 时序图

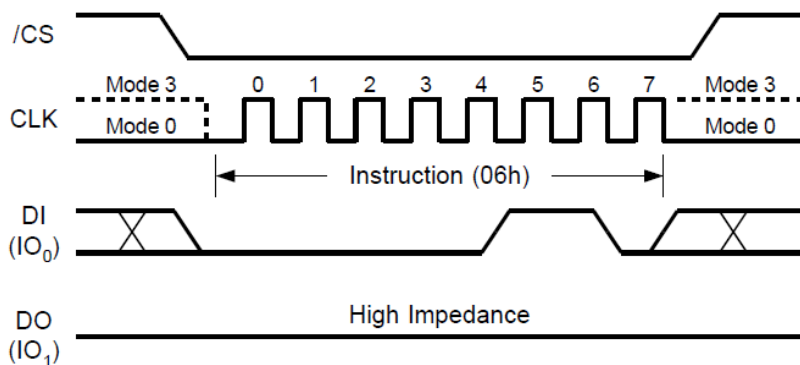


图3 写启用（SPI 模式）时序图

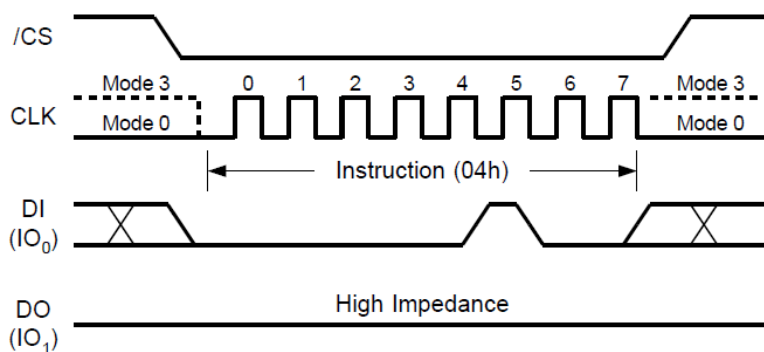


图4 写禁用（SPI 模式）时序图

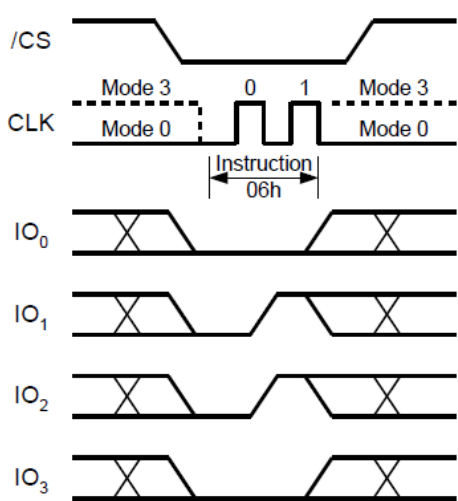


图 5 写启用 (QPI 模式) 时序图

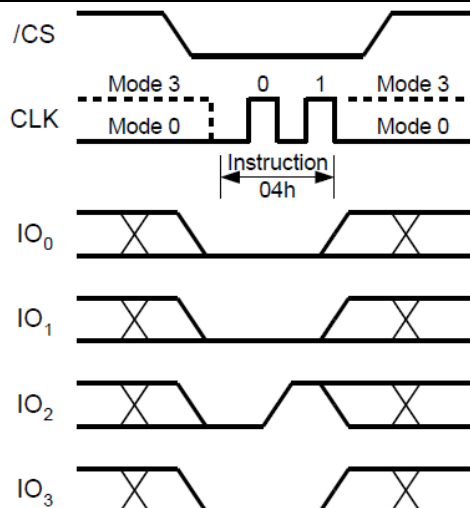


图 6 写禁用 (QPI 模式) 时序图

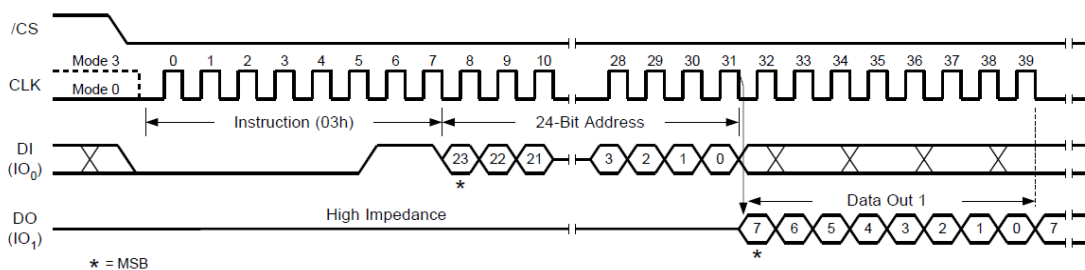


图 7 读数据时序图 (SPI 模式)

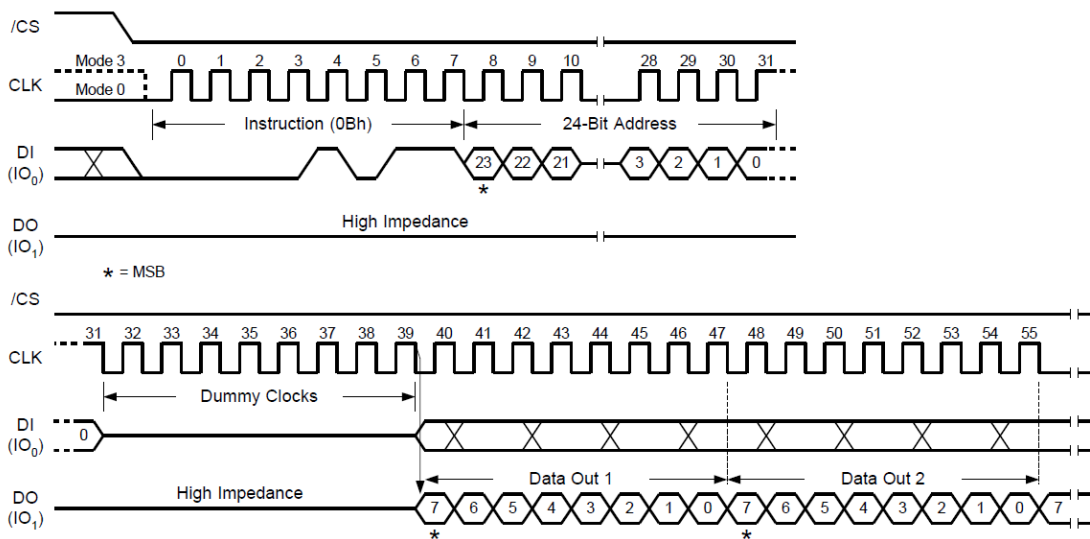


图 8 快速读数据时序图 (SPI 模式)

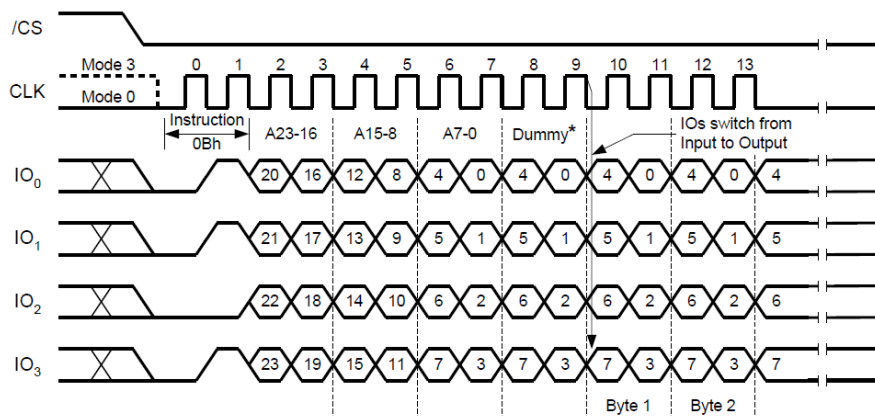


图 9 快速读数据时序图 (QPI 模式)

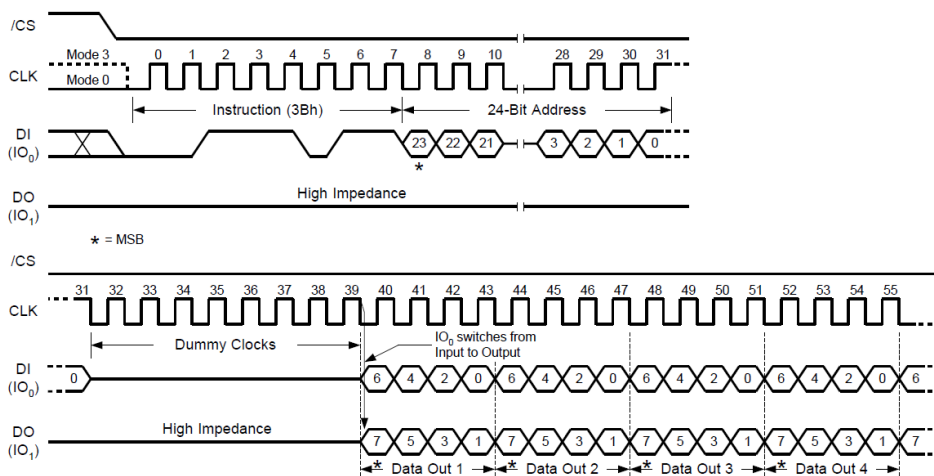


图 10 快速读取双路输出时序图 (SPI 模式)

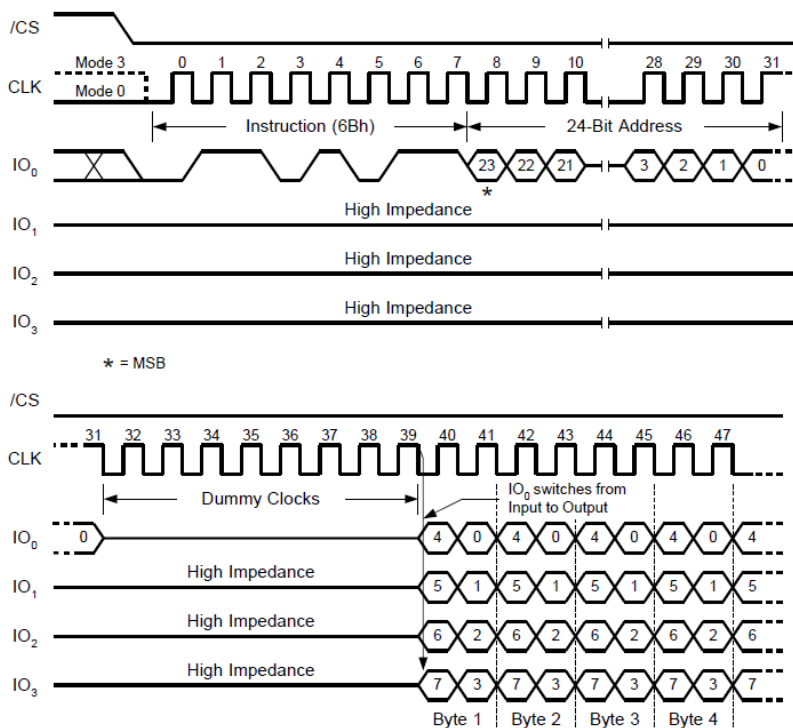


图 11 快速读取四路输出时序图 (SPI 模式)



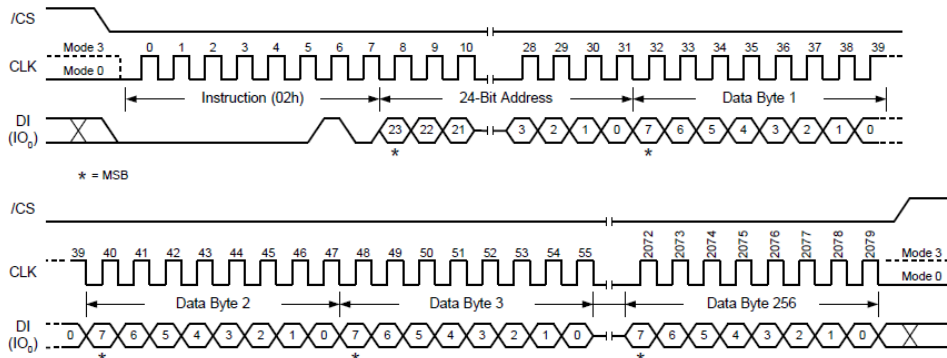


图 12 页编程时序图 (SPI 模式)

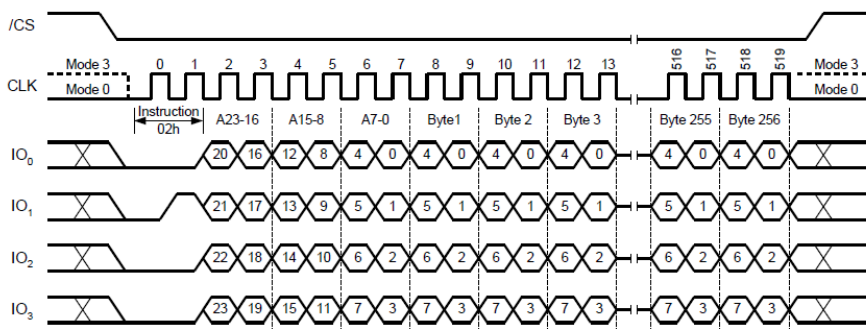


图 13 页编程时序图 (QPI 模式)

### 3.2 典型应用

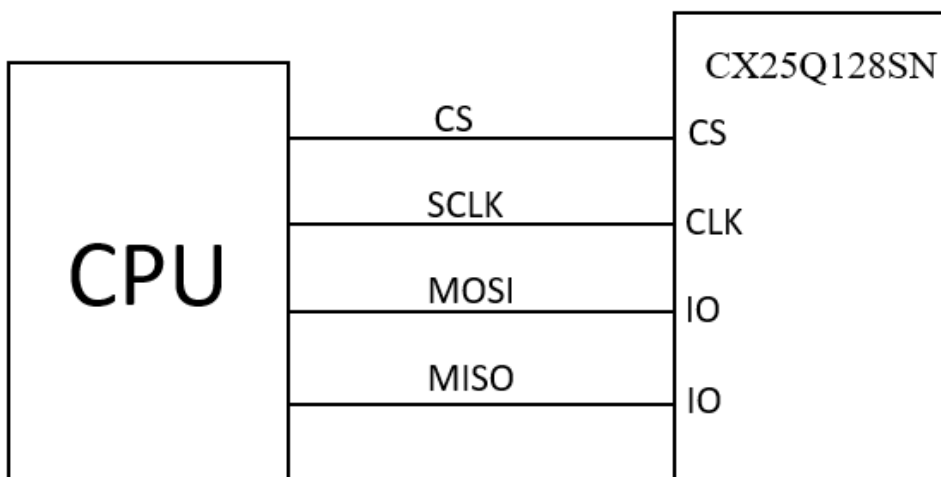


图 14 典型应用

### 3.3 操作规程及注意事项

器件必须采取防静电措施进行操作。取用芯片时应佩戴防静电手套，防止 ESD 对芯片造成损伤。在进行器件焊接或安装时，应注意芯片的方向；将器件从电路板上取下时，应注意施力方向以确保芯片管脚均匀受力。

推荐下列操作措施：

- a) 器件应在防静电的工作台上操作，或佩戴防静电手套；
- b) 试验设备和器具应做好接地处理；
- c) 不能随意触摸器件表面及引线；
- d) 器件应存放在导电材料制成的容器中（如：集成电路专用盒）；
- e) 生产、测试、使用以及转运过程中应避免使用引起静电的塑料、橡胶或丝织物；
- f) 相对湿度尽可能保持在 50%以上；
- g) 使用时，正确区分芯片的电源和地，防止发生短路。

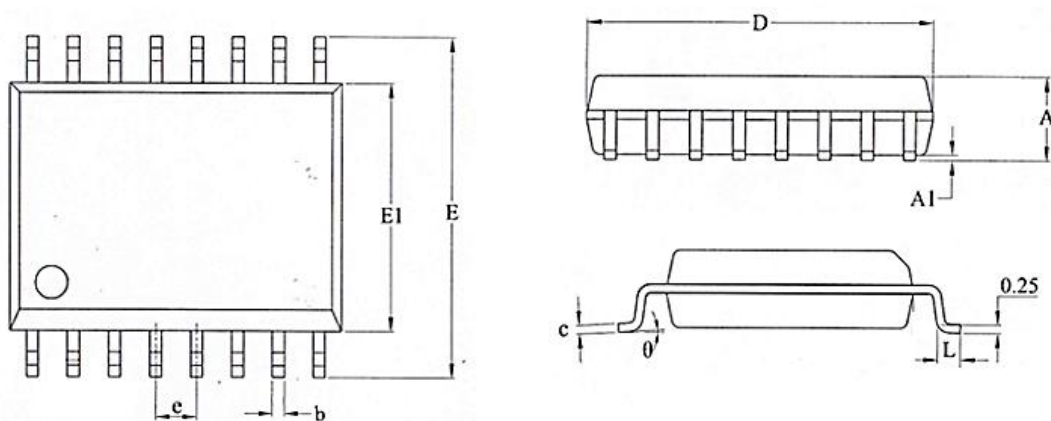
### 3.4 运输和储存

芯片贮存环境温度是： $-65^{\circ}\text{C} \sim +150^{\circ}\text{C}$ ，使用指定的防静电包装盒进行产品的包装和运输。在运输过程中，确保芯片不要与外物发生碰撞。

### 3.5 开箱和检查

开箱使用芯片时，请注意观察芯片管壳上的产品标识。确定产品标识清晰，无污迹，无擦痕。同时，注意检查芯片管壳及引脚。确定管壳无损坏，无伤痕，管脚整齐，无缺失，无变形。

4 封装形式 (SOP16)



尺寸符号	单位: mm		
	最 小	公 称	最 大
A	2.15	2.40	2.65
A1	0.10	-	0.30
b	0.34	0.39	0.44
c	0.22	0.27	0.32
D	10.10	10.30	10.50
E	10.10	10.30	10.50
E1	7.30	7.50	7.70
e	1.27BSC		
L	0.55	-	0.85
θ	0°	-	8°

## X-ON Electronics

Largest Supplier of Electrical and Electronic Components

*Click to view similar products for [Flash Memory](#) category:*

*Click to view products by [COREX](#) manufacturer:*

Other Similar products are found below :

[MBM29F200TC-70PFTN-SFLE1](#) [MBM29F400BC-70PFTN-SFLE1](#) [MBM29F800BA-90PF-SFLE1](#) [8 611 200 906 9990933135](#)  
[AM29F200BB-90DPI 1](#) [AT25DF021A-MHN-Y](#) [AT25DF256-SSHN-T](#) [EAN62691701](#) [N25Q512A83G1240F](#) [P520366230636](#) [8 905 959](#)  
[076T](#) [8 905 959 252](#) [8 925 850 296](#) [260332-002 04](#) [S29AL008J55BFIR20](#) [S29AL008J55TFIR23](#) [S29AL008J70BFI010](#)  
[S29AL008J70BFI013](#) [S29AL032D90TFA040](#) [S29AS016J70BHIF40](#) [S29GL064N90TFI013](#) [S29PL064J55BFI120](#) [S76MSA90222AHD000](#)  
[S99AL016D0019](#) [9990932415](#) [A2C53026990](#) [SST39VF400A-70-4I-MAQE](#) [AM29F400BB-55SF0](#) [AM29F400BB-55SI](#) [MBM29F400BC-](#)  
[90PFVGTSFLE1](#) [MBM29F800BA-70PFTN-SFLE1](#) [MBM29F800TA-90PFCN-SFLE1](#) [AT25DF011-MAHN-T](#) [AT25DN011-MAHF-T](#)  
[AT45DQ161-SHFHB-T](#) [RP-SDCCTH0](#) [S29AL016J70TFN013](#) [S29CD016J0MQFM110](#) [S29GL032N90BFI042](#) [S29GL032N90FAI033](#)  
[S29GL064N90TFI023](#) [S29GL128S10GHIV20](#) [S29PL127J70BAI020](#) [S34ML01G200GHI000](#) [S34ML02G200TFI003](#) [S34MS02G200BHI000](#)  
[S34MS02G200TFI000](#) [S71VS256RC0AHK4L0](#) [AT25SF041-MHD-T](#)