

RS-232 收发器
CX7232SNI
产品说明书

V1.00

1 产品概述

CX7232SNI 是一款双通道、低功耗、高 ESD 保护的 RS-232 收发器，内部集成了两个发送器和两个接收器，所有发送器输出引脚和接收器输入引脚的 ESD 均达到 $\pm 15\text{kV}$ ，逻辑 I/O 引脚也达到 $\pm 2\text{kV}$ 。

1.1 产品特性

- ◆ 可实现与 MAX 公司的 MAX3232EESE (SOP16) 脚对脚替换
- ◆ 电源电压：3.0V~5.5V
- ◆ 传输速率：120kbps
- ◆ ESD (HBM)： $\pm 15\text{kV}$
- ◆ 质量等级：工业级

1.2 管脚排列

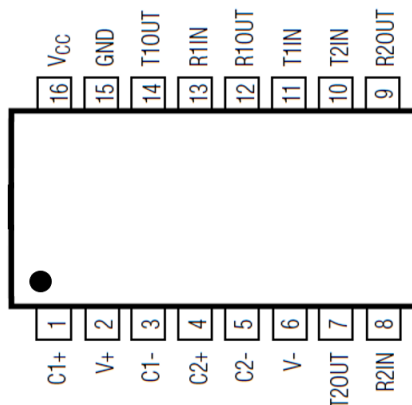


图1 管脚排列图 (顶视图)

引出端管脚说明：

序号	符号	功能	序号	符号	功能
1	C1+	电荷泵电容正端 1	9	R2OUT	接收器输出端 2
2	V+	电荷泵产生的正电压端	10	T2IN	发送器输入端 2
3	C1-	电荷泵电容负端 1	11	T1IN	发送器输入端 1
4	C2+	电荷泵电容正端 2	12	R1OUT	接收器输出端 1
5	C2-	电荷泵电容负端 2	13	R1IN	接收器输入端 1
6	V-	电荷泵产生的负电压端	14	T1OUT	发送器输出端 1
7	T2OUT	发送器输出端 2	15	GND	地端
8	R2IN	接收器输入端 2	16	VCC	电源端

注：CX7232SNI 的内部电源由两路稳压型电荷泵组成，在 3V~5.5V V_{CC} 范围内，提供 +5.5V 和 -5.5V 输出电压。电荷泵工作在非连续模式，一旦输出电压低于 5.5V，将开启电荷泵；输出电压超过 5.5V 时，则关闭电荷泵。每个电荷泵需要一个飞电容 (C1、

C2) 和一个储能电容 (C3、C4), 产生 V_+ 、 V_- 电压, 如图 2 所示。

2 电特性

2.1 绝对最大额定值

参数	符号	最小值	最大值	单位
电源电压	V_{CC}	-0.3	6.0	V
正电压	V_+	$V_{CC}-0.3$	7.5	V
负电压	V_-	-7.5	+0.3	V
TIN 上的电压	-	-0.3	$V_{CC}+0.3$	V
RIN 上的电压	-	±30		V
TOUT 上的电压	-	$V_- - 0.3$	$V_+ + 0.3$	V
ROUT 上的电压	-	-0.3	$V_{CC}+0.3$	V
功耗	P_D	696		mW
贮存温度	T_{STG}	-65	+150	°C
引线耐焊接温度 (10s)	T_h	300		°C
静电放电	ESD (HBM)	±15		kV

2.2 推荐工作条件

参数	符号	最小值	最大值	单位
电源电压	V_{CC}	-0.3	6.0	V
工作温度	T_A	-55	+105	°C

2.3 电特性

若无特殊说明, 测试条件为 $T_A = -55^{\circ}\text{C} \sim +105^{\circ}\text{C}$, $V_{CC} = 3.0\text{V} \sim 5.5\text{V}$, $C1-C4 = 0.1 \mu\text{F}$ 。

符号	参数	测试条件	最小值	最大值	单位
直流电特性					
I_{CC}	电源电流	无负载	-	1.5	mA
逻辑输入					
-	输入漏电流	-	-	±1.0	μA
V_{IL}	输入低电平电压	$V_{CC} = 3.3\text{V}$	-	0.8	V
		$V_{CC} = 5.0\text{V}$	-	0.8	
V_{IH}	输入高电平电压	$V_{CC} = 3.3\text{V}$	1.6	-	V
		$V_{CC} = 5.0\text{V}$	1.2	-	
-	发送器输入迟滞电压	$V_{CC} = 3.3\text{V}$	0.2		V
		$V_{CC} = 5.0\text{V}$	0.15		
发送器输出					
-	输出电压摆幅	T 输出端 $R_L = 3\text{k}\Omega$ 到 GND	±5.0	-	V
-	输出短路电流	$V_{CC} = 3.3\text{V}$	-	±60	mA

符号	参数	测试条件		最小值	最大值	单位
		$V_{CC} = 5.0V$				
接收器输出						
V_{OL}	输出低电平电压	$V_{CC} = 3.3V, I_{OUT} = 10mA$		-	0.8	V
		$V_{CC} = 5.0V, I_{OUT} = 10mA$		-	0.8	
V_{OH}	输出高电平电压	$V_{CC} = 3.3V, I_{OUT} = -3mA$		2.8	-	V
		$V_{CC} = 5.0V, I_{OUT} = -3mA$		4.4	-	
接收器输入						
-	输入电压范围	-		-30	30	V
-	输入低电平阈值电压	$T_A = 25^\circ C$	$V_{CC} = 3.3V$	0.8		V
			$V_{CC} = 5.0V$	0.8		
-	输入高电平阈值电压	$T_A = 25^\circ C$	$V_{CC} = 3.3V$		2.0	V
			$V_{CC} = 5.0V$		2.0	
-	输入迟滞电压	-		0.2		V
-	输入电阻	$T_A = 25^\circ C$		3	7	k Ω
时间电特性						
-	最大数据速率	$R_L = 3\sim 7k\Omega, C_L = 50pF\sim 1000pF$		250		kbps
t_{PLH}, t_{PHL}	接收器传播延迟时间	$C_L = 150pF$		0.15		μs
t_{PLH}, t_{PHL}	发送器传播延迟时间	$R_L = 3k\Omega, C_L = 2500pF$		0.9		μs

3 应用信息

3.1 典型应用

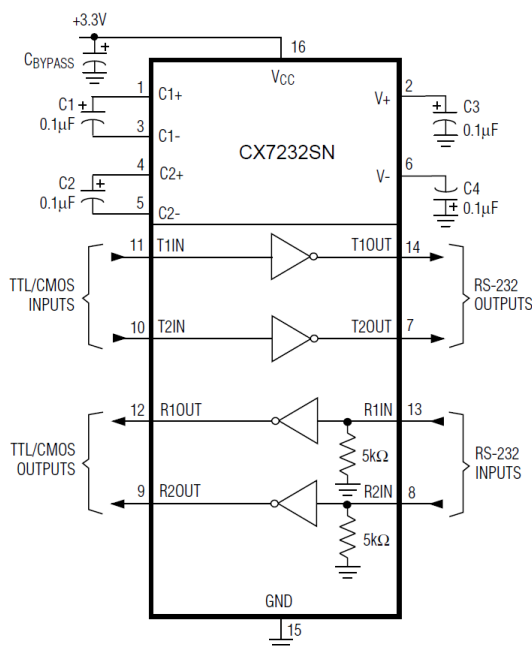


图2 典型应用

C1~C4 所使用的电容类型对器件的正常工作影响不大，可以使用有极性或无极性电容。3.3V 供电时，电荷泵需要 0.1 μ F 电容；其它供电电压下的电容选择请参考表 1，不要使用低于表 1 所列容值的电容。增大电容值(例如增大 2 倍)有助于降低发送器输出的纹波，并对降低功耗略有帮助。可以不改变 C1，只是增大 C2、C3 和 C4。但是，请勿在 C2、C3、C4 和 C_{BYPASS} 没有增大的情况下增大 C1，需维持这些电容之间的适当比值(C1 相对于其它电容)。

大多数情况下，使用一个 0.1 μ F 的 VCC 旁路电容即可进行电源去耦，在对电源噪声敏感的应用中，采用与电荷泵电容 C1 相同的电容。

表1 最小电容推荐表

V _{CC} (V)	C1 (μ F)	C2, C3, C4 (μ F)
3.0~3.6	0.1	0.1
4.5~5.5	0.047	0.33
3.0~5.5	0.1	0.47

3.2 操作规程及注意事项

器件必须采取防静电措施进行操作。取用器件时应佩戴防静电手套，防止 ESD 对器件造成损伤。在进行器件焊接或安装时，应注意器件的方向；将器件从电路板上取下时，应注意施力方向以确保器件管脚均匀受力。

推荐下列操作措施：

- a) 器件应在防静电的工作台上操作，或佩戴防静电手套；
- b) 试验设备和器具应做好接地处理；
- c) 不能随意触摸器件表面及引线；
- d) 器件应存放在导电材料制成的容器中（如：集成电路专用盒）；
- e) 生产、测试、使用以及转运过程中应避免使用引起静电的塑料、橡胶或丝织物；
- f) 相对湿度尽可能保持在 50%以上；
- g) 使用时，正确区分器件的电源和地，防止发生短路。

3.3 运输和储存

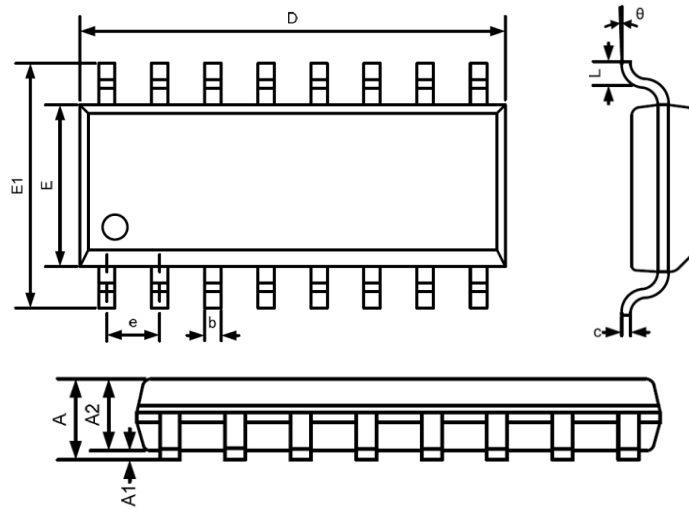
器件贮存环境温度为-65 $^{\circ}$ C~+150 $^{\circ}$ C，使用指定的防静电包装盒进行产品的包装和运输。在运输过程中，确保器件不要与外物发生碰撞。

3.4 开箱和检查

开箱使用器件时，请注意观察器件管壳上的产品标识。确定产品标识清晰，无污迹，无擦痕。同时，注意检查器件管壳及引脚。确定管壳无损坏，无伤痕，

管脚整齐，无缺失，无变形。

4 封装形式 (SOP16)



尺寸符号	单位: mm		
	最 小	公 称	最 大
A	1.35	1.55	1.75
A1	0.10	-	0.25
A2	1.25	1.45	1.65
b	0.33	0.42	0.51
c	0.17	0.21	0.25
D	9.80	10.00	10.20
E	3.70	3.90	4.10
E1	5.80	6.10	6.40
e	1.27BSC		
L	0.40	-	1.27
θ	0°	-	8°

X-ON Electronics

Largest Supplier of Electrical and Electronic Components

Click to view similar products for [RS-232 Interface IC category](#):

Click to view products by [COREX manufacturer](#):

Other Similar products are found below :

[MAX232EPE](#) [MAX232ECPE](#) [062191EB](#) [713266CB](#) [MAX3250EAIT](#) [MAX250ESD+T](#) [SP508EEF-L](#) [MAX3218EAP+T](#) [MAX561CAI+T](#)
[MAX3218CAP+T](#) [MAX218EAP+T](#) [MAX3232ECUP+G071](#) [MAX3228AEWV+T](#) [LT1180AISW#TRPBF](#) [MAX3386ECPWR](#)
[TRSF3223ECPWR](#) [ADM202EARWZ-REEL](#) [ICL3232IVZ-T7A](#) [ICL3232IBZ-T](#) [ICL3222EIBZ-T](#) [LMS202EIMX/NOPB](#) [5962-89877012C](#)
[AZ75232GTR-G1](#) [AZ75232GSTR-G1](#) [TRS222IDWR](#) [TRS3223ECDWR](#) [MAX563CPN+](#) [MAX491EESD+](#) [MAX489ESD+](#) [MAX489CPD+](#)
[MAX491ECSD+](#) [MAX487EESA+](#) [MAX3389ECUG](#) [MAX3318EEAP](#) [MAX3244EEUI+](#) [MAX3232ECUE+](#) [MAX3225EETP+](#)
[MAX3223EAPT](#) [MAX3222ECUP+T](#) [MAX3221EUE+T](#) [MAX3221EUE+](#) [MAX3190EEUTT](#) [MAX251CSD+T](#) [MAX248CQH+D](#)
[MAX3245CWI+](#) [MAX3241CUI+T](#) [MAX221EEUE+](#) [MAX3232EEWET](#) [MAX3232EEUET](#) [MAX3232ECPE+](#)