

语音前端处理器
CXAMBE1031SNII
产品说明书

V1.00

1 产品概述

CXAMBE1031SNII 是一款用于语音处理和数据通信的前端信号处理芯片，其内部集成了一个 16 位 A/D 和一个 16 位 D/A 转换器，可广泛应用于包括低码率、高质量的语音压缩编码、语音增强、语音识别和合成等语音信号处理领域。

1.1 产品特性

- ◆ 可实现与 ADI 公司的 AD73311 功能兼容
- ◆ 单电源供电：3.3V
- ◆ 1 路 16 位 A/D 转换器
- ◆ 1 路 16 位 D/A 转换器
- ◆ 可编程的输入/输出采样速率
- ◆ 最大采样速率：64kS/s
- ◆ 性噪比（SNR）：ADC：76dB；DAC：77dB
- ◆ 可编程的输入/输出增益
- ◆ 最多可实现 8 颗芯片级联
- ◆ 质量等级：工业级

1.2 管脚排列

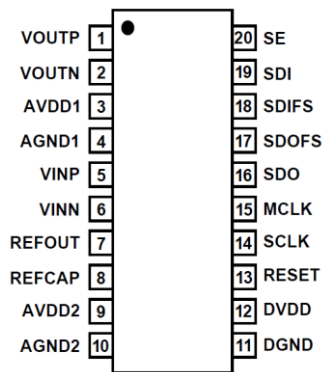


图1 管脚排列图（顶视图）

引出端管脚说明：

序号	符号	功能
1	VOUTP	模拟输出正端
2	VOUTN	模拟输出负端
3	AVDD1	模拟电源，用于连接模拟输出驱动器
4	AGND1	模拟地，用于连接模拟输出驱动器
5	VINP	模拟输入正端
6	VINN	模拟输入负端
7	REFOUT	带缓冲的基准输出，正常值为 1.2V

序号	符号	功能
8	REFCAP	旁路电容, 连接 0.1uF 电容到 AGND2
9	AVDD2	模拟电源
10	AGND2	模拟地
11	DGND	数字地
12	DVDD	数字电源
13	RESET	复位端, 低电平有效
14	SCLK	输出串行移位时钟
15	MCLK	主时钟, MCLK 由外部信号驱动
16	SDO	串行数据输出, 在 SCLK 的上升沿可输出数据或状态信息
17	SDOFS	SDO 信号的帧同步输出
18	SDIFS	SDI 信号的帧同步输入
19	SDI	串行数据输入, 在 SCLK 的下降沿可输入数据或状态信息
20	SE	串行接口(SPI)使能端

1.3 功能框图

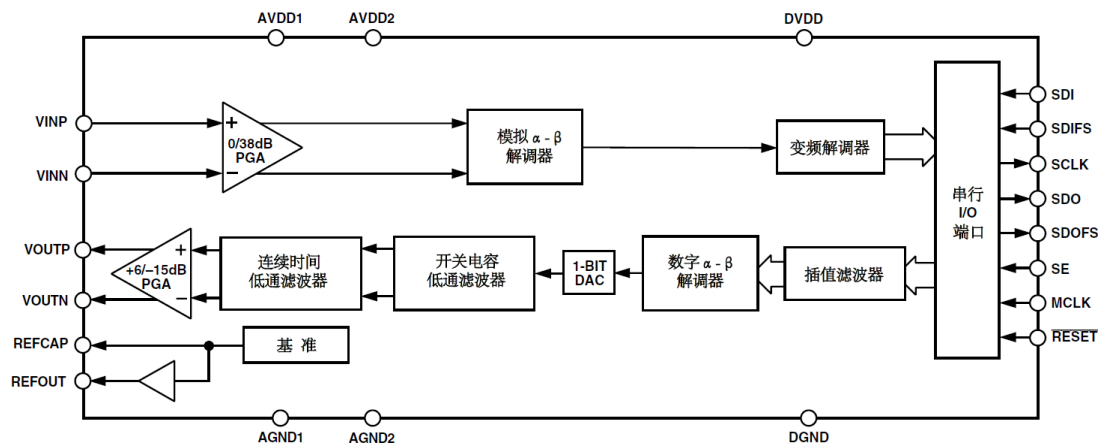


图2 功能框图

2 电特性

2.1 绝对最大额定值

参数	符号	最小值	最大值	单位
AVDD, DVDD (对 GND)	V _{CC}	2.7	5.5	V
数字 I/O 电压 (对 DGND)	-	-0.3	DVDD+0.3	V
模拟 I/O 电压 (对 AGND)	-	-0.3	AVDD+0.3	V
工作温度	T _A	-40	+85	°C

2.2 推荐工作条件

参数	符号	最小值	最大值	单位
AVDD, DVDD (对 GND)	V _{CC}	-0.3	7	V
AGND (对 DGND)	-	-0.3	0.3	V

参数	符号	最小值	最大值	单位
数字 I/O 电压 (对 DGND)	-	-0.3	DVDD+0.3	V
模拟 I/O 电压 (对 AGND)	-	-0.3	AVDD+0.3	V
工作温度	T _A	-40	+85	°C
贮存温度	T _{STG}	-65	+150	°C
结温	T _j	150		°C

2.3 电特性

若无特殊说明，测试条件为 T_A = -40°C~+85°C，V_{DD} = 3.0V~3.6V。

条件	模拟电流	内部数字 电流	外部接 口电流	总电流	SE	MCLK ON	说明
ADC	2	4.5	0.5	8.0	1	YES	REFOUT 禁用
ADC 和 DAC	5.6	4.8	0.5	12.5	1	YES	REFOUT 禁用
REFCAP	0.65	0	0	1.0	0	NO	REFOUT 禁用
REFCAP 和 REFOUT	2.7	0	0	3.8	0	NO	
OFF	0	0.6	0	0.75	0	YES	
OFF	1 μ	0.5 μ	0	20 μ	0	NO	

3 应用信息

3.1 典型应用

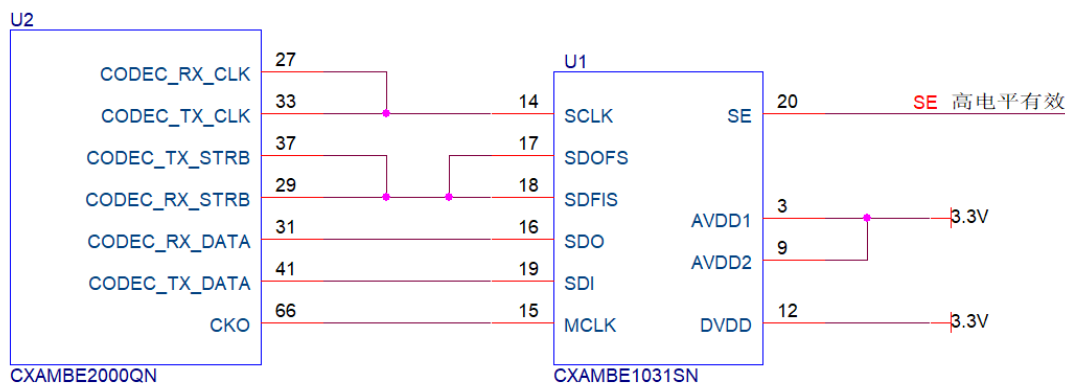


图3 典型应用（搭配 CXAMBE2000QN）

3.2 操作规程及注意事项

器件必须采取防静电措施进行操作。取用器件时应佩戴防静电手套，防止 ESD 对器件造成损伤。在进行器件焊接或安装时，应注意器件的方向；将器件从电路板上取下时，应注意施力方向以确保器件管脚均匀受力。

推荐下列操作措施：

- a) 器件应在防静电的工作台上操作，或佩戴防静电手套；

- b) 试验设备和器具应做好接地处理;
- c) 不能随意触摸器件表面及引线;
- d) 器件应存放在导电材料制成的容器中 (如: 集成电路专用盒);
- e) 生产、测试、使用以及转运过程中应避免使用引起静电的塑料、橡胶或丝织物;
- f) 相对湿度尽可能保持在 50%以上;
- g) 使用时, 正确区分器件的电源和地, 防止发生短路。

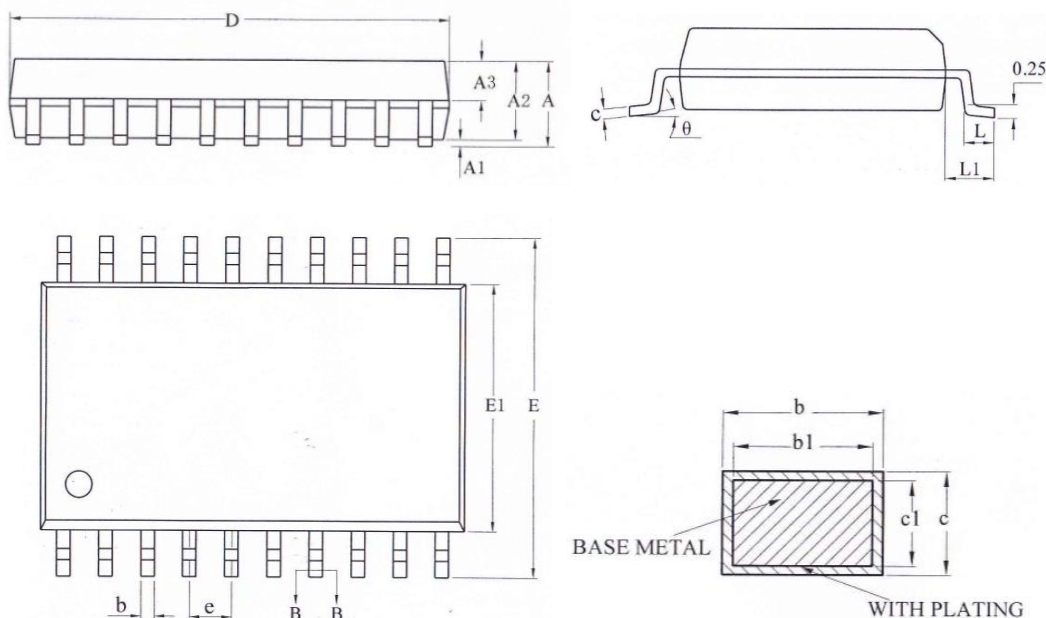
3.3 运输和储存

器件贮存环境温度为 $-65^{\circ}\text{C} \sim +150^{\circ}\text{C}$, 使用指定的防静电包装盒进行产品的包装和运输。在运输过程中, 确保器件不要与外物发生碰撞。

3.4 开箱和检查

开箱使用器件时, 请注意观察器件管壳上的产品标识。确定产品标识清晰, 无污迹, 无擦痕。同时, 注意检查器件管壳及引脚。确定管壳无损坏, 无伤痕, 管脚整齐, 无缺失, 无变形。

4 封装形式 (SOP20)



尺寸符号	单位: mm		
	最小	公称	最大
A	0.80	1.00	1.20
A1	0.05	-	0.15
A2	0.90	1.00	1.05

尺寸符号	单位: mm		
	最 小	公 称	最 大
A3	0.34	0.44	0.54
b	0.20	0.24	0.28
b1	0.19	0.22	0.24
c	0.10	-	0.19
c1	0.10	0.13	0.15
D	6.40	6.50	6.60
E	6.20	6.40	6.60
E1	4.30	4.40	4.50
e	0.65BSC		
L	0.45	0.60	0.75
L1	1.00REF		
θ	0°	-	8°

X-ON Electronics

Largest Supplier of Electrical and Electronic Components

Click to view similar products for [Audio DSPs](#) category:

Click to view products by [COREX](#) manufacturer:

Other Similar products are found below :

[E-TDA7377A](#) [TDA7716N](#) [BR281W31A101V1G](#) [LC823425-12G1-LR-H](#) [TDA7419N](#) [R3910-CFAB-E1B](#) [HMC474MP86ETR](#)
[AMIS30660CANH6G](#) [B300W35A102XYG](#) [MAX9892ERT+T](#) [MAX9892ELTT](#) [SB3229-E1](#) [NJW1157BFC2](#) [ZL38060LDG1](#) [SB3231-E1](#)
[HMC1022-SX](#) [SA3229-E1-T](#) [LC75056PE-H](#) [TDA7729](#) [NJW1195AV](#) [WM5102ECS/R](#) [CI1103](#) [WM5102ECS/R](#) [100-CG1820](#) [CS48L10-](#)
[CNZ](#) [CS48L10-CNZR](#) [CS47024C-CQZ](#) [CS48L10-CWZR](#) [CS48L11-CNZ](#) [HMC618LP3ETR](#) [HMC604LP3ETR](#) [HMC5622LS7TR](#)
[HMC288MS8ETR](#) [HMC240A](#) [STA323W13TR](#) [BU9408KS2](#) [DSPB56725AF](#) [TAS3204PAGR](#) [ADAU1467WBCPZ300](#)
[ADAU1463WBCPZ300](#) [BD37514FS-E2](#) [ADAU1463WBCPZ150](#) [ADAU1466WBCPZ300](#) [NJM2294V-TE1](#) [LC823450TA-2H](#) [NJM2537V-](#)
[TE1](#) [TWL1103TPBSQ1](#) [LC823450XDTBG](#) [HMC-AUH312-SX](#) [ADAV4622BSTZ](#)