

非隔离 DC-DC 模块
CXDN6S0521
产品说明书

V1.00

1 产品概述

CXDN6S0521 是非隔离型 DC-DC 电源模块，采用双面表贴结构和同步整流技术，占用的 PCB 面积仅为标准面积的一半。在空间性能和成本受限的产品中该模块是一个理想的选择。

1.1 产品特性

- ◆ 可实现与 TI 公司的 PTH05000W 脚对脚替换
- ◆ 输入电压范围：5.0V（4.5V~5.5V）
- ◆ 输出电压范围：0.9V~3.3V
- ◆ 最大输出电流：6.0A
- ◆ 效率：91%（满载条件）
- ◆ 输入欠压保护
- ◆ 输出过流保护
- ◆ 预偏置启动能力
- ◆ 过温保护
- ◆ 双面表贴结构

1.2 管脚排列

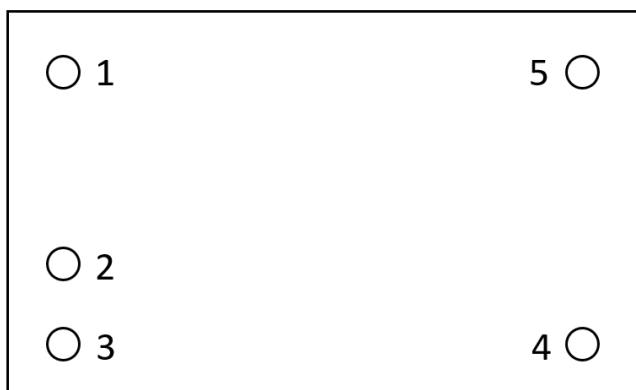


图1 管脚排列图

引出端管脚说明：

序号	符号	功能
1	GND	接地端
2	V _{IN}	电压输入端
3	Inhibit	输出禁止端
4	V _O Adjust	输出调压端
5	V _{OUT}	电压输出端

1.3 功能框图

该模块包括开/关抑制，输出电压调整（微调），输出电流限制和真正意义上的过温度保护。为了实现高的转换效率，本模块输出侧使用了同步整流技术。其输出预偏置性能能够保证在启动期间输出端不会吸入电流。

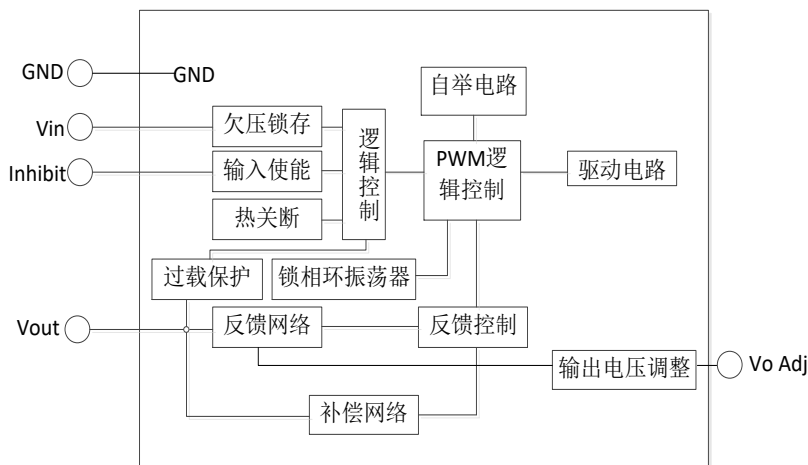


图2 功能框图

2 电特性

2.1 绝对最大额定值

参数	符号	最小值	最大值	单位
输入电压	V_I		6.0	V
输出功率	P_D		18.0	W
贮存温度	T_{STG}	-55	+100	°C
引线耐焊接温度 (10s)	T_h	245		°C

2.2 推荐工作条件

参数	符号	最小值	最大值	单位
输入电压	V_I	4.5	5.5	V
输出功率	P_D	$T_A = -55^\circ\text{C}, 25^\circ\text{C}$	13.2	W
		$T_A = 85^\circ\text{C}$	9.9	
工作温度	T_A	-40	+85	°C

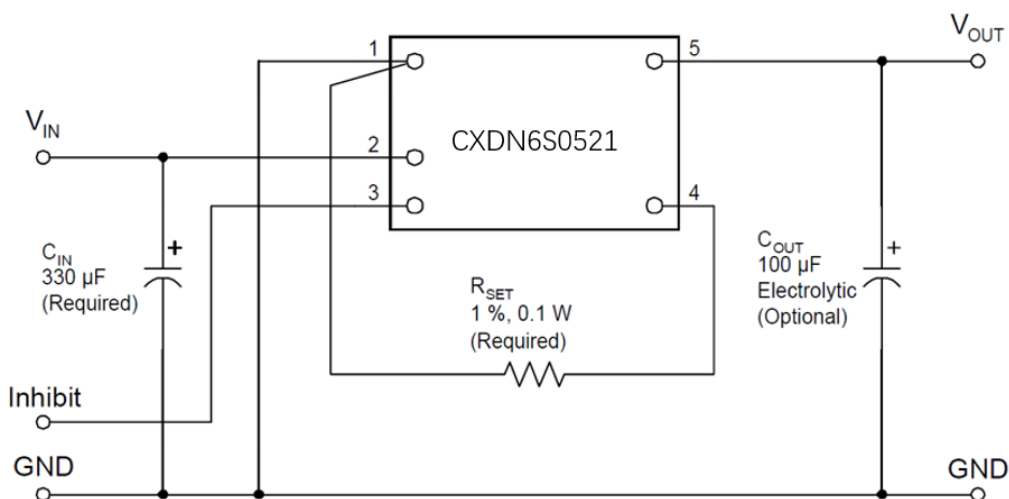
2.3 电特性

若无特殊说明，测试条件为 $T_A = -40^\circ\text{C} \sim +85^\circ\text{C}$ ， $V_I = 5.0\text{V}$ ， $V_O = 3.3\text{V}$ ， $C_{IN} = 330\ \mu\text{F}$ ， $C_{OUT} = 100\ \mu\text{F}$ 。

符号	参数	测试条件	最小值	典型值	最大值	单位
V _O	输出电压	V _I =4.5V、5.0V、5.5V I _O =5.0A, T _A = -55°C、25°C I _O =3.0A, T _A = 85°C	3.22	3.3	3.38	V
I _O	输出电流	T _A = -55°C、25°C			6.0	A
		T _A = 85°C			3.0	
S _V	电压调整率	V _I =4.5V、5.0V、5.5V I _O =5.0A, T _A = -55°C、25°C I _O =3.0A, T _A = 85°C			0.5	%
S _I	负载调整率	I _O =5.0A, T _A = -55°C、25°C, 空载 I _O =3.0A, T _A = 85°C, 空载			2.0	%
S _T	温度系数	I _O =5.0A, T _A = -55°C、25°C I _O =3.0A, T _A = 85°C			0.02	%/°C
η	效率	I _O =3.0A, T _A = 25°C	88			%
V _R	输出电压纹波	20MHz 带宽限制, I _O =3.0A, T _A = 25°C			40	mV _{P-P}
V _{OA}	输出电压调节范围	I _O =3.0A,	0.87			V
		I _O = 3.0A,			3.64	
V _{I_{inh}}	输出禁止电压	允许输出, I _O =3.0A	3.5			V
		禁止输出, 空载			0.8	

3 应用信息

3.1 典型应用



注: $R_{SET} = \left(\frac{12}{V_{OUT}-0.6} - 2.21 \right) \text{ k}\Omega$

图3 典型应用电路图

3.2 输出电压设置

通过 R_{SET} 设置输出电压值, $R_{SET} = \left(\frac{12}{V_{OUT}-0.6} - 2.21 \right) \text{ k}\Omega$, 下表列出典型的输出电

压对应的电阻值:

输出电压 (V)	R _{SET} (kΩ)
3.3	2.21
2.5	4.22
2	6.34
1.8	7.87
1.5	11.3
1.2	17.8
1	27.4
0.9	37.4
0.6	开路

3.3 操作规程及注意事项

模块必须采取防静电措施进行操作。取用模块时应佩戴防静电手套，防止ESD对模块造成损伤。将模块插入电路板上的底座时，应注意模块的方向，防止插反；将模块从电路板上的底座取出时，应注意施力方向以确保模块管脚均匀受力。

推荐下列操作措施：

- a) 模块应在防静电的工作台上操作，或佩戴防静电手套；
- b) 试验设备和器具应做好接地处理；
- c) 不能随意触摸模块表面及引线；
- d) 模块应存放在导电材料制成的容器中（如：集成电路专用盒）；
- e) 生产、测试、使用以及转运过程中应避免使用引起静电的塑料、橡胶或丝织物；
- f) 相对湿度尽可能保持在50%以上；
- g) 使用时，正确区分模块的电源和地，防止发生短路。

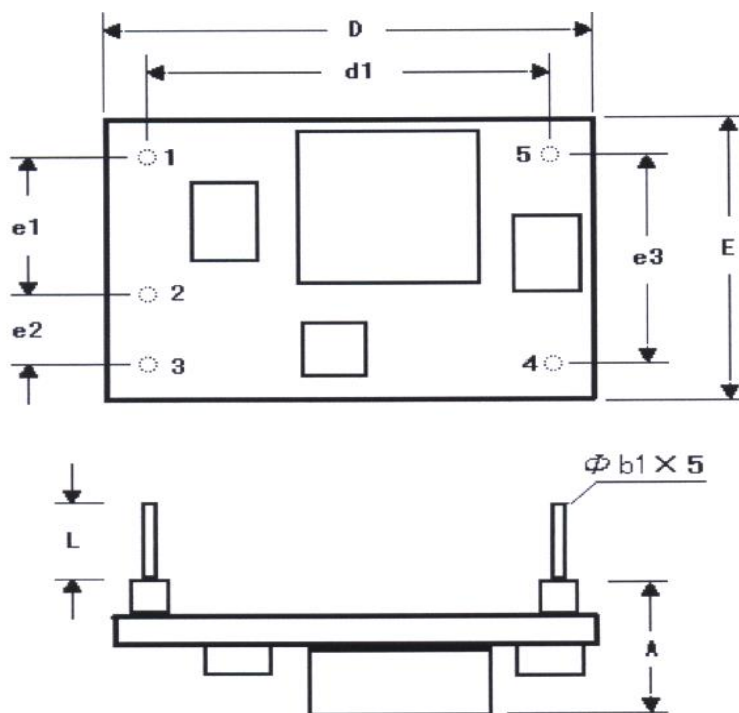
3.4 运输和储存

模块贮存环境温度是： $-55^{\circ}\text{C} \sim +100^{\circ}\text{C}$ ，使用指定的防静电包装盒进行产品的包装和运输。在运输过程中，确保模块不要与外物发生碰撞。

3.5 开箱和检查

开箱使用模块时，请注意观察模块管壳上的产品标识。确定产品标识清晰，无污迹，无擦痕。同时，注意检查模块管壳及引脚。确定管壳无损坏，无伤痕，管脚整齐，无缺失，无变形。

4 封装形式



尺寸符号	单位: mm		
	最小	公称	最大
D	18.80	19.10	19.40
E	12.50	12.80	13.10
A	6.48	6.78	7.08
e1	6.05	6.35	6.65
e2	2.88	3.18	3.48
e3	9.22	9.52	9.82
d1	15.58	15.88	16.18
L	3.00	4.00	5.00
$\Phi b1$	0.90	1.00	1.10

X-ON Electronics

Largest Supplier of Electrical and Electronic Components

Click to view similar products for [Power Management Modules](#) category:

Click to view products by [COREX](#) manufacturer:

Other Similar products are found below :

[FPF1C2P5BF07A](#) [FPF1C2P5MF07AM](#) [FH2000NPBAP](#) [B0505S-2W](#) [HLK-5D1205](#) [HLK-10D4805B](#) [B0505XT-1WR2-R](#) [B0505S-1W](#)
[B1224S-1WR2](#) [AP24N20-HV](#) [TAS25-24-W](#) [TAS10-5-W](#) [TAS10-24-W](#) [TAD10-1505-NI](#) [LS03-13B09R3](#) [HCES1-05D12](#) [HCS2-12D15](#)
[DC2626A](#) [DFR0756](#) [CS-POWEEVER-02](#) [CS-POWEEVER-01](#) [01D-6R5-2A](#) [11D-05S05NANL](#) [12D-03S05N3KVAC](#) [12D-](#)
[05S05N3WNL](#) [12D-05S05RNL](#) [12D-24S05R2W](#) [12DA-05S05N2W](#) [13D-05S05NCNL](#) [13DS1-12D09NNL](#) [13DSB-05S05N1.5KV](#) [14D-](#)
[12S03R1KVNL](#) [14DB-05S05N1.5KV](#) [14DZ-05S05R2W](#) [MEE1S0309SC](#) [22D-12D12NCNL](#) [EN5322QI](#) [LTM4624EY#PBF](#) [1SP0340V2M0-](#)
[45](#) [IGD515EI](#) [1SP0335D2S1-5SNA0750G650300](#) [2SP0115T2A0-FF600R12ME4](#) [2SP0115T2A0-12](#) [2SD106AI-17](#) [UL](#) [2SC0635T2A1-45](#)
[2SC0115T2A0-12](#) [2SC0108T2F1-17](#) [1SD210F2-MBN1200H45E2-H_Opt1](#) [A0505S-1W](#) [A0505S-1WR2](#)