

数据手册

GM7121—D

产品名称

2013.10

成都国腾电子技术股份有限公司

视频编码电路

GM7121-D

GM7121-D		
版本记录：1.1		当前版本时间：2013年10月
新旧版本改动比较：		
旧版 文档页数	当前版本 文档页数	主题（和旧版本相比的主要变化）
22	22	修改关于工作温度的描述

如果您有技术、交付或价格方面的任何问题，请联系成都国腾电子技术股份有限公司的相关办公室或当地的代理商，或访问我们的网站：www.gotecom.com 谢谢！

编制时间：2013年10月

由成都国腾电子技术股份有限公司发布

发布地点：成都

成都国腾电子技术股份有限公司版权所有

视频编码电路

GM7121-D

1 概述

视频编码电路主要实现接收 8 位 CCIR656 格式的 YUV 数据,(例如 MPEG 解码数据),并编码成 CVBS 信号,经过 D/A 转换后输出。基本的编码功能包括副载波产生,色差信号调制,同步信号内插。

主要应用在视频处理,安防监控,军事图像处理等。

2 特征

GM7121-D 主要具备如下功能和特点:

- a) CMOS3.3V
- b) 数字 NTSC/PAL 编码器
- c) 数据波特率 13.5MHz
- d) LLC 时钟 27MHz
- e) 可接收 8 位 MPEG 解码数据(输入数据格式为 CB-Y-CR (CCIR 656))
- f) 1 个数模转换(D/A)(CVBS), 2 倍的过采样, 10 位的精度
- g) 可选 D/A 输出模式和 CVBS 输出模式
- h) 适时控制副载波
- i) 串色滤波器
- j) I²C 总线控制(可达 400KHz 波特率)
- k) 编码器可在主/从模式工作
- l) 彩色条产生器
- m) Down 模式的 DACs
- n) 可控同步信号的上升下降沿时间和消隐输出信号
- o) 色度控制
- p) 黑电平、场消隐控制
- q) 低功耗模式, 待机状态电流小于 1mA
- r) LQFP44 的封装

3 封装及引脚功能说明

芯片采用 LQFP44 管脚塑封

LQFP44 的封装见图 1:

视频编码电路

GM7121-D

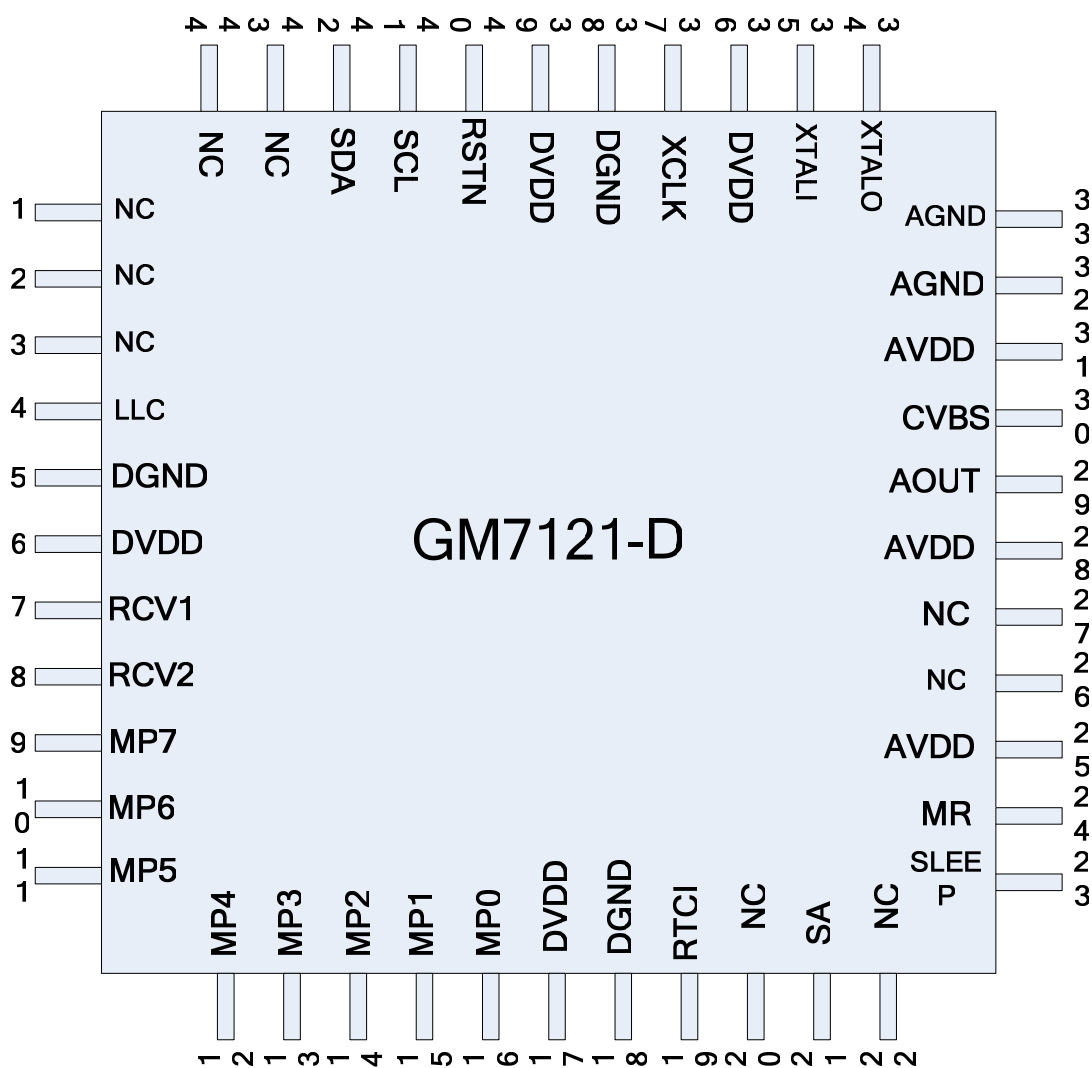


图 1 GM7121—D LQFP44 引脚排布图

该芯片的各引脚功能描述见下表：

表 1 LQFP44 管脚描述

引脚号	引脚名	方向	说明
1	NC		悬空
2	NC		悬空
3	NC		悬空
4	LLC	I	行锁时钟，27MHz 的主时钟
5	DGND		数字地
6	DVDD		数字电源
7	RCV1	I	此管脚接收 VS 信号
8	RCV2	I	此管脚接收行信号（HS）
9	MP7	I	MPEG 端口，接收 CCIR656 格式的 CB—Y—CR 数据

视频编码电路

GM7121-D

10	MP6	I	同上
11	MP5	I	同上
12	MP4	I	同上
13	MP3	I	同上
14	MP2	I	同上
15	MP1	I	同上
16	MP0	I	同上
17	DVDD		数字电源
18	DGND		数字地
19	RTCI	I	适时控制输入，如果 LLC 时钟由 SAA7111 或 SAA7151B 提供，RTCI 信号应该被连接到对应解码器的 RTCO 端口，以提高信号质量
20	NC		悬空
21	SA	I	I ² C 总线从地址选择输入管脚； 为低电平：从地址为 88H 为高电平：从地址为 8CH
22	NC		悬空
23	SLEEP	I	睡眠模式输入，pull down； 0: normal 状态； 1: sleep 状态；
24	MR	I	测试端，控制 I2C 是否复位，pull down； 0: RSTN 对所有 DCORE 部分复位； 1: RSTN 对除 I ² C 外的 DCORE 部分复位；
25	AVDD		模拟电源
26	NC		悬空
27	NC		悬空
28	AVDD		模拟电源
29	NC		悬空
30	CVBS	O	CVBS 复合信号模拟输出
31	AVDD		模拟电源
32	AGND		模拟地
33	AGND		模拟地
34	XTALO	O	晶振输出
35	XTALI	I	晶振输入
36	DVDD		数字电源
37	XCLK	O	晶振时钟输出
38	DGND		数字地
39	DVDD		数字电源
40	RSTN	I	复位输入，低有效
41	SCL	I	I ² C 串行时钟输出

视频编码电路

GM7121-D

42	SDA	I/O	I ² C串行数据端口
43	NC		
44	NC		

4 功能描述

视频编码器对数字亮度和色差信号进行编码，并转换成模拟复合电视信号 CVBS 信号输出。支持 NTSC-M，PAL-B/G 标准及其子标准。

可交互或单独使用其中某一种制式。

基本的编码功能包括副载波产生，色差变换，亮度和色度滤波，色差调制，同步信号内插，D/A 转换。亮度和色度按照“RS-170-A”和“CCIR624”标准进行滤波处理。

为了加速模拟处理，在数模转换之前滤波信号必须以像素时钟为基准 2 倍过采样。

整个滤波传输特性见图 3~6，实现 CVBS 的 D/A 为 10 位的精度。

当芯片工作在从模式时，8 位复合的 CB-Y-CR 均为“CCIR656”兼容格式。

可将 PHILIPS 公司的解码芯片（SA7111、SA7113 或 SAA7151B）和本芯片配合使用。将 RTCI 管脚和解码器的 RTCO 管脚相连。

数字视频编码器同步所有需要的内部信号，彩色副载波频率和来自时钟的同步信号。

可选择设置不同的视频参数：

例如黑电平和消隐电平控制、色度副载波频率控制；burst（K 脉冲）幅度可控；

复位后，所有的控制寄存器都回到默认状态。默认为 PAL 制。

4.1 数据管理

适时编码数据仲裁，以预先设置好的顺序可读出存储的查找表色彩值。完全由控制字控制产生测试彩色条。

4.2 编码模块

4.2.1 视频编码部分

编码器产生带有亮度和色差载波的 Y、U、V 基带信号，用作合成单独的 CVBS 信号。

可改进亮度信号增益和幅度（在一定范围内可设置不同的消隐电平），消隐电平可在插入一个固定的同步脉冲电平设置消隐电平之后按照标准的复合同步设置。

为了使模拟滤波处理更容易，通过亮度信号内插处理，使速率从 13.5MHz 变为 27MHz，精度为 10 位。这个滤波器也用作平滑同步脉冲和消隐区间的瞬态突变。亮度内插处理滤波器的传输特性如下图示：

视频编码电路

GM7121-D

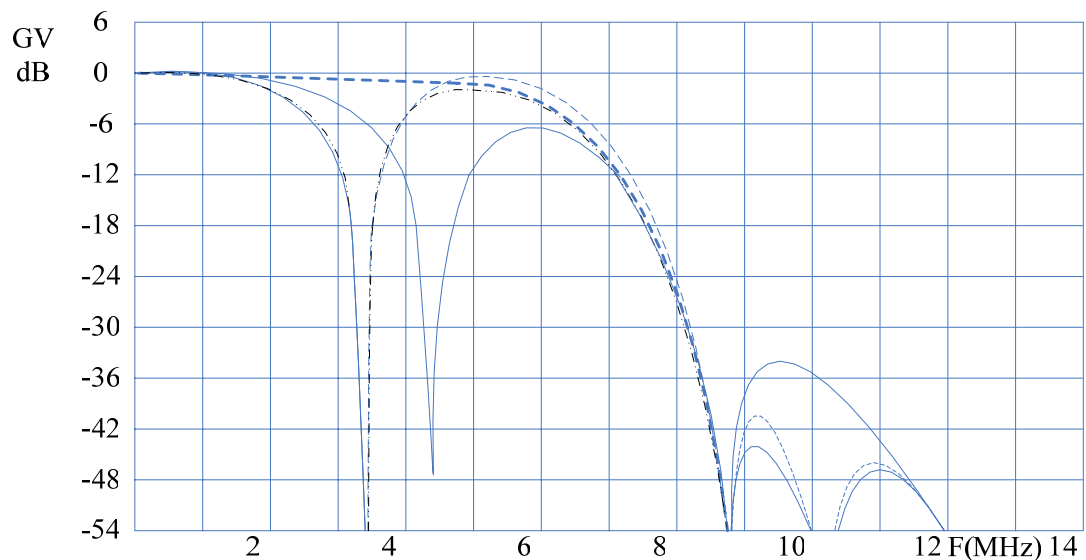


图 2 亮度滤波器频谱图

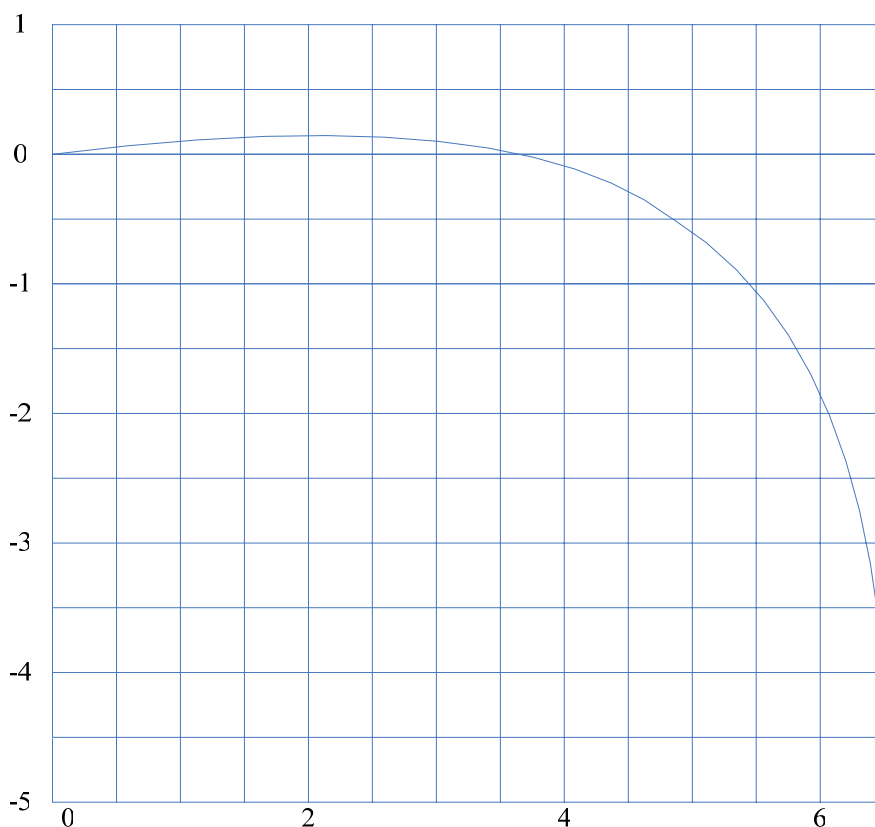


图 3 CCRS1=0, CCRS0=0 时放大图

色差信号增益可控（可编程分别对 U、V 控制），在将色差信号内插处理从 6.75MHz 的波特率提高到 27MHz 的波特率前，可进行内插处理。色差内插处理滤波器如下图：

视频编码电路

GM7121-D

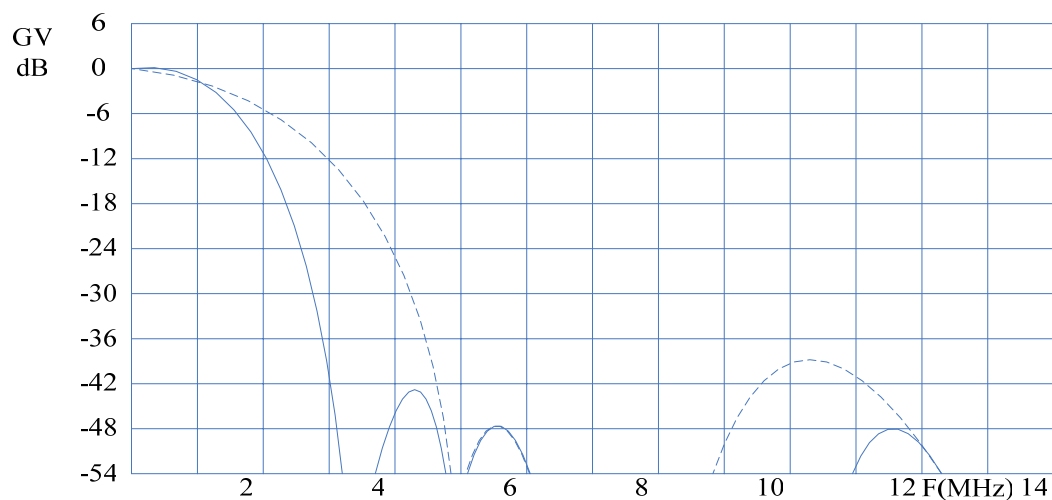


图 4 色度滤波器频谱图

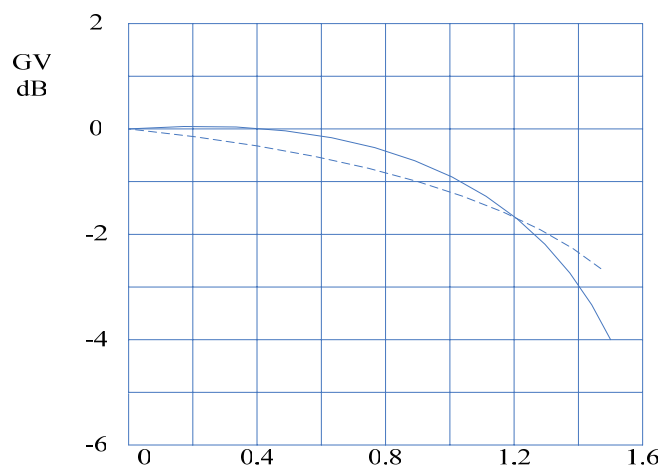


图 5 SCBW=1, SCBW=0

Burst 幅度，在一定范围内可编程实现，达到某种图像效果。在积分调节后，10 位精度的色差信号被加载到副载波上。

4.3 D/A 输出接口

10 位 CVBS 信号通过 D/A 转换输出，可通过控制寄存器 2F 来进行控制，在需要 DA 功能时，设置 2FH 地址为 8CH，若需要正常输出模式，则设置为 00H。

4.4 同步模块

有两种模式

4.4.1 从模式

在从模式，电路从端口 RCV1 接收同步场信号；从端口 RCV2 接收行信号的输入，并根据接收的行场信号从 MP 端口接收有效视频数据，芯片内的行场信号需与 RCV1 和 RCV2 一致。

4.4.2 主模式

主模式下，芯片接收 CCIR656 格式的数据，并从接收的数据中解析出行场信号用作整个

视频编码电路

GM7121-D

芯片的行场信号，同时根据 CCIR656 标准格式数据解析出有效的视频数据。

4.5 I²C接口

I²C总线接口是一个标准的从收发器，支持 7 位从地址，和 400kbit/s 的传输速率。具有 8 位地址，并可支持地址自动增加功能。

当SA管脚为低电平时，I²C总线接口地址为 88H，当SA管脚为高电平时，I²C总线接口地址为 8CH。

4.6 输入电平和格式

GM7121-D 芯片要求输入数据格式中 Y、CB、CR 数据满足“CCIR601”标准；

针对 CVBS 输出，色差信号的振幅偏差可以被独立的增益控制设置补偿，亮度增益可以被设置成预先的值，设置 7.5IRE 的亮度精度区别，或者不设置。

参考电平确认：

参考水平电平以彩色条为标准，100%白色，100%振幅，100%色度饱和。

表 2 CCIR601 信号组成

颜色	信号		
	Y	CB	CR
白色	235	128	128
黄色	210	16	146
青色	170	166	16
绿色	145	54	34
紫色	106	202	222
红色	81	90	240
蓝色	41	240	110
黑色	16	128	128

表 3 8 位 CCIR656 标准格式数据信号（与 CCIR601 格式相近）

时间	数据信号							
	0	1	2	3	4	5	6	7
采样	CB0	Y0	CR0	Y1	CB2	Y2	CR2	Y3
亮度像素序号	0		1		2		3	
色差信号像素序号	0				2			

4.7 控制寄存器位功能

从机地址 88H 或 8CH（SA=0，从机地址 88H；SA=1，从机地址 8CH）

视频编码电路

GM7121-D

表 4 控制寄存器位功能

寄存器功能	子地址	数据位							
		D7	D6	D5	D4	D3	D2	D1	D0
空	00H 到 25H	0	0	0	0	0	0	0	0
适时控制 Butst 开始	28H	0	0	BS5	BS4	BS3	BS2	BS1	BS0
Burst 结束	29H	0	0	BE5	BE4	BE3	BE2	BE1	BE0
空	2AH 到 2EH								
DA 模式控制	2F	1	0	0	0	1	1	0	0
空	30 到 39H								
输入端口控制	3AH	CBENB	0	0	SYMP	0	0	Y2C	UV2C
色差相位控制	5A	CHPS7	CHPS6	CHPS5	CHPS4	CHPS3	CHPS2	CHPS1	CHPS0
U 增益控制	5BH	GAINU7	GAINU6	GAINU5	GAINU4	GAINU3	GAINU2	GAINU1	GAINU0
V 增益控制	5CH	GAINV7	GAINV6	GAINV5	GAINV4	GAINV3	GAINV2	GAINV1	GAINV0
U MSB 增益, 适时控制, 黑电平	5DH	GAINU8	0	BLCKL5	BLCKL4	BLCKL3	BLCKL2	BLCKL1	BLCKL0
V MSB 增益, 适时控制, 消隐电平	5EH	GAINV8	0	BLNNL5	BLNNL4	BLNNL3	BLNNL2	BLNNL1	BLNNL0
空	60H	0	0	0	0	0	0	0	0

视频编码电路

GM7121-D

标准控制	61H	0	0	0	0	0	SCBW	PAL	0
RTC 使能, BURST 振幅控制	62H	RTCE	BSTA6	BSTA5	BSTA4	BSTA3	BSTA2	BSTA1	BSTA0
副载波 0	63H	FSC07	FSC06	FSC05	FSC04	FSC03	FSC02	FSC01	FSC00
副载波 1	64H	FSC15	FSC14	FSC13	FSC12	FSC11	FSC10	FSC09	FSC08
副载波 2	65H	FSC23	FSC22	FSC21	FSC20	FSC19	FSC18	FSC17	FSC16
副载波 3	66H	FSC31	FSC30	FSC29	FSC28	FSC27	FSC26	FSC25	FSC24
RCV 端口控制	6BH	0	0	0	ORCV1	PRCV1	0	ORCV2	PRCV2
触发控制	6CH	HTRIG7	HTRIG6	HTRIG5	HTRIG4	HTRIG3	HTRIG2	HTRIG1	HTRIG0
触发控制	6DH	HTRIG10	HTRIG9	HTRIG8	VTRIG4	VTRIG3	VTRIG2	VTRIG1	VTRIG0
触发控制	75H	VTRIG8	VTRIG7	VTRIG6	VTRIG5	0	0	0	0

4.8 I²C接口数据格式

I²C总线地址格式，见表

表 5 I²C地址格式

S	从地址	ACK	子地址	ACK	DATA	ACK	P
---	-----	-----	-----	-----	------	-----	---

表 6 I²C总线地址格式说明

I ² C总线接口数据	数据段描述
S	数据开始
从地址	1000—100X 或者 1000—110X；见注解 1
ACK	应答信息；由从机产生
子地址；见注释 2	子地址字节
数据	数据字节
……	连续的数据字节和应答信号
P	停止位

视频编码电路

GM7121-D

注释 1: X 为读写控制位; X=0 表示写; X=1 表示读; 没有子地址代表读;

注释 2: 如果有多个字节数据传输, 可按照上面重复操作。

4.9 控制字接口及说明

4.9.1 子地址 28H 和 29H, 适时控制, burst 开始, burst 结束

表 7 适时控制寄存器

数据字节	逻辑电平	描述	备注
BS	—	K 脉冲的起始点 (以时钟周期计算)	PAL: BS=33 (21H), 复位后默认设置; NTSC: BS=25 (19H)
BE	—	K 脉冲的结束点 (以时钟周期计算)	PAL: BE=29 (1D), 复位后默认设置; NTSC: BE=29 (1D)

4.9.2 子地址 2FH, DA 模式控制

表 8 测试控制寄存器

数据字节	逻辑电平	描述	备注
TEST_CTRL	—	整个芯片作为一个 D/A 使用	默认为 00H, 置为 8CH 后, MP7_MP0/RCV2/RCV1 为 DA 输入 10 位数据

4.9.3 子地址 3AH 输入端口控制

表 9 输入端口控制

数据字节 控制位	逻辑 电平	描述
UV2C	0	Cb,Cr 补码输入
	1	Cb,Cr 为直接二进制, 复位默认状态
Y2C	0	Y 补码输入
	1	Y 为直接二进制, 复位默认状态
SYMP	0	行场 (同步) 分别从 RCV2 和 RCV1 输入, 复位默认状态
	1	行场触发 (同步) 通过解码输入数据 (CCIR-656) 获取
CBENB	0	编码从端口中输入的数据, 复位默认状态
	1	编码彩色条信号

4.9.4 子地址 5AH, 色差相位控制

表 10 色差相位控制

数据字节	描述	建议值	备注
CHPS	色副载波相位控制, 按照 360/255 的相差纠正	00H	

视频编码电路

GM7121-D

4.9.5 子地址 5BH 和 5DH, U 增益控制

表 11 U 增益控制

数据字节	描述	建议值	备注
GAINU	对 Cb 进行增益控制,输入的 Cb 与 CCIR601 标准规定的一致。	GAINU=125 (7DH)	U 增益控制

4.9.6 子地址 5CH 和 5EH, V 增益控制

表 12 V 增益控制

数据字节	描述	建议值	备注
GAINV	对 Cr 进行增益控制,输入的 Cb 与 CCIR601 标准规定的一致。	GAINV=175 (AFH)	V 增益控制

4.9.7 子地址 5DH U 高位增益, 适时控制, 黑电平

表 13 黑电平控制

数据字节	描述	建议值	备注
BLCKL	黑电平控制,输入的 Cb 与 CCIR601 标准规定的一致。	BLCKL=22 (21H)	控制黑电平增益

4.9.8 子地址 5EH V 高位增益, 适时控制, 消隐电平

表 14 消隐电平控制

数据字节	描述	建议值	备注
BLNNL	可变消隐电平控制	BLCKL=31 (1FH)	消隐电平增益控制

4.9.9 子地址 61H 标准制式控制 (默认: 06H)

表 15 标准制式控制

视频编码电路

GM7121-D

数据字节	逻辑电平	描述
PAL	0	NTSC 编码 (V 分量无逐行倒相)
	1	PAL 编码 (V 分量有逐行倒相), 复位默认状态
SCBW	0	选择色差低通滤波器 (传输特性见图 5, 6)
	1	选择色差低通滤波器 (传输特性见图 5, 6), 复位默认状态

4.9.10 子地址 62H 使能 RTC, burst 幅度控制

表 16 Burst 幅度控制

数据字节	逻辑电平	描述
RTCE	0	副载波频率无实时控制, 复位默认状态
	1	通过 SAA7151B 或者 SAA7111 实时控制副载波频率

表 17 burst 幅度控制寄存器

数据字节	描述	建议值	备注
BSTA	色度副载波脉冲幅度, 输入与 CCIR601 标准定义的一致	BSTA = 47 (3BH)	Burst 幅度控制

4.9.11 子地址 63H 到 66H (4 字节控制副载波频率) 载波 0、载波 1、载波 2、载波 3。

表 18 副载波控制

数据字节	描述	条件	备注
FSC0 to FSC3	f_{fsc} = 副载波频率 (行频的倍数); $f_{f_{lc}}$ = 时钟频率 (行频的倍数);	$FSC = \text{round}(f_{fsc}/f_{f_{lc}} \times 2^{32})$ 见注释	FSC3 = 最 most significant 的字节 FSC0 = 最 least significant 的字节

注释: 默认值 (2A098ACBH)

1、例如:

2、A) NTSC-M: $f_{fsc} = 227.5$, $f_{f_{lc}} = 1716 \rightarrow FSC = 569408543$ (21F07C1FH)

B) PAL-B/G: $f_{fsc} = 283.7516$, $f_{f_{lc}} = 1728 \rightarrow FSC = 705268427$ (2A098ACBH)

4.9.12 子地址 6BH, RCV 端口控制, 默认值: 00H

表 19 RCV 端口控制

视频编码电路

GM7121-D

数据字节	逻辑电平	描述
PRCV2	0	RCV2 作为输出时，高电平有效； 作为输入时，上升沿触发；复位默认状态
	1	RCV2 作为输出时，低电平有效； 作为输入时，下降沿触发
ORCV2	0	RCV2 锁定为输入管脚，默认状态
	1	RCV2 锁定为输出管脚
PRCV1	0	RCV1 作为输出时，高电平有效； RCV1 作为输入时，上升沿触发，复位默认状态
	1	RCV1 作为输出时，低电平有效； RCV1 作为输入时，下降沿触发
ORCV1	0	RCV1 锁定为输入管脚，默认状态
	1	RCV1 锁定为输出管脚

4.9.13 子地址 6CH 和 6DH，触发控制

表 20 行触发控制

数据字节	描述
HTRIG	设置行触发相位，禁止值超过 1715 (FISE=1) 或 1727 (FISE=0)； 默认，8DH

4.9.14 子地址 6DH，触发控制

表 21 场触发控制 1

数据字节	描述
VTRIG	设置场触发相位，禁止值超过 1715 (FISE=1) 或 1727 (FISE=0)； 默认，13H

4.9.15 子地址 75H，触发控制

表 22 场触发控制 2

数据字节	描述
VTRIG	高 4 位 75H[7:4]和 6DH[4:0](低 5 位)一起构成 9 位数据设置场触发 相位：默认，90H

4.10 RTCI 数据比特及功能

- 1、如果允许有效，GM7121-D 副载波可来自于 RTCI 中的 FSCPLL；
- 2、如果 RTCE=1，副载波由 RTCI 中的 FSCPLL 位控制；RTCE=0，副载波由 I²C 接口控制字 FSC 控制产生；

5 推荐参数配置

下面的配置是参照 SAA7113 视频解码芯片，调整图像到合适的效果参数配置字，具体的调整需要根据前面所使用的视频源以及提供的行场信号来进行调整。

视频编码电路

GM7121-D

1、PAL 主模式：适用于只提供 CCIR656 格式的数据，CCIR656 格式数据中包括行、场信息，不用通过外部端口 RCV2 和 RCV1 分别提供行、场信号。具体应用见典型应用图示：

相应的控制字配置见下表：

表 23 PAL 主模式推荐参数

子地址	配置数据	寄存器功能	图像影响
28H	21h	适时控制，Butst 开始	无
29H	1Dh	适时控制，Burst 结束	
3AH	13h	控制主模式	
5A	00h	色差相位初始相位控制	
5BH	6Dh	U 增益控制	值变化，图像变色
5CH	9Fh	V 增益控制	值变化，图像变色
5DH	0Eh	黑电平控制	值增大，图像变亮
5EH	1Ch	消隐电平控制	
61H	06h	标准制式控制（PAL 制）	
62H	3Bh	RTC 使能，BURST 振幅控制	
63H	CBh	PAL 副载波 0	
64H	8Ah	PAL 副载波 1	
65H	09h	PAL 副载波 2	
66H	2Ah	PAL 副载波 3	
6BH	00h	RCV 端口控制	
6CH	01h	6C 中 8 位数据加上 6D 中的高 3 位，构成 10 位数据调整行触发位置	调整图像在水平方向的位置
6DH	23h	场触发控制	调整图像在垂直方向的位置
75H	00H	场触发控制	调整图像在垂直方向的位置

2、PAL 从模式：适用于提供 CCIR656 格式的数据，同时行、场信号通过外部端口 RCV2 和 RCV1 分别提供。具体应用见典型应用图示：

表 24 PAL 从模式推荐参数

子地址	配置数据	寄存器功能	图像影响
28H	21h	适时控制，Butst 开始	无
29H	1Dh	适时控制，Burst 结束	
3AH	03h	控制从模式	

视频编码电路

GM7121-D

5A	00h	色差相位初始相位控制控制	
5BH	6Dh	U 增益控制	值变化, 图像变色
5CH	9Fh	V 增益控制	值变化, 图像变色
5DH	0Eh	黑电平控制	值增大, 图像变亮
5EH	1Ch	消隐电平电平控制	
61H	06h	标准制式控制 (PAL 制)	
62H	3Bh	RTC 使能, BURST 振幅控制	
63H	CBh	PAL 副载波 0	
64H	8Ah	PAL 副载波 1	
65H	09h	PAL 副载波 2	
66H	2Ah	PAL 副载波 3	
6BH	00h	RCV 端口控制 (控制 RCV1、RCV2 输入)	
6CH	11h	6C 中 8 位数据加上 6D 中的高 3 位, 构成 10 位数据调整行触发位置	调整图像在水平方向的位置
6DH	13h	场触发控制	调整图像在垂直方向的位置
75H	90h	场触发控制	调整图像在垂直方向的位置

3、NTSC 主模式: 适用于只提供 CCIR656 格式的数据, CCI656 格式数据中包括行、场信息, 不用通过外部端口 RCV2 和 RCV1 分别提供行、场信号。具体应用见典型应用图示: 相应的控制字配置见下表:

表 25 NTSC 主模式

子地址	配置数据	寄存器功能	图像影响
28H	21h	适时控制, Burst 开始	无
29H	1Dh	适时控制, Burst 结束	
3AH	13h	控制主模式	
5A	00h	色差相位初始相位控制	
5BH	6Dh	U 增益控制	值变化, 图像变色
5CH	9Fh	V 增益控制	值变化, 图像变色
5DH	1Eh	黑电平控制	值增大, 图像变亮

视频编码电路

GM7121-D

5EH	1Ch	消隐电平电平控制	
61H	01h	标准制式控制（NTSC 制）	
62H	3Bh	RTC 使能，BURST 振幅控制	
63H	1Fh	PAL 副载波 0	
64H	7Ch	PAL 副载波 1	
65H	F0h	PAL 副载波 2	
66H	21h	PAL 副载波 3	
6BH	00h	RCV 端口控制	
6CH	01h	6C 中 8 位数据加上 6D 中的高 3 位，构成 10 位数据调整行触发位置	调整图像在水平方向的位置
6DH	20h	场触发控制	调整图像在垂直方向的位置
75H	00h	场触发控制	调整图像在垂直方向的位置

4、NTSC 从模式：适用于提供 CCIR656 格式的数据，同时行、场信号通过外部端口 RCV2 和 RCV1 分别提供。具体应用见典型应用图示：

相应的控制字配置见下表：

表 26 NTSC 从模式

子地址	配置数据	寄存器功能	图像影响
28H	21h	适时控制，Butst 开始	无
29H	1Dh	适时控制，Burst 结束	
3AH	03h	控制从模式	
5A	00h	色差相位初始相位控制	
5BH	6Dh	U 增益控制	值变化，图像变色
5CH	9Fh	V 增益控制	值变化，图像变色
5DH	1Eh	黑电平控制	值增大，图像变亮
5EH	1Ch	消隐电平电平控制	
61H	01h	标准制式控制（NTSC 制）	
62H	3Bh	RTC 使能，BURST 振幅控制	
63H	1Fh	PAL 副载波 0	
64H	7Ch	PAL 副载波 1	
65H	F0h	PAL 副载波 2	

视频编码电路

GM7121-D

66H	21h	PAL 副载波 3	
6BH	00h	RCV 端口控制	
6CH	25h	6C 中 8 位数据加上 6D 中的高 3 位, 构成 10 位数据调整行触发位置	调整图像在水平方向的位置
6DH	00h	场触发控制	调整图像在垂直方向的位置
75H	00h	场触发控制	调整图像在垂直方向的位置

6 参数指标

6.1 极限工作条件

电源电压: 3.1~3.5V

输入电压: $-0.5 \sim V_{DD} + 0.3V$

输出电压: $0V \sim V_{DD}$

贮存温度 T_{STG} : $-65^{\circ}C \sim +125^{\circ}C$

工作温度 T_A : $-40^{\circ}C \sim +85^{\circ}C$

6.2 推荐工作条件

表 27 推荐工作条件

符号	参 数	最 小	最 大	单 位
VCC	电源电压	3.1	3.3	V
V _I	输入电压	-0.5	$V_{DD} + 0.3$	V
V _O	输出电压	0	V_{DD}	V
T _A	工作温度	-40	85	°C
.....				

6.3 静态参数

表 28 静态特性参数

参数符号	最小值	典型值	最大值	单位	测试条件
V _{IL}	-0.5	0	0.8	V	
V _{IH}	2.0	3.3	$V_{DD} + 0.3$	V	
V _{OL}		0	0.4	V	
V _{OH}	2.4	3.3		V	
I _O	3			mA	
I _{DD}			40	mA	
I _{DDA}			30	mA	

视频编码电路

GM7121-D

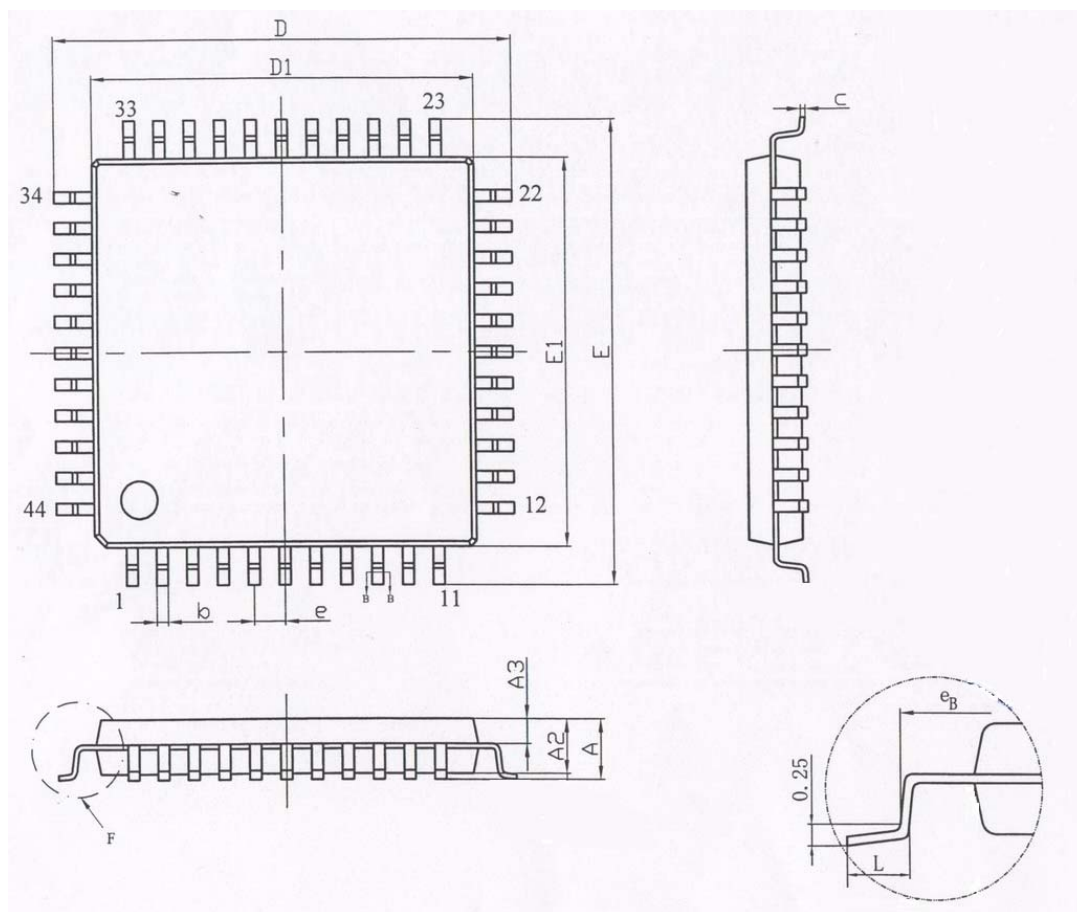
6.4 动态参数

表 29 动态特性参数

参数符号	最小值	典型值	最大值	单位	测试条件
晶振频率 f			30	MHz	
.....					

7 机械尺寸

图 6 LQFP44 封装尺寸



尺寸符号	数值		
	最小	公称	最大
A	—	—	1.60
A ₂	1.35	1.40	1.45
A ₃	0.59	0.64	0.69
b	0.29	—	0.37
c	0.13	—	0.18

视频编码电路

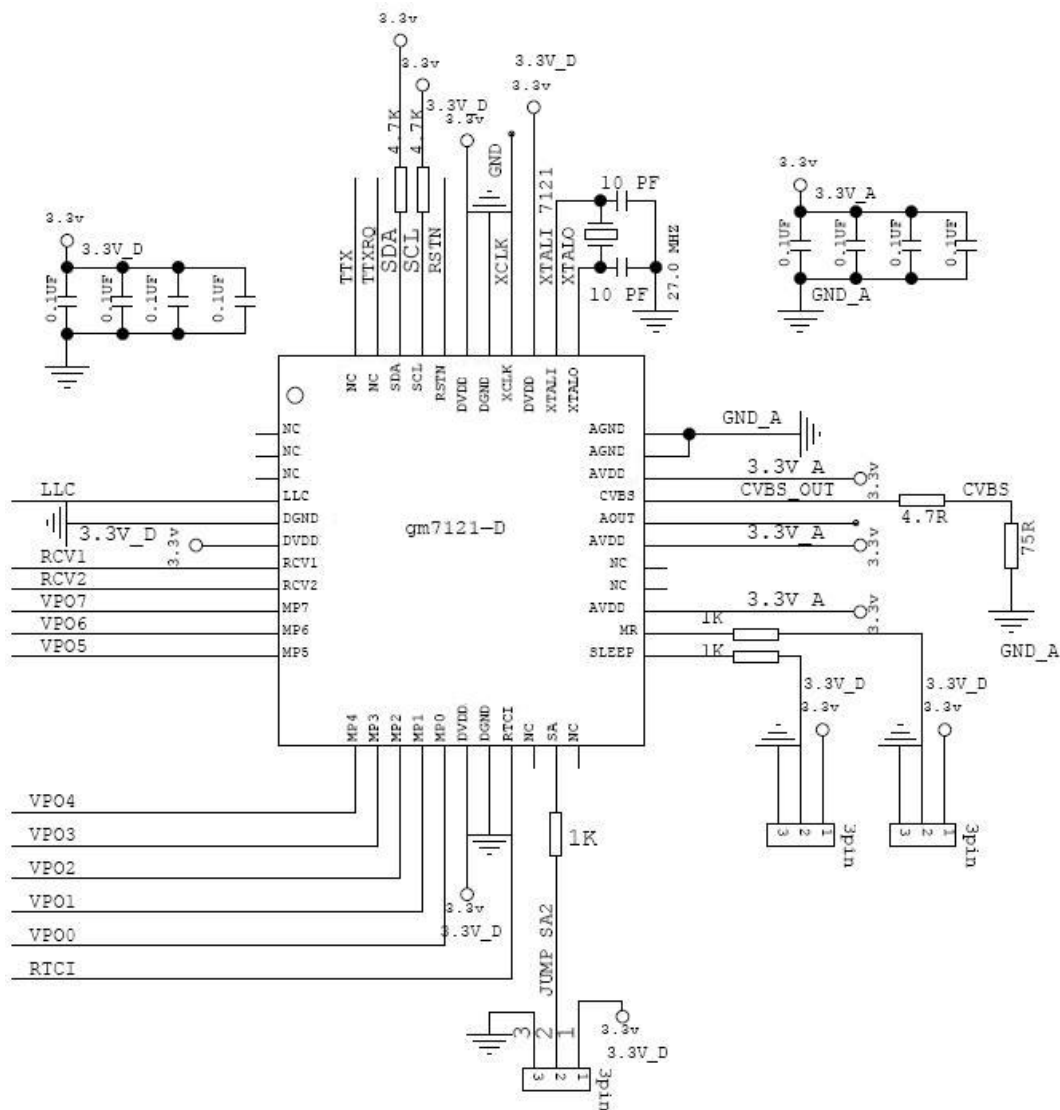
GM7121-D

D	11.80	12.0	12.20
E	11.80	12.0	12.20
e	—	0.80	—
D ₁	9.90	10.0	10.10
E ₁	9.90	10.0	10.10
e _B	11.25	—	11.45
L	0.45	—	0.75

8 产品应用信息

8.1 典型应用图

图表 7 典型应用图



8.2 应用说明

视频编码电路

GM7121-D

应用说明：

1、主模式信号连接说明

视频信号输入：MP7~MP0；

信号同步时钟输入：LLC；

I²C控制信号输入：SDA、SCL；

I²C地址选择：由JUMP_SA跳线完成：（SA=1时，写地址=8CH；SA=0时，写地址=88H）

视频信号输出：CVBS。

2、从模式信号连接说明

视频信号输入：MP7~MP0；

信号同步时钟输入：LLC；

I²C控制信号输入：SDA、SCL；

I²C地址选择：由JUMP_SA跳线完成：（SA=1 时，写地址=8CH；SA=0 时，写地址=88H）

行场同步信号输入：场同步=RCV1，行同步=RCV2，分别由I²C配置；

视频信号输出：CVBS。

X-ON Electronics

Largest Supplier of Electrical and Electronic Components

Click to view similar products for [Interface - CODECs](#) category:

Click to view products by [CORPRO](#) manufacturer:

Other Similar products are found below :

[CS4205-KQZ](#) [WM8944BECS/R](#) [TSCS42A2X1NLGIZAX](#) [DA7219-02VBA](#) [BU92001KN-E2](#) [TLC320AD52CPT](#) [TDA7293V-E](#)
[WM8998ECS/R](#) [CS42L73-CRZR](#) [STA529Q](#) [TLV320AIC14IDBT](#) [TLV320AIC23BIPWRQ1](#) [TLV320AIC23IPW](#) [TLV320AIC34IZASR](#)
[TLV320AIC3262IYZFR](#) [SGTL5000XNLA3R2](#) [MAX98089ETN+T](#) [TLV320DAC3203IRGER](#) [DA7212-01UM2](#) [WM8904CGEFL/RV](#)
[6PAIC3106IRGZRQ1](#) [CS42436-DMZ](#) [TSCS25A3X1NDGXZAX](#) [LE58QL063HVC](#) [ISD17120PY](#) [SSM2167-1RMZ](#) [HT34118ANZ](#)
[AD1939YSTZRL](#) [AD1835AASZ](#) [AD1939WBSTZ](#) [ADAU1761BCPZ](#) [ADAU1761BCPZ-R7](#) [ADAU1961WBCPZ-R7](#) [AD1938WBSTZ](#)
[AD1938WBSTZ-RL](#) [CS42448-DQZR](#) [WM8904CGEFL/V](#) [WM8994ECS/R](#) [CS4234-ENZ](#) [CS42416-CQZ](#) [CS42426-CQZ](#) [CS42432-CMZ](#)
[CS42432-DMZ](#) [CS42438-CMZ](#) [CS42448-CQZ](#) [CS42448-DQZ](#) [CS4244-CNZ](#) [CS4245-CQZ](#) [CS4265-CNZ](#) [CS4270-CZZ](#)